

**Serie | 6, Džiovyklė su šilumos siurbliu, 8 kg
WTW85490BY**



A++

Džiovyklė su SelfCleaning Condenser™: vienintelė ilgaamžė A++ energijos taupymo klasės džiovyklė išvalys kondensatorių už Jus.

- **SelfCleaning Condenser™:** Kondensatorius automatiškai praplaunamas kiekvieno džiovinimo metu. Nereikės valyti džiovyklės kondensatoriaus rankiniu būdu, o ji atlaiko A++ viso savo tarnavimo metu.
- **A++ energijos taupymo klasė:** džiovinama itin efektyviai.
- **ECARF kokybės žyma:** prietaisas patenkina alergiškų ar turinčių jautrią odą naudotojų poreikius.
- **Garso lygis 65 dB:** mašina džiovinama džiuginančiai tyliai.
- **Dėka džiovinimo technikos ir specialios būgno struktūros bei formos, SensitiveDrying sistema:** visiškai ir švelniai išdžiovinama.

Techniniai duomenys

Montuojamas / Laisvai statomas :	Laisvai pastatoma
Nuimama viršutinė plokštė :	Ne
Durių lankstas :	dešinėje
Elektros laidos ilgis (cm) :	145,0
Aukštis su viršutiniu padėklu (mm) :	842
Gaminio išmatavimai (mm) :	842 x 598 x 599
Svoris neto (kg) :	50,412
Fluorintos šiltnamio efektą sukeliančios dujos :	Taip
Šaldymo skysčio tipas :	R134a
Hermetiškai sandarus prietaisas :	Taip
Quantity of fluorinated gases (kg) :	0,220
The quantity expressed in CO2 equivalent (t) :	0,315
EAN kodas :	4242005070558
Prijungimo galia (W) :	1000
Srovė (A) :	10
Įtampa (V) :	220-240
Dažnis (Hz) :	50
Atitikties sertifikatai :	CE, VDE
Vardinis pajėgumas kilogramais, kai naudojama standartinė medvilnės programa - (2010/30/EC) :	8,0
Kai naudojama standartinė medvilnės programa :	Medvilnės džiovinimas
Energijos vartojimo efektyvumo klasė (2010/30/EC) :	A++
Standartinės medvilnės programos su visa įkrova suvartojamos energijos kiekis - NEW (2010/30/EC) :	1,80
Standartinės medvilnės programos su visa įkrova (min) :	203
Standartinės medvilnės programos su daline įkrova suvartojamos energijos kiekis - NEW (2010/30/EC) (kWh) :	1,04
Standartinės medvilnės programos su daline įkrova (min) :	122
Svertinis metinis suvartojamos energijos kiekis - NEW (2010/30/EC) (kWh) :	232,0
Svertinė programos trukmė (min) :	157
Standartinės medvilnės programos su visa įkrova vidutinis kondensavimo efektyvumas (%) :	86
Standartinės medvilnės programos su daline įkrova vidutinis kondensavimo efektyvumas (%) :	86
Svertinis kondensavimo efektyvumas (%) :	86



Papildomi priedai

WMZ20600 :

WTZ11400 : Sujungimo rėmas su ištraukiama plokšte

WTZ20410 : Džiovyklės su skalbykle sujungimo rėmas



4 242005 070558

Serie | 6, Džiovyklė su šilumos siurbliu, 8 kg WTW85490BY

Džiovyklė su SelfCleaning Condenser™: vienintelė ilgaamžė A++ energijos taupymo klasės džiovyklė išvalys kondensatorių už Jus.

Efektyvumas ir pajėgumas

- Talpa: 8 kg
- Energijos efektyvumo klasė A++ (energijos efektyvumo klasių skalėje nuo A+++ iki D)
- Suvartojamos energijos kiekis yra 232 kWh per metus, nustatytas per 160 įprastų plovimo ciklų standartine medvilnės programa visa ir pusine įkrova

Programos ir specialios funkcijos

- Savaiame išsivalantis kondensatorius
- AutoDry, elektroninis drėgmės atpažinimas
- Specialios programos: Vilna, Mišrūs, Rankšluosčiai, Šiltas džiovinimas pagal laiką, Šaltas džiovinimas pagal laiką, Sporto drabužiai, Pūkiniai drabužiai, „super quick 40“ (ypač trumpa programa), Marškiniai/Verslo drabužiai
- Apsauga nuo glamžymosi iki 120 min programos pabaigoje

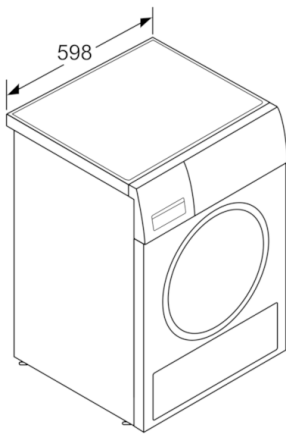
Dizainas ir patogumas

- Dideliame LED ekranėlyje matysite likusio laiko ir 24 h skalbimo pabaigos atidėjimo laiko, programos eigos bei specialiųjų funkcijų rodmenis.
- Jutikliniai TouchControl mygtukai: Pradžia/pauzė, Itin jautrūs/Delikatūs audiniai, Signalas, Lengvas lyginimas, Programos trukmė, 24 h atidėtas įjungimas
- Mažiau vibruojanti konstrukcija: stabilesnis ir tyliau veikiantis prietaisas
- Tausojanti SensitiveDry džiovinimo sistema: Itin didelis nerūdijančio plieno būgnas su tekstilę saugančiu specialiu paviršiumi ir soft-design griebtuvais
- Būgno apšvietimas: LED

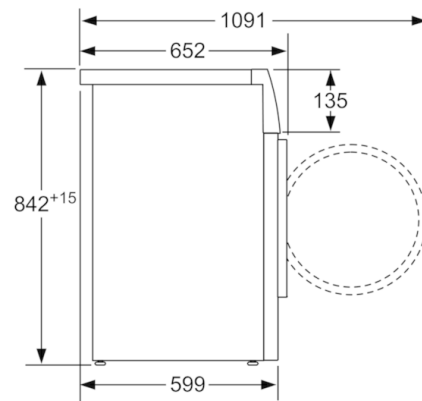
Saugumas

- Elektroninis užraktas nuo vaikų

**Serie | 6, Džiovyklė su šilumos siurbliu, 8 kg
WTW85490BY**



Matmenys, mm



Matmenys, mm