

Series 6, heat pump dryer, 9 kg WTU876IHSN


A++


Papildomi priedai

WMZ20600 :
 WTZ27400 Sujungimo rėmas su ištraukiama plokšte
 WTZ27410 Sujungimo rėmas su ištraukiama plokšte
 WTZPW20D Cokolis džiovyklei su stalčiumi

Mūsų Home Connect kondensacinė džiovyklė su šilumos siurbliu ir kondensatoriumi SelfCleaning. Garantuojamas puikus veikimas, o A++ klasė užtikrina mažas energijos sąnaudas.

- Automatiškai išsivalantis kondensatorius ir A++ klasė užtikrina itin efektyvų džiovinimą mažomis energijos sąnaudomis.
- AutoDry programa: automatinis skalbinių džiovinimas tiksliai pagal jų sudėtingumą.
- AntiVibration dizainas: speciali antivibracinė technologija, užtikrinanti išskirtinį stabilumą ir tylų veikimą.
- DirectSelect ekranas: ypač patogus valdymas ir programų pasirinkimas naudojant ekraną ir ratukinį valdiklį.
- Home Connect: buitiniai prietaisai su išmaniosiomis funkcijomis – patogesnei kasdienybei.

Techniniai duomenys

..... Laisvai statoma
 Nuimama viršutinė plokštė: Ne
 Durelių vyris:dešinėje
 Elektros laido ilgis: 145.0 cm
 Gaminio išmatavimai: 842 x 598 x 613 mm
 Svoris neto: 54.2 kg
 Fluorintos šiltnamio efektą sukeliančios dujos: Ne
 Šaldymo skysčio tipas: R290
 Hermetiškai sandarus prietaisas: Taip
 The quantity expressed in CO2 equivalent: 0.000 t
 EAN kodas: 4242005265077
 Galia: 800 W
 Saugiklio apsauga: 10 A
 Įtampa: 220-240 V
 Dažnis: 50 Hz
 Skalbinių talpa: 9.0 kg
 Energijos sąnaudų efektyvumo klasė: A++
 Standartinės medvilnės programos su visa įkrova suvartojamos energijos kiekis - NEW (2010/30/EC): 1.97 kWh
 Standartinės medvilnės programos su visa įkrova: 162 min
 Standartinės medvilnės programos su daline įkrova suvartojamos energijos kiekis - NEW (2010/30/EC): 1.16 kWh
 Standartinės medvilnės programos su daline įkrova: 104 min
 Svertinis metinis suvartojamos energijos kiekis - NEW (2010/30/EC): 1.16 kWh/annum
 Svertinė programos trukmė: 129 min
 Standartinės medvilnės programos su visa įkrova vidutinis kondensavimo efektyvumas (%): 91 %
 Standartinės medvilnės programos su daline įkrova vidutinis kondensavimo efektyvumas (%): 91 %
 Svertinis kondensavimo efektyvumas (%): 91 %



Series 6, heat pump dryer, 9 kg WTU876IHSN

**Mūsų Home Connect kondensacinė
džiovyklė su šilumos siurbliu ir
kondensatoriumi SelfCleaning.
Garantuojamas puikus veikimas, o A++
klasė užtikrina mažas energijos sąnaudas.**

Variklio galia ir energijos suvartojimas

Programos

- Specialios programos: Vilna, Mišrūs, Rankšluoščiai, Duvet, Šiltas džiovinimas pagal laiką, Šaltas džiovinimas pagal laiką, „allergy plus“ programa alergiškiems, Sporto drabužiai, Pūkiniai drabužiai, „super quick 40“ (ypač trumpa programa), Marškiniai/Versto drabužiai, Mišrūs

Papildomos programos

- Home Connect: nuotolinis stebėjimas ir valdymas, Energymgmt Photovoltaics
- Apsauga nuo glamžymosi iki 120 min programos pabaigoje
- Jutikliniai TouchControl mygtukai: Pradžia/pauzė, Itin jautrūs/Delikatūs audiniai, Signalas, Džiovinimas, 24 h atidėtas įjungimas
- Garsiniai signalai

Patogumas/saugumas

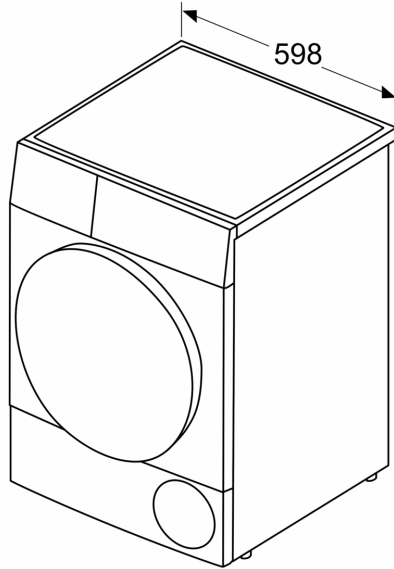
- SC1R
- Būgno vidaus apšvietimas: Yes
- AutoDry, elektroninis drėgmės atpažinimas
- Didelis jutiklinis LED ekranas Itin jautrūs/Delikatūs audiniai, Signalas, atidėtas įjungimas, Pradžia/pauzė, Džiovinimas, Child lock 3 sec., Anti-crease 60 min., Anti-crease 120 min., My favorite
- Programų regulatoriaus tipas: Jog dial
- Būgno struktūra: itin didelis nerūdijančiojo plieno būgnas su tekstilę saugančiu specialiu paviršiumi ir Soft design griebtuvais
- Mažiau vibruojanti konstrukcija: stabilėnis ir tyliau veikiantis prietaisas
- Garsinis programos pabaigos signalas
- Durelių užraktas: pull-open latch
- Kondensato išleidimo vamzdžiai: Taip

Techniniai duomenys

- Nuožulnus ergonomiškas valdymo skydelis, pastumiamas (85 cm aukštis)
- Šilumos siurblio technologija su aplinkai draugišku šaldymo agentu R290

**Series 6, heat pump dryer, 9 kg
WTU876IHSN**

Matmenys, mm



Matmenys, mm

