

**Serija 6, Džiovyklė su šilumos siurbliu, 9 kg
WTU8769SSN**



A++



**Džiovyklė su šilumos siurbliu,
SelfCleaning Condenser. Efektyvumą
užtikrina nuolatinė A++ energinio
naudingumo klasė.**

- „SelfCleaning Condenser“: negaiškite ir nevarkite valydami pūkelių.
- „Auto Dry“: automatiškai išdžiovina iki tiksliai jūsų norimo sausumo lygio.
- „Anti Vibration“ dizainas: ypač stabilus ir itin tylus dėl specialios apsaugos nuo vibracijos.
- Klimatui nekenksminga džiovyklė su labiausiai aplinką tausojančia medžiaga (R290).
- „Direct Select“ ekranas: itin patogus naudojimas su ekranu ir valdymo ratuku lengvam programų parinkimui.

Techniniai duomenys

.....	Laisvai statoma
Nuimama viršutinė plokštė:	Ne
Durelių vyris:	dešinėje
Elektros laido ilgis:	145.0 cm
Gaminio išmatavimai:	842 x 598 x 613 mm
Svoris neto:	54.0 kg
Fluorintos šiltnamio efektą sukeliančios dujos:	Ne
Šaldymo skysčio tipas:	R290
Hermetiškai sandarus prietaisas:	Taip
The quantity expressed in CO2 equivalent:	0.000 t
EAN kodas:	4242005258246
Galia:	800 W
Saugiklio apsauga:	10 A
Įtampa:	220-240 V
Dažnis:	50 Hz
Skalbinių talpa:	9.0 kg
Energijos sąnaudų efektyvumo klasė:	A++
Standartinės medvilnės programos su visa įkrova suvartojamos energijos kiekis - NEW (2010/30/EC):	1.97 kWh
Standartinės medvilnės programos su visa įkrova:	162 min
Standartinės medvilnės programos su daline įkrova suvartojamos energijos kiekis - NEW (2010/30/EC):	1.16 kWh
Standartinės medvilnės programos su daline įkrova:	104 min
Svertinis metinis suvartojamos energijos kiekis - NEW (2010/30/EC):	1.43 kWh/annum
Svertinė programos trukmė:	129 min
Standartinės medvilnės programos su visa įkrova vidutinis kondensavimo efektyvumas (%):	91 %
Standartinės medvilnės programos su daline įkrova vidutinis kondensavimo efektyvumas (%):	91 %
Svertinis kondensavimo efektyvumas (%):	91 %

Papildomi priedai

- WMZ20600 :
 WTZ27400 Sujungimo rėmas su ištraukiama plokšte
 WTZ27410 Sujungimo rėmas su ištraukiama plokšte
 WTZPW20D Cokolis džiovyklei su stalčiumi



Serija 6, Džiovyklė su šilumos siurbliu, 9 kg WTU8769SSN

Džiovyklė su šilumos siurbliu, SelfCleaning Condenser. Efektyvumą užtikrina nuolatinė A++ energinio naudingumo klasė.

Variklio galia ir energijos suvartojimas

- Energijos efektyvumo klasė¹: A++
- Energijos sąnaudos²: 243 kWh
- Skalbinių kiekis: 1–9 kg
- Programos trukmė³: 162
- Triukšmo lygis: 64 dB (A) re 1 pW
- Kondensavimo efektyvumo klasė⁴: A
- Kondensavimo efektyvumas⁵: 91

Programos

- Specialios programos: Vilna, Mišrūs, Rankšluoščiai, Duvet, Šiltas džiovinimas pagal laiką, Šaltas džiovinimas pagal laiką, „allergy plus“ programa alergiškiems, Sporto drabužiai, Pūkiniai drabužiai, „super quick 40“ (ypač trumpa programa), Marškiniai/Versto drabužiai, Mišrūs

Papildomos programos

- Apsauga nuo glamžymosi iki 120 min programos pabaigoje
- Jutikliniai TouchControl mygtukai: Pradžia/pauzė, Itin jautrūs/Delikatūs audiniai, Signalas, Džiovinimas, 24 h atidėtas įjungimas
- Garsiniai signalai

Patogumas/saugumas

- SC1R
- Būgno apšvietimas: LED
- AutoDry, elektroninis drėgmės atpažinimas
- Didelis jutiklinis LED ekranas Itin jautrūs/Delikatūs audiniai, Signalas, atidėtas įjungimas, Pradžia/pauzė, Džiovinimas, Child lock 3 sec., Anti-crease 60 min., Anti-crease 120 min., My favorite
- Valdiklio tipas: Jog dial
- Būgno struktūra: itin didelis nerūdijančiojo plieno būgnas su tekstilę saugančiu specialiu paviršiumi ir Soft design griebtuvais
- Mažiau vibruojanti konstrukcija: stabilnesnis ir tyliau veikiantis prietaisas
- Elektroninis užraktas nuo vaikų
- Garsinis programos pabaigos signalas
- Durelių/Skalbinių angos spalva: sidabrinė-balta
- Durelių užraktas: pull-open latch
- Kondensato išleidimo vamzdžiai: Taip

Techniniai duomenys

- Išmatavimai (A x P x G): 84.2 x 59.8 x 61.3 cm
- Nuožulnus ergonomiškas valdymo skydelis, pastumiamas (85 cm aukštis)
- Šilumos siurblio technologija su aplinkai draugišku šaldymo agentu R290

¹ Esant energinio efektyvumo klasei nuo A+++ iki D

² Energijos sąnaudos (kWh per metus), remiantis 160 standartinės medvilnės programos džiovinimo ciklu esant pilnai ir daliai apkrovai, taip pat sąnaudos esant mažos galios režimams

³ Programos trukmė pasirinkus standartinę medvilnės programą, esant pilnai apkrovai

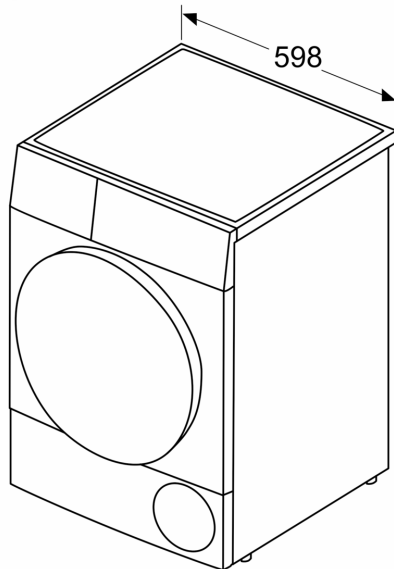
⁴ Kondensacijos efektyvumo klasės skalėje nuo A iki G

⁵ Svertinis kondensacijos efektyvumas pasirinkus standartinę medvilnės programą, esant pilnai ir daliai apkrovai



**Serija 6, Džiovyklė su šilumos
siurbliu, 9 kg
WTU8769SSN**

Matmenys, mm



Matmenys, mm

