

## Series 6, heat pump dryer, 9 kg WTR86T9BSN


**A++**


### Papildomi priedai

WTZ1110	Kondensato žarna
WTZ27400	Sujungimo rėmas su ištraukiama plokšte
WTZ27410	Sujungimo rėmas su ištraukiama plokšte
WTZPW20D	Cokolis džiovyklei su stalčiumi

## Itin efektyviai veikianti A++ klasės džiovyklė, pasižyminti mažomis energijos snaudomis.

- **EasyClean sistema ir A++ energijos suvartojimo klasė:** itin efektyvus džiovinimas ir lengvas kondensatoriaus filtro valymas.
- **AutoDry programa:** automatinis skalbinių džiovinimas tiksliai pagal jūsų pageidavimą.
- **Aplinką tausojanti džiovyklė, pasižyminti palankiausiu aplinkai šaldymo agentu (R290) iš šiuo metu esančių rinkoje.**
- **Didelis LED ekranas:** lengva naudoti ir daug papildomų funkcijų.
- **SensitiveDrying sistema:** švelnus džiovinimas be jokių raukšlių.

### Techniniai duomenys

Montuojamas / Laisvai statomas: ..... Laisvai statoma  
 Nuimama viršutinė plokštė: ..... Ne  
 Durelių lankstas: ..... dešinėje  
 Elektros laidos ilgis: ..... 145.0 cm  
 Gaminio išmatavimai: ..... 842 x 598 x 613 mm  
 Svoris neto: ..... 49.1 kg  
 Fluorintos šiltnamio efektą sukeliančios dujos: ..... Ne  
 Šaldymo skysčio tipas: ..... R290  
 Hermetiškai sandarus prietaisas: ..... Taip  
 The quantity expressed in CO2 equivalent: ..... 0.000 t  
 EAN kodas: ..... 4242005270590  
 Galia: ..... 600 W  
 Srovė: ..... 10 A  
 Įtampa: ..... 220-240 V  
 Dažnis: ..... 50 Hz  
 Skalbinių talpa: ..... 9.0 kg  
 Energijos sąnaudų efektyvumo klasė: ..... A++  
 Standartinės medvilnės programos su visa įkrova suvartojamos energijos kiekis - NEW (2010/30/EC): ..... 2.08 kWh  
 Standartinės medvilnės programos su visa įkrova: ..... 225 min  
 Standartinės medvilnės programos su daline įkrova suvartojamos energijos kiekis - NEW (2010/30/EC): ..... 1.23 kWh  
 Standartinės medvilnės programos su daline įkrova: ..... 137 min  
 Svertinis metinis suvartojamos energijos kiekis - NEW (2010/30/EC): ..... 153.0 kWh/annum  
 Svertinė programos trukmė: ..... 175 min  
 Standartinės medvilnės programos su visa įkrova vidutinis kondensavimo efektyvumas (%): ..... 83 %  
 Standartinės medvilnės programos su daline įkrova vidutinis kondensavimo efektyvumas (%): ..... 83 %  
 Svertinis kondensavimo efektyvumas (%): ..... 83 %



## Series 6, heat pump dryer, 9 kg WTR86T9BSN

**Itin efektyviai veikianti A++ klasės  
džiovyklė, pasižyminti mažomis energijos  
sąnaudomis.**

### Variklio galia ir energijos suvartojimas

#### Programos

- Standartinės programos: medvilnės, lengvos priežiūros
- Specialios programos: Marškiniai/Verslo drabužiai, Pūkiniai drabužiai, Rankšluoščiai, Mišrūs, „super quick 40“ (ypač trumpa programa), Sporto drabužiai, Vilna, Šaltas džiovinimas pagal laiką, Šiltas džiovinimas pagal laiką
- Apsauga nuo glamžymosi iki 120 min programos pabaigoje
- Jutikliniai TouchControl mygtukai: atidėtas įjungimas, Lengvas lyginimas, Programos trukmė, Itin jautrūs/Delikatūs audiniai, Signalas, Pradžia/pauzė, Fine-tuning of drying aim, 24 h atidėtas įjungimas

#### Patogumas/saugumas

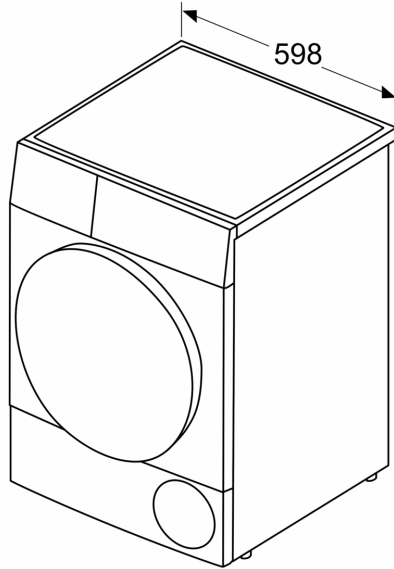
- SCO
- AutoDry, elektroninis drėgmės atpažinimas
- Programų reguliatoriaus tipas: Soft dial
- Dideliame LED ekranėlyje matysite likusio laiko ir 24 h skalbimo pabaigos atidėjimo laiko, programos eigos bei specialiųjų funkcijų rodmenis.
- Būgno struktūra: itin didelis nerūdijančiojo plieno būgnas su tekstilę saugančiu specialiu paviršiumi ir Soft design griebtuvais
- Mažiau vibruojanti konstrukcija: stabilesnis ir tyliau veikiantis prietaisas
- Būgno vidaus apšvietimas: Yes
- Elektroninis užraktas nuo vaikų
- Garsinis programos pabaigos signalas

#### Techniniai duomenys

- Variklio tipas: E
- Prietaisas: Pastumiamas
- Durų laikiklis: dešinėje
- Metalinis durų kabliukas
- Kondensato išleidimo vamzdžiai: Taip

**Series 6, heat pump dryer, 9 kg  
WTR86T9BSN**

Matmenys, mm



Matmenys, mm

