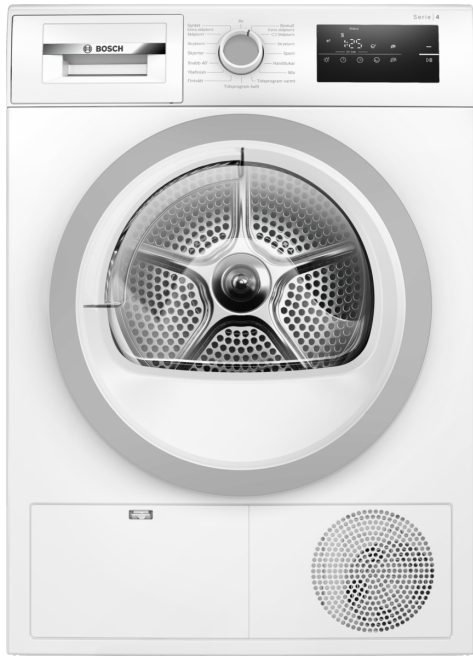


**Serija 4, Džiovyklė su šilumos siurbliu, 8 kg  
WTH85VS6SN**



**A++**



**Papildomi priedai**

WMZ20600 :	
WTZ1110	Kondensato žarna
WTZ11400	Sujungimo rėmas su ištraukiama plokšte
WTZ20410	Džiovyklės su skalbykle sujungimo rėmas
WTZPW20D	Cokolis džiovyklei su stalčiumi

**Džiovyklė, pasižyminti itin efektyviu veikimu: A++ energijos suvartojimo efektyvumo klasė.**

- **„Easy Clean“ su A++:** itin efektyviai džiovinama. Lengva išvalyti kondensatoriaus filtrą.
- **„Auto Dry“:** automatiškai išdžiovinama iki tiksliai jūsų norimo sausumo lygio.
- **„Anti Vibration“ dizainas:** itin stabili apsauga nuo vibracijos užtikrina ypač švelnų veikimą.
- **Klimatui nekenksminga džiovyklė su labiausiai aplinką tausojančia medžiaga (R290).**
- **LED ekranas su pabaigos ar pradžios laiko atidėjimu iki 24 valandų.**

**Techniniai duomenys**

Montuojamas / Laisvai statomas: .....	Laisvai statoma
Nuimama viršutinė plokštė: .....	Ne
Durelių lankstas: .....	dešinėje
Elektros laidos ilgis: .....	145.0 cm
Gaminio išmatavimai: .....	842 x 598 x 613 mm
Svoris neto: .....	48.0 kg
Fluorintos šiltnamio efektą sukeliančios dujos: .....	Ne
Šaldymo skysčio tipas: .....	R290
Hermetiškai sandarus prietaisas: .....	Taip
EAN kodas: .....	4242005365050
Galia: .....	625 W
Srovė: .....	10 A
Įtampa: .....	220-240 V
Dažnis: .....	50 Hz
Skalbinių talpa: .....	8.0 kg
Energijos sąnaudų efektyvumo klasė: .....	A++
Standartinės medvilnės programos su visa įkrova suvartojamos energijos kiekis - NEW (2010/30/EC): .....	1.87 kWh
Standartinės medvilnės programos su visa įkrova: .....	205 min
Standartinės medvilnės programos su daline įkrova suvartojamos energijos kiekis - NEW (2010/30/EC): .....	1.14 kWh
Standartinės medvilnės programos su daline įkrova: .....	130 min
Svertinis metinis suvartojamos energijos kiekis - NEW (2010/30/EC): .....	1.83 kWh/annum
Svertinė programos trukmė: .....	162 min
Standartinės medvilnės programos su visa įkrova vidutinis kondensavimo efektyvumas (%): .....	81 %
Standartinės medvilnės programos su daline įkrova vidutinis kondensavimo efektyvumas (%): .....	81 %
Svertinis kondensavimo efektyvumas (%): .....	81 %



## Serija 4, Džiovyklė su šilumos siurbliu, 8 kg WTH85VS6SN

### Džiovyklė, pasižyminti itin efektyviu veikimu: A++ energijos suvartojimo efektyvumo klasė.

#### Variklio galia ir energijos suvartojimas

- Energijos efektyvumo klasė<sup>1</sup>: A++
- Energijos sąnaudos<sup>2</sup>: 236 kWh
- Skalbinių kiekis: 1–8 kg
- Programos trukmė<sup>3</sup>: 205
- Triukšmo lygis: 65 dB (A) re 1 pW
- Kondensavimo efektyvumo klasė<sup>4</sup>: B
- Kondensavimo efektyvumas<sup>5</sup>: 81

#### Programos

- Standartinės programos: medvilnės, lengvos priežiūros
- Specialios programos: Vilna, Mišrūs, Rankšluosčiai, Šiltas džiovinimas pagal laiką, Šaltas džiovinimas pagal laiką, Sporto drabužiai, Apatiniai, „super quick 40“ (ypač trumpa programa), Marškiniai/Verslo drabužiai

#### Papildomos programos

- Jutikliniai TouchControl mygtukai: Itin jautrūs/Delikatūs audiniai, Lengvas lyginimas, Programos trukmė, 24 h atidėtas įjungimas

#### Patogumas/saugumas

- Apsauginis kondensatoriaus filtras
- AutoDry, elektroninis drėgmės atpažinimas
- Pilnai elektroninis drėgmės kontrolės, programos trukmės ir specialiųjų programų valdymas
- LED ekranėlyje matysite likusio laiko ir 24 h pabaigos laiko atidėjimo, programos eigos ir specialiųjų funkcijų rodmenis.
- Būgno struktūra: itin didelis nerūdijančiojo plieno būgnas su tekstilę saugančiu specialiu paviršiumi ir Soft design griebtuvais
- Mažiau vibruojanti konstrukcija: stabilėnis ir tyliau veikiantis prietaisas
- Kondensato talp.pripild.būklė: Taip
- Suskystinimo rodiklis: Taip
- Elektroninis užraktas nuo vaikų
- Raukšlių išlyginimo ciklas po skalbimo bet kuria programa
- Garsinis programos pabaigos signalas
- Durelių/Skalbinių angos spalva: grey, white
- Durelių užraktas: pull-open latch
- Į dešinę atidaromos durelės
- Metalinis durų kabliukas

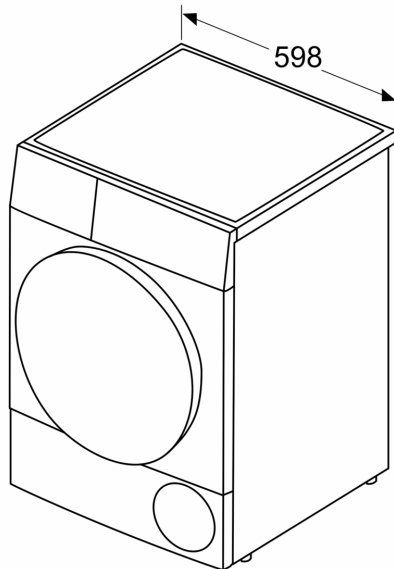
#### Techniniai duomenys

- Prietaisas: Pastumiamas
- Matmenys, cm (aukštis x plotis): 84.2 x 59.8
- Prietaiso gylis: 61.3
- Prietaiso gylis, įskaitant dureles: 66.5
- Prietaiso gylis su atidarytomis durelėmis: 110.5
- Šilumos siurblio technologija su aplinkai draugišku šaldymo agentu R290

- <sup>1</sup> Esant energinio efektyvumo klasei nuo A+++ iki D
- <sup>2</sup> Energijos sąnaudos (kWh per metus), remiantis 160 standartinės medvilnės programos džiovinimo ciklą esant pilnai ir dalinei apkrovai, taip pat sąnaudos esant mažos galios režimams
- <sup>3</sup> Programos trukmė pasirinkus standartinę medvilnės programą, esant pilnai apkrovai
- <sup>4</sup> Kondensacijos efektyvumo klasės skalėje nuo A iki G
- <sup>5</sup> Svertinis kondensacijos efektyvumas pasirinkus standartinę medvilnės programą, esant pilnai ir dalinei apkrovai

**Serija 4, Džiovyklė su šilumos  
siurbliu, 8 kg  
WTH85VS6SN**

Matmenys, mm



Matmenys, mm

