

**Serija 4, Džiovyklė su šilumos siurbliu, 7 kg
WTH85VL5SN**



A++

Džiovyklė, pasižyminti itin efektyviu veikimu: A++ energijos suvartojimo efektyvumo klasė.

- **„Easy Clean“ su A++:** itin efektyviai džiovinama. Lengva išvalyti kondensatoriaus filtrą.
- **„Auto Dry“:** automatiškai išdžiovinama iki tiksliai jūsų norimo sausumo lygio.
- **„Anti Vibration“ dizainas:** itin stabili apsauga nuo vibracijos užtikrina ypač švelnų veikimą.
- **Klimatui nekenksminga džiovyklė su labiausiai aplinką tausojančia medžiaga (R290).**
- **LED ekranas su pabaigos ar pradžios laiko atidėjimu iki 24 valandų.**



Papildomi priedai

WMZ20600 :	
WTZ1110	Kondensato žarna
WTZ11400	Sujungimo rėmas su ištraukiama plokšte
WTZ20410	Džiovyklės su skalbykle sujungimo rėmas
WTZPW20D	Cokolis džiovyklei su stalčiumi

Techniniai duomenys

.....	Laisvai statoma
.....	Ne
.....	dešinėje
.....	145.0 cm
.....	842 x 598 x 599 mm
.....	48.1 kg
.....	Ne
.....	R290
.....	Taip
.....	4242005365005
.....	625 W
.....	10 A
.....	220-240 V
.....	50 Hz
.....	7.0 kg
.....	A++
.....	Standartinės medvilnės programos su visa įkrova suvartojamos energijos kiekis - NEW (2010/30/EC):
.....	1.68 kWh
.....	Standartinės medvilnės programos su visa įkrova: 188 min
.....	Standartinės medvilnės programos su daline įkrova suvartojamos energijos kiekis - NEW (2010/30/EC):
.....	1.02 kWh
.....	Standartinės medvilnės programos su daline įkrova: 118 min
.....	Svertinis metinis suvartojamos energijos kiekis - NEW (2010/30/EC):
.....	0 kWh/annum
.....	Svertinė programos trukmė: 148 min
.....	Standartinės medvilnės programos su visa įkrova vidutinis kondensavimo efektyvumas (%):
.....	81 %
.....	Standartinės medvilnės programos su daline įkrova vidutinis kondensavimo efektyvumas (%):
.....	81 %
.....	Svertinis kondensavimo efektyvumas (%):
.....	81 %



Serija 4, Džiovyklė su šilumos siurbliu, 7 kg WTH85VL5SN

Džiovyklė, pasižyminti itin efektyviu veikimu: A++ energijos suvartojimo efektyvumo klasė.

Variklio galia ir energijos suvartojimas

- Energijos efektyvumo klasė¹: A++
- Energijos sąnaudos²: 212 kWh
- Skalbinių kiekis: 1–7 kg
- Programos trukmė³: 188
- Triukšmo lygis: 65 dB (A) re 1 pW
- Kondensavimo efektyvumo klasė⁴: B
- Kondensavimo efektyvumas⁵: 81

Programos

- Standartinės programos: medvilnės, lengvos priežiūros
- Specialios programos: Vilna, Mišrūs, Rankšluosčiai, Šiltas džiovinimas pagal laiką, Šaltas džiovinimas pagal laiką, Sporto drabužiai, Apatiniai, „super quick 40“ (ypač trumpa programa), Marškiniai/Verslo drabužiai

Papildomos programos

- Jutikliniai TouchControl mygtukai: Itin jautrūs/Delikatūs audiniai, Lengvas lyginimas, Programos trukmė, 24 h atidėtas įjungimas

Patogumas/saugumas

- Apsauginis kondensatoriaus filtras
- AutoDry, elektroninis drėgmės atpažinimas
- Pilnai elektroninis drėgmės kontrolės, programos trukmės ir specialiųjų programų valdymas
- LED ekranėlyje matysite likusio laiko ir 24 h pabaigos laiko atidėjimo, programos eigos ir specialiųjų funkcijų rodmenis.
- Būgno struktūra: itin didelis nerūdijančiojo plieno būgnas su tekstilę saugančiu specialiu paviršiumi ir Soft design griebtuvais
- Mažiau vibruojanti konstrukcija: stabilėnis ir tyliau veikiantis prietaisas
- Kondensato talp.pripild.būklė: Taip
- Suskystinimo rodiklis: Taip
- Elektroninis užraktas nuo vaikų
- Raukšlių išlyginimo ciklas po skalbimo bet kuria programa
- Garsinis programos pabaigos signalas
- Durelių/Skalbinių angos spalva: balta
- Durelių užraktas: pull-open latch
- Į dešinę atidaromos durelės
- Metalinis durų kabliukas

Techniniai duomenys

- Prietaisas: Pastumiamas
- Matmenys, cm (aukštis x plotis): 84.2 x 59.8
- Prietaiso gylis: 59.9
- Prietaiso gylis, įskaitant dureles: 65.2
- Prietaiso gylis su atidarytomis durelėmis: 107.5
- Šilumos siurblio technologija su aplinkai draugišku šaldymo agentu R290

¹ Esant energinio efektyvumo klasei nuo A+++ iki D

² Energijos sąnaudos (kWh per metus), remiantis 160 standartinės medvilnės programos džiovinimo ciklą esant pilnai ir daliai apkrovai, taip pat sąnaudos esant mažos galios režimams

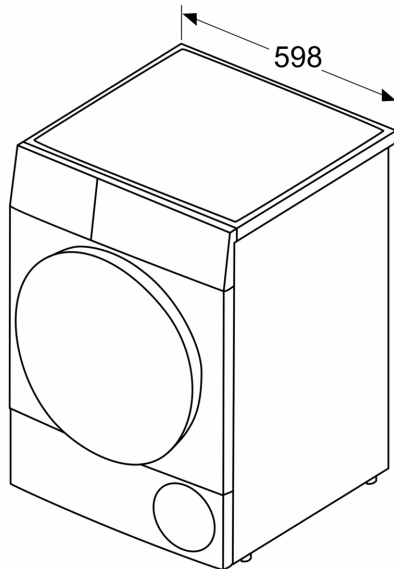
³ Programos trukmė pasirinkus standartinę medvilnės programą, esant pilnai apkrovai

⁴ Kondensacijos efektyvumo klasės skalėje nuo A iki G

⁵ Svertinis kondensacijos efektyvumas pasirinkus standartinę medvilnės programą, esant pilnai ir daliai apkrovai

**Serija 4, Džiovyklė su šilumos
siurbliu, 7 kg
WTH85VL5SN**

Matmenys, mm



Matmenys, mm

