

Serija 4, Džiovyklė su šilumos siurbliu, 8 kg WTH85VI6SN



A++



Papildomi priedai

WMZ20600 :
 WTZ1110 Kondensato žarna
 WTZ11400 Sujungimo rėmas su ištraukiama plokšte
 WTZ20410 Džiovyklės su skalbykle sujungimo rėmas
 WTZPW20D Cokolis džiovyklei su stalčiumi

Džiovyklė, pasižyminti itin efektyviu veikimu: A++ energijos suvartojimo efektyvumo klasė.

- „Easy Clean“ su A++: itin efektyviai džiovinama. Lengva išvalyti kondensatoriaus filtrą.
- „Auto Dry“: automatiškai išdžiovinama iki tiksliai jūsų norimo sausumo lygio.
- „Anti Vibration“ dizainas: itin stabili apsauga nuo vibracijos užtikrina ypač švelnų veikimą.
- Klimatui nekenksminga džiovyklė su labiausiai aplinką tausojančia medžiaga (R290).
- LED ekranas su pabaigos ar pradžios laiko atidėjimu iki 24 valandų.

Techniniai duomenys

Montuojamas / Laisvai statomas: Laisvai statoma
 Nuimama viršutinė plokštė: Ne
 Durelių lankstas: dešinėje
 Elektros laidų ilgis: 145.0 cm
 Gaminio išmatavimai: 842 x 598 x 613 mm
 Svoris neto: 48.0 kg
 Fluorintos šiltnamio efektą sukeliančios dujos: Ne
 Šaldymo skysčio tipas: R290
 Hermetiškai sandarus prietaisas: Taip
 EAN kodas: 4242005363629
 Galia: 625 W
 Srovė: 10 A
 Įtampa: 220-240 V
 Dažnis: 50 Hz
 Skalbinių talpa: 8.0 kg
 Energijos sąnaudų efektyvumo klasė: A++
 Standartinės medvilnės programos su visa įkrova suvartojamos energijos kiekis - NEW (2010/30/EC): 1.87 kWh
 Standartinės medvilnės programos su visa įkrova: 205 min
 Standartinės medvilnės programos su daline įkrova suvartojamos energijos kiekis - NEW (2010/30/EC): 1.14 kWh
 Standartinės medvilnės programos su daline įkrova: 130 min
 Svertinis metinis suvartojamos energijos kiekis - NEW (2010/30/EC): 130.0 kWh/annum
 Svertinė programos trukmė: 162 min
 Standartinės medvilnės programos su visa įkrova vidutinis kondensavimo efektyvumas (%): 81 %
 Standartinės medvilnės programos su daline įkrova vidutinis kondensavimo efektyvumas (%): 81 %
 Svertinis kondensavimo efektyvumas (%): 81 %



Serija 4, Džiovyklė su šilumos siurbliu, 8 kg WTH85VI6SN

Džiovyklė, pasižyminti itin efektyviu veikimu: A++ energijos suvartojimo efektyvumo klasė.

Variklio galia ir energijos suvartojimas

- Energijos efektyvumo klasė¹: A++
- Energijos sąnaudos²: 236 kWh
- Skalbinių kiekis: 1–8 kg
- Programos trukmė³: 205
- Triukšmo lygis: 65 dB (A) re 1 pW
- Kondensavimo efektyvumo klasė⁴: B
- Kondensavimo efektyvumas⁵: 81

Programos

- Standartinės programos: medvilnės, lengvos priežiūros
- Specialios programos: Vilna, Mišrūs, Rankšluosčiai, Šiltas džiovinimas pagal laiką, Šaltas džiovinimas pagal laiką, Sporto drabužiai, Apatiniai, „super quick 40“ (ypač trumpa programa), Marškiniai/Verslo drabužiai

Papildomos programos

- Jutikliniai TouchControl mygtukai: Itin jautrūs/Delikatūs audiniai, Lengvas lyginimas, Programos trukmė, 24 h atidėtas įjungimas

Patogumas/saugumas

- Apsauginis kondensatoriaus filtras
- AutoDry, elektroninis drėgmės atpažinimas
- Pilnai elektroninis drėgmės kontrolės, programos trukmės ir specialiųjų programų valdymas
- LED ekranėlyje matysite likusio laiko ir 24 h pabaigos laiko atidėjimo, programos eigos ir specialiųjų funkcijų rodmenis.
- Būgno struktūra: itin didelis nerūdijančiojo plieno būgnas su tekstilę saugančiu specialiu paviršiumi ir Soft design griebtuvais
- Mažiau vibruojanti konstrukcija: stabilėnis ir tyliau veikiantis prietaisas
- Kondensato talp.pripild.būklė: Taip
- Suskystinimo rodiklis: Taip
- Elektroninis užraktas nuo vaikų
- Raukšlių išlyginimo ciklas po skalbimo bet kuria programa
- Garsinis programos pabaigos signalas
- Durelių/Skalbinių angos spalva: balta-pilka
- Durelių užraktas: pull-open latch
- Į dešinę atidaromos durelės
- Metalinis durų kabliukas

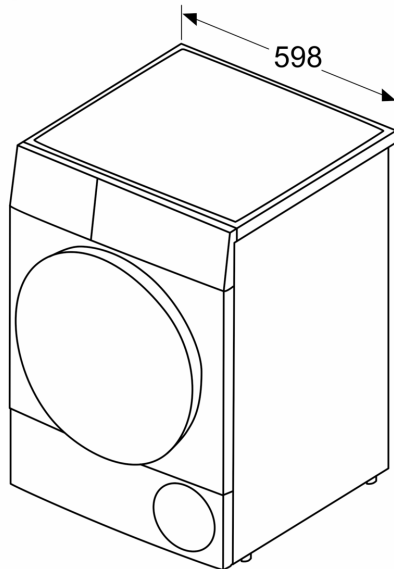
Techniniai duomenys

- Prietaisas: Pastumiamas
- Matmenys, cm (aukštis x plotis): 84.2 x 59.8
- Prietaiso gylis: 61.3
- Prietaiso gylis, įskaitant dureles: 66.5
- Prietaiso gylis su atidarytomis durelėmis: 110.5
- Šilumos siurblio technologija su aplinkai draugišku šaldymo agentu R290

- ¹ Esant energinio efektyvumo klasei nuo A+++ iki D
- ² Energijos sąnaudos (kWh per metus), remiantis 160 standartinės medvilnės programos džiovinimo ciklą esant pilnai ir daliai apkrovai, taip pat sąnaudos esant mažos galios režimams
- ³ Programos trukmė pasirinkus standartinę medvilnės programą, esant pilnai apkrovai
- ⁴ Kondensacijos efektyvumo klasės skalėje nuo A iki G
- ⁵ Svertinis kondensacijos efektyvumas pasirinkus standartinę medvilnės programą, esant pilnai ir daliai apkrovai

**Serija 4, Džiovyklė su šilumos
siurbliu, 8 kg
WTH85VI6SN**

Matmenys, mm



Matmenys, mm

