

**Serija 4, Džiovyklė su šilumos siurbliu, 8 kg  
WTH85VE6SN**



**A++**

**Džiovyklė, pasižyminti itin efektyviu veikimu: A++ energijos suvartojimo efektyvumo klasė.**

- **„Auto Dry“:** automatiškai išdžiovina iki tiksliai jūsų norimo sausumo lygio.
- **„Easy Clean“ su A++:** itin efektyviai džiovinama. Lengva išvalyti kondensatoriaus filtrą.
- **„Anti Vibration“ dizainas:** itin stabili apsauga nuo vibracijos užtikrina ypač švelnų veikimą.
- **Klimatui nekenksminga džiovyklė su labiausiai aplinką tausojančia medžiaga (R290).**
- **LED ekranas su pabaigos ar pradžios laiko atidėjimu iki 24 valandų.**



**Papildomi priedai**

WMZ20600 :  
 WTZ1110 Kondensato žarna  
 WTZ1140 Sujungimo rėmas su ištraukiama plokšte  
 WTZ20410 Džiovyklės su skalbykle sujungimo rėmas  
 WTZPW20D Cokolis džiovyklei su stalčiumi

**Techniniai duomenys**

.....	Laisvai statoma
.....	Ne
.....	dešinėje
.....	145.0 cm
.....	842 x 598 x 613 mm
.....	48.2 kg
.....	Ne
.....	R290
.....	Taip
.....	4242005442348
.....	625 W
.....	10 A
.....	220-240 V
.....	50 Hz
.....	8.0 kg
.....	A++
.....	Standartinės medvilnės programos su visa įkrova suvartojamos energijos kiekis - NEW (2010/30/EC):
.....	1.87 kWh
.....	Standartinės medvilnės programos su visa įkrova: 205 min
.....	Standartinės medvilnės programos su daline įkrova suvartojamos energijos kiekis - NEW (2010/30/EC):
.....	1.14 kWh
.....	Standartinės medvilnės programos su daline įkrova: 130 min
.....	Svertinis metinis suvartojamos energijos kiekis - NEW (2010/30/EC):
.....	1.83 kWh/annum
.....	Svertinė programos trukmė: 162 min
.....	Standartinės medvilnės programos su visa įkrova vidutinis kondensavimo efektyvumas (%):
.....	81 %
.....	Standartinės medvilnės programos su daline įkrova vidutinis kondensavimo efektyvumas (%):
.....	81 %
.....	Svertinis kondensavimo efektyvumas (%):
.....	81 %



## Serija 4, Džiovyklė su šilumos siurbliu, 8 kg WTH85VE6SN

### Džiovyklė, pasižyminti itin efektyviu veikimu: A++ energijos suvartojimo efektyvumo klasė.

#### Variklio galia ir energijos suvartojimas

- Energijos efektyvumo klasė<sup>1</sup>: A++
- Energijos sąnaudos<sup>2</sup>: 236 kWh
- Skalbinių kiekis: 1–8 kg
- Programos trukmė<sup>3</sup>: 205
- Triukšmo lygis: 65 dB (A) re 1 pW
- Kondensavimo efektyvumo klasė<sup>4</sup>: B
- Kondensavimo efektyvumas<sup>5</sup>: 81

#### Programos

- Standartinės programos: medvilnės, lengvos priežiūros
- Specialios programos: Vilna, Mišrūs, Rankšluosčiai, Šiltas džiovinimas pagal laiką, Šaltas džiovinimas pagal laiką, Sporto drabužiai, Pūkiniai drabužiai, „super quick 40“ (ypač trumpa programa), Marškiniai/Verslo drabužiai

#### Papildomos programos

- Jutikliniai TouchControl mygtukai: Itin jautrūs/Delikatūs audiniai, Lengvas lyginimas, Programos trukmė, 24 h atidėtas įjungimas

#### Patogumas/saugumas

- Apsauginis kondensatoriaus filtras
- AutoDry, elektroninis drėgmės atpažinimas
- Pilnai elektroninis drėgmės kontrolės, programos trukmės ir specialiųjų programų valdymas
- LED ekranėlyje matysite likusio laiko ir 24 h pabaigos laiko atidėjimo, programos eigos ir specialiųjų funkcijų rodmenis.
- Būgno struktūra: itin didelis nerūdijančiojo plieno būgnas su tekstilę saugančiu specialiu paviršiumi ir Soft design griebtuvais
- Mažiau vibruojanti konstrukcija: stabilėnis ir tyliau veikiantis prietaisas
- Kondensato išleidimo vamzdžiai: Taip
- Kondensato talp.pripild.būklė: Taip
- Suskystinimo rodiklis: Taip
- Būgno apšvietimas: LED
- Elektroninis užraktas nuo vaikų
- Raukšlių išlyginimo ciklas po skalbimo bet kuria programa
- Garsinis programos pabaigos signalas
- Durelių/Skalbinių angos spalva: black-blackgrey
- Durelių užraktas: pull-open latch
- Metalinis durų kabliukas

#### Techniniai duomenys

- Į dešinę atidaromos durelės
- Prietaisas: Pastumiamas
- Matmenys, cm (aukštis x plotis): 84.2 x 59.8
- Prietaiso gylis: 61.3
- Prietaiso gylis, įskaitant dureles: 66.5
- Prietaiso gylis su atidarytomis durelėmis: 110.5
- Šilumos siurblio technologija su aplinkai draugišku šaldymo agentu R290

<sup>1</sup> Esant energinio efektyvumo klasei nuo A+++ iki D

<sup>2</sup> Energijos sąnaudos (kWh per metus), remiantis 160 standartinės medvilnės programos džiovinimo ciklą esant pilnai ir daliai apkrovai, taip pat sąnaudos esant mažos galios režimams

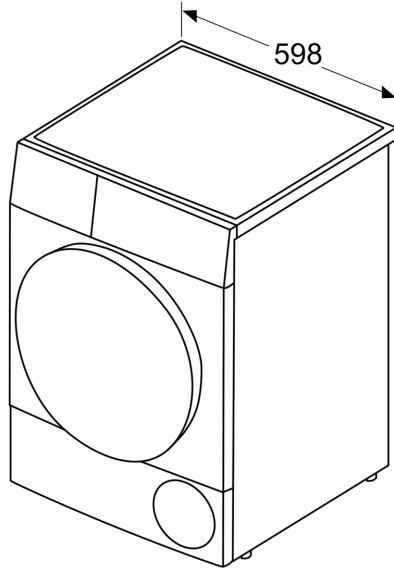
<sup>3</sup> Programos trukmė pasirinkus standartinę medvilnės programą,

esant pilnai apkrovai

<sup>4</sup> Kondensacijos efektyvumo klasės skalėje nuo A iki G

**Serija 4, Džiovyklė su šilumos  
siurbliu, 8 kg  
WTH85VE6SN**

Matmenys, mm



Matmenys, mm

