

Serija 4, Džiovyklė su šilumos siurbliu, 7 kg WTH830L5SN



A+



Papildomi priedai

WMZ20600 :	
WTZ1110	Kondensato žarna
WTZ11400	Sujungimo rėmas su ištraukiama plokšte
WTZ20410	Džiovyklės su skalbykle sujungimo rėmas
WTZPW20D	Cokolis džiovyklei su stalčiumi

Džiovyklė efektyviam džiovinimui: A+ energijos taupymo klasė.

- „Easy Clean“ su A+: efektyvus džiovinimas ir lengva priežiūra.
- „Auto Dry“: automatiškai išdžiovina iki tiksliai jūsų norimo sausumo lygio.
- „Anti Vibration“ dizainas: itin stabili apsauga nuo vibracijos užtikrina ypač švelnų veikimą.
- Klimatui nekenksminga džiovyklė su labiausiai aplinką tausojančia medžiaga (R290).
- LED ekranas su pabaigos ar pradžios laiko atidėjimu iki 24 valandų.

Techniniai duomenys

Montuojamas / Laisvai statomas:	Laisvai statoma
Nuimama viršutinė plokštė:	Ne
Durelių lankstas:	dešinėje
Elektros laidų ilgis:	145.0 cm
Gaminio išmatavimai:	842 x 598 x 613 mm
Svoris neto:	46.3 kg
Fluorintos šiltnamio efektą sukeliančios dujos:	Ne
Šaldymo skysčio tipas:	R290
Hermetiškai sandarus prietaisas:	Taip
EAN kodas:	4242005366194
Galia:	600 W
Srovė:	10 A
Įtampa:	220-240 V
Dažnis:	50 Hz
Skalbinių talpa:	7.0 kg
Energijos sąnaudų efektyvumo klasė:	A+
Standartinės medvilnės programos su visa įkrova suvartojamos energijos kiekis - NEW (2010/30/EC):	1.96 kWh
Standartinės medvilnės programos su visa įkrova:	204 min
Standartinės medvilnės programos su daline įkrova suvartojamos energijos kiekis - NEW (2010/30/EC):	1.16 kWh
Standartinės medvilnės programos su daline įkrova:	126 min
Svertinis metinis suvartojamos energijos kiekis - NEW (2010/30/EC):	1.0 kWh/annum
Svertinė programos trukmė:	159 min
Standartinės medvilnės programos su visa įkrova vidutinis kondensavimo efektyvumas (%):	81 %
Standartinės medvilnės programos su daline įkrova vidutinis kondensavimo efektyvumas (%):	81 %
Svertinis kondensavimo efektyvumas (%):	81 %



Serija 4, Džiovyklė su šilumos siurbliu, 7 kg WTH830L5SN

Džiovyklė efektyviam džiovinimui: A+ energijos taupymo klasė.

Variklio galia ir energijos suvartojimas

- Energijos efektyvumo klasė¹: A+
- Energijos sąnaudos²: 243 kWh
- Skalbinių kiekis: 1–7 kg
- Programos trukmė³: 204
- Triukšmo lygis: 65 dB (A) re 1 pW
- Kondensavimo efektyvumo klasė⁴: B
- Kondensavimo efektyvumas⁵: 81

Programos

- Standartinės programos: medvilnės, lengvos priežiūros
- Specialios programos: Mišrūs, Rankšluoščiai, Time prog. 30 min. cold, Timed program 30 min. warm, Sporto drabužiai, „super quick 40“ (ypač trumpa programa), Marškiniai/Verslo drabužiai, Mišrūs

Papildomos programos

- Apsauga nuo glamžymosi iki 120 min programos pabaigoje
- Jutikliniai TouchControl mygtukai: Lengvas lyginimas, 24 h atidėtas įjungimas

Patogumas/saugumas

- Apsauginis kondensatoriaus filtras
- AutoDry, elektroninis drėgmės atpažinimas
- Pilnai elektroninis drėgmės kontrolės, programos trukmės ir specialiųjų programų valdymas
- LED ekranėlyje matysite likusio laiko ir 24 h pabaigos laiko atidėjimo, programos eigos ir specialiųjų funkcijų rodmenis.
- Būgno struktūra: itin didelis nerūdijančio plieno būgnas su tekstilę saugančiu specialiu paviršiumi ir Soft design griebtuvais
- Mažiau vibruojanti konstrukcija: stabilėnis ir tyliau veikiantis prietaisas
- Krepšys: Ne
- Kondensato išleidimo vamzdžiai: Ne
- Kondensato talp.pripild.būklė: Taip
- Suskystinimo rodiklis: Taip
- Ne
- Elektroninis užraktas nuo vaikų
- Garsinis programos pabaigos signalas
- Durelių/Skalbinių angos spalva: balta
- Durelių užraktas: pull-open latch
- Į dešinę atidaromos durelės
- Metalinis durų kabliukas

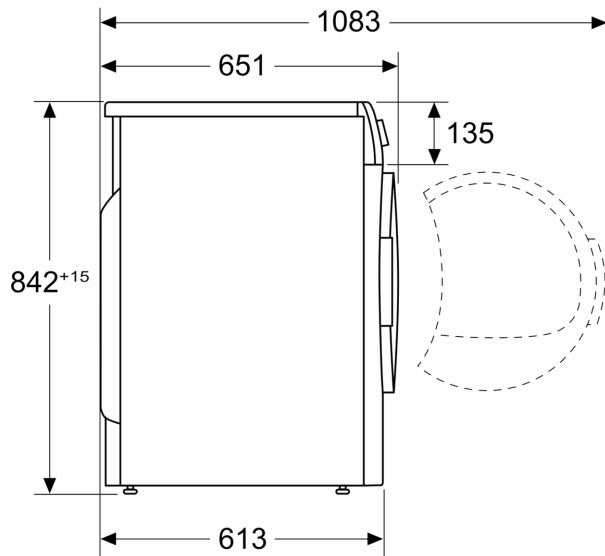
Techniniai duomenys

- Prietaisas: Pastumiamas
- Matmenys, cm (aukštis x plotis): 84.2 x 59.8
- Prietaiso gylis: 61.3
- Prietaiso gylis, įskaitant dureles: 65.1
- Prietaiso gylis su atidarytomis durelėmis: 108.3
- Šilumos siurblio technologija su aplinkai draugišku šaldymo agentu R290

- ¹ Esant energinio efektyvumo klasei nuo A+++ iki D
- ² Energijos sąnaudos (kWh per metus), remiantis 160 standartinės medvilnės programos džiovinimo ciklą esant pilnai ir dalinei apkrovai, taip pat sąnaudos esant mažos galios režimams
- ³ Programos trukmė pasirinkus standartinę medvilnės programą, esant pilnai apkrovai
- ⁴ Kondensacijos efektyvumo klasės skalėje nuo A iki G
- ⁵ Svertinis kondensacijos efektyvumas pasirinkus standartinę medvilnės programą, esant pilnai ir dalinei apkrovai

**Serija 4, Džiovyklė su šilumos
siurbliu, 7 kg
WTH830L5SN**

Matmenys, mm



Matmenys, mm

