

Serija 4, Džiovyklė su šilumos siurbliu, 7 kg WTH8307LSN



A+



Papildomi priedai

WTZ1110	Kondensato žarna
WTZ11400	Sujungimo rėmas su ištraukiama plokšte
WTZ20410	Džiovyklės su skalbykle sujungimo rėmas
WTZPW20D	Cokolis džiovyklei su stalčiumi

Džiovyklė efektyviam džiovinimui: A+ energijos taupymo klasė.

- **AutoDry programa:** automatinis skalbinių džiovinimas tiksliai pagal jų supageidavimą.
- **AntiVibration Design:** išskirtinai stabili ir maloniai tyli dėl specialios antivibracinės dizaino technologijos.
- **LED ekranas su skalbimo atidėjimo (iki 24 val.) ir kitais naudingais rodmėmis.**
- **SensitiveDrying sistema:** švelnus džiovinimas be jokių raukšlių.
- **Anti-crease funkcija:** skalbiniai automatiškai apsaugomi nuo susiraukšlėjimo programai pasibaigus.

Techniniai duomenys

Montuojamas / Laisvai statomas: Laisvai statoma
 Nuimama viršutinė plokštė: Ne
 Durelių lankstas: dešinėje
 Elektros laidų ilgis: 145.0 cm
 Gaminio išmatavimai: 842 x 598 x 613 mm
 Svoris neto: 46.4 kg
 Fluorintos šiltnamio efektą sukeliančios dujos: Ne
 Šaldymo skysčio tipas: R290
 Hermetiškai sandarus prietaisas: Taip
 The quantity expressed in CO2 equivalent: 0.000 t
 EAN kodas: 4242005187942
 Galia: 600 W
 Srovė: 10 A
 Įtampa: 220-240 V
 Dažnis: 50 Hz
 Skalbinių talpa: 7.0 kg
 Energijos sąnaudų efektyvumo klasė: A+
 Standartinės medvilnės programos su visa įkrova suvartojamos energijos kiekis - NEW (2010/30/EC): 1.96 kWh
 Standartinės medvilnės programos su visa įkrova: 204 min
 Standartinės medvilnės programos su daline įkrova suvartojamos energijos kiekis - NEW (2010/30/EC): 1.16 kWh
 Standartinės medvilnės programos su daline įkrova: 126 min
 Svertinis metinis suvartojamos energijos kiekis - NEW (2010/30/EC): 43.0 kWh/annum
 Svertinė programos trukmė: 159 min
 Standartinės medvilnės programos su visa įkrova vidutinis kondensavimo efektyvumas (%): 81 %
 Standartinės medvilnės programos su daline įkrova vidutinis kondensavimo efektyvumas (%): 81 %
 Svertinis kondensavimo efektyvumas (%): 81 %



Serija 4, Džiovyklė su šilumos siurbliu, 7 kg WTH8307LSN

Džiovyklė efektyviam džiovinimui: A+ energijos taupymo klasė.

Efektyvumas ir pajėgumas

Programos ir specialios funkcijos

- Apsauginis kondensatoriaus filtras
- AutoDry, elektroninis drėgmės atpažinimas
- Specialios programos: Mišrūs, Rankšluoščiai, Time prog. 30 min. cold, Timed program 30 min. warm, Sporto drabužiai, „super quick 40“ (ypač trumpa programa), Marškiniai/Verslo drabužiai, Mišrūs
- Apsauga nuo glamžymosi iki 120 min programos pabaigoje

Dizainas ir patogumas

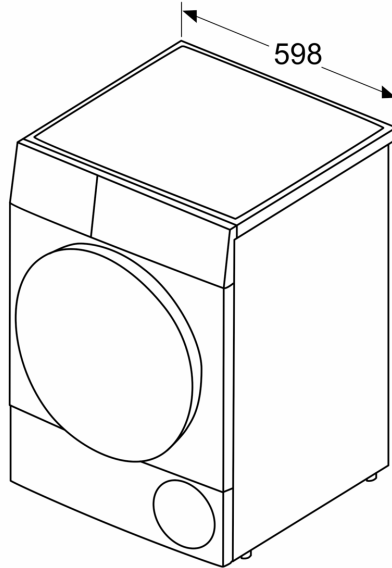
- Dideliame LED ekranėlyje matysite likusio laiko ir 24 h skalbimo pabaigos atidėjimo laiko, programos eigos bei specialiųjų funkcijų rodmenis.
- Jutikliniai TouchControl mygtukai: Lengvas lyginimas, 24 h atidėtas įjungimas
- Būgno struktūra: itin didelis nerūdijančiojo plieno būgnas su tekstilę saugančiu specialiu paviršiumi ir Soft design griebtuvais
- Mažiau vibruojanti konstrukcija: stabilesnis ir tyliau veikiantis prietaisas

Saugumas

- Elektroninis užraktas nuo vaikų

**Serija 4, Džiovyklė su šilumos
siurbliu, 7 kg
WTH8307LSN**

Matmenys, mm



Matmenys, mm

