

Serija 4, Džiovyklė su šilumos siurbliu, 8 kg WTH8300LSN



Džiovyklė, pasižyminti itin efektyviu veikimu: A++ energijos suvartojimo efektyvumo klasė.

- **„Auto Dry“**: automatiškai išdžiovina iki tiksliai jūsų norimo sausumo lygio.
- **„Easy Clean“ su A++**: itin efektyviai džiovinama. Lengva išvalyti kondensatoriaus filtrą.
- **„Anti Vibration“ dizainas**: itin stabili apsauga nuo vibracijos užtikrina ypač švelnų veikimą.
- **Klimatui nekenksminga džiovyklė su labiausiai aplinką tausojančia medžiaga (R290).**
- **LED ekranas su pabaigos ar pradžios laiko atidėjimu iki 24 valandų.**

WMZ20600 :
 WTZ1110 Kondensato žarna
 WTZ11400 Sujungimo rėmas su ištraukiama plokšte
 WTZ20410 Džiovyklės su skalbykle sujungimo rėmas
 WTZPW20D Cokolis džiovyklei su stalčiumi

..... Laisvai statoma
 Nuimama viršutinė plokštė:
 Durelių vyris:dešinėje
 Elektros laido ilgis: 145.0 cm
 Gaminio išmatavimai: 842x598x613 mm
 Svoris neto: 46.5 kg
 Fluorintos šiltnamio efektą sukeliančios dujos: Ne
 Hermetiškai sandarus prietaisas: Taip
 EAN kodas: 4242005473724
 Galia: 600 W
 Saugiklio apsauga: 10 A
 Įtampa: 220-240 V
 Dažnis: 50 Hz
 Skalbinių talpa: 8.0 kg
 Energijos sąnaudų efektyvumo klasė: A++
 Standartinės medvilnės programos su visa įkrova suvartojamos energijos kiekis - NEW (2010/30/EC): 1.87 kWh
 Standartinės medvilnės programos su visa įkrova: 205 min
 Standartinės medvilnės programos su daline įkrova suvartojamos energijos kiekis - NEW (2010/30/EC): 1.14 kWh
 Standartinės medvilnės programos su daline įkrova: 130 min
 Svertinis metinis suvartojamos energijos kiekis - NEW (2010/30/EC): 1.0 kWh/annum
 Svertinė programos trukmė: 162 min
 Standartinės medvilnės programos su visa įkrova vidutinis kondensavimo efektyvumas (%): 83 %
 Standartinės medvilnės programos su daline įkrova vidutinis kondensavimo efektyvumas (%): 83 %
 Svertinis kondensavimo efektyvumas (%): 83 %



Serija 4, Džiovyklė su šilumos siurbliu, 8 kg WTH8300LSN

Džiovyklė, pasižyminti itin efektyviu veikimu: A++ energijos suvartojimo efektyvumo klasė.

Variklio galia ir energijos suvartojimas

- Energijos efektyvumo klasė¹: A++
- Energijos sąnaudos²: 235 kWh
- Skalbinių kiekis: 1–8 kg
- Programos trukmė³: 205
- Triukšmo lygis: 65 dB (A) re 1 pW
- Kondensavimo efektyvumo klasė⁴: B
- Kondensavimo efektyvumas⁵: 83

Programos

- Standartinės programos: medvilnės, lengvos priežiūros
- Specialios programos: Vilna, Mišrūs, Rankšluoščiai, Šiltas džiovinimas pagal laiką, Šaltas džiovinimas pagal laiką, Sporto drabužiai, Apatiniai, „super quick 40“ (ypač trumpa programa), Marškiniai/Verslo drabužiai

Papildomos programos

- Jutikliniai TouchControl mygtukai: Itin jautrūs/Delikatūs audiniai, Lengvas lyginimas, Programos trukmė, 24 h atidėtas įjungimas

Patogumas/saugumas

- Apsauginis kondensatoriaus filtras
- AutoDry, elektroninis drėgmės atpažinimas
- Pilnai elektroninis drėgmės kontrolės, programos trukmės ir specialiųjų programų valdymas
- LED ekranėlyje matysite likusio laiko ir 24 h pabaigos laiko atidėjimo, programos eigos ir specialiųjų funkcijų rodmenis.
- Būgno struktūra: itin didelis nerūdijančiojo plieno būgnas su tekstilę saugančiu specialiu paviršiumi ir Soft design griebtuvais
- Mažiau vibruojanti konstrukcija: stabilnesnis ir tyliau veikiantis prietaisas
- Krepšys: Ne
- Kondensato išleidimo vamzdžiai: Ne
- Kondensato talp.pripild.būklė: Taip
- Suskystinimo rodiklis: Taip
- Ne
- Elektroninis užraktas nuo vaikų
- Raukšlių išlyginimo ciklas po skalbimo bet kuria programa
- Garsinis programos pabaigos signalas
- Durelių/Skalbinių angos spalva: balta
- Durelių užraktas: pull-open latch
- Į dešinę atidaromos drelės
- Metalinis durų kabliukas

Techniniai duomenys

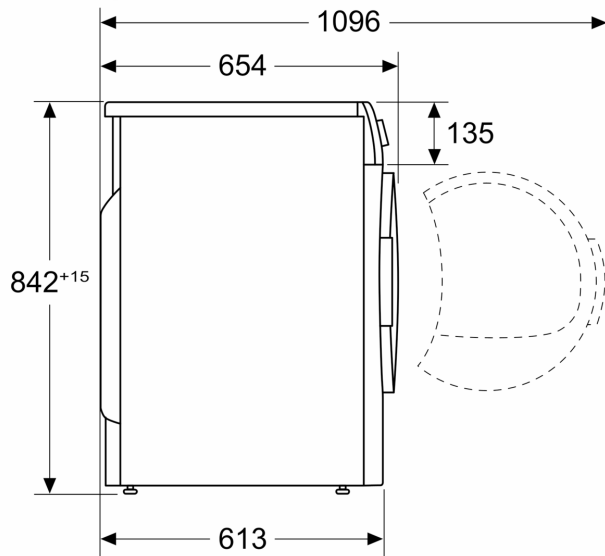
- Prietaisas: Pastumiamas
- Matmenys, cm (aukštis x plotis): 84.2 cm x 59.8 cm
- Prietaiso gylis: 61.3 cm
- Prietaiso gylis, įskaitant dureles: 65.4 cm
- Prietaiso gylis su atidarytomis drelėmis: 109.6 cm

- Šilumos siurblio technologija su aplinkai draugišku šaldymo agentu R290

- ¹ Esant energinio efektyvumo klasei nuo A+++ iki D
- ² Energijos sąnaudos (kWh per metus), remiantis 160 standartinės medvilnės programos džiovinimo ciklu esant pilnai ir daliai apkrovai, taip pat sąnaudos esant mažos galios režimams
- ³ Programos trukmė pasirinkus standartinę medvilnės programą, esant pilnai apkrovai
- ⁴ Kondensacijos efektyvumo klasės skalėje nuo A iki G
- ⁵ Svertinis kondensacijos efektyvumas pasirinkus standartinę medvilnės programą, esant pilnai ir daliai apkrovai

**Serija 4, Džiovyklė su šilumos
siurbliu, 8 kg
WTH8300LSN**

Matmenys, mm



Matmenys, mm

