

**Serie | 4, Ventiliacinė džiovyklė, 7 kg
WTA792L7SN**

C

- AutoDry programa apsaugo nuo susitraukimo pasiekiant tikslią džiovinimo lygį.
- **SensitiveDrying sistema:** unikali būgno konstrukcija apsaugo ir džiovinama be raukšlių
- Specialus AntiVibration™ dizainas - stabilus ir ypatingai tylus veikimas.
- **Lietimui jautrus LED ekranas su įvairiomis funkcijomis:** pavėlintas startas, likusio laiko rodmensys ir kt.

Techniniai duomenys

Montuojamas / Laisvai statomas :	Laisvai pastatoma
Nuimama viršutinė plokštė :	Ne
Durelių lankstas :	dešinėje
Elektros laidos ilgis (cm) :	145,0
Aukštis su viršutiniu padėklų (mm) :	842
Gaminio išmatavimai (mm) :	842 x 598 x 630
Svoris neto (kg) :	33,233
EAN kodas :	4242005050659
Prijungimo galia (W) :	2200
Srovė (A) :	10
Įtampa (V) :	220-240
Dažnis (Hz) :	50
Atitikties sertifikatai :	CE, VDE
Vardinis pajėgumas kilogramais, kai naudojama standartinė medvilnės programa - (2010/30/EC) :	7,0
Kai naudojama standartinė medvilnės programa :	Medvilnės džiovinimas
Energijos vartojimo efektyvumo klasė (2010/30/EC) :	C
Standartinės medvilnės programos su visa įkrova suvartojamos energijos kiekis - NEW (2010/30/EC) :	4,10
Standartinės medvilnės programos su visa įkrova (min) :	130
Standartinės medvilnės programos su daline įkrova suvartojamos energijos kiekis - NEW (2010/30/EC) (kWh) :	2,40
Standartinės medvilnės programos su daline įkrova (min) :	80
Svertinis metinis suvartojamos energijos kiekis - NEW (2010/30/EC) (kWh) :	504,0
Svertinė programos trukmė (min) :	101

Papildomi priedai

WTZ1130 :

WZ20311 : Džiovyklės su skalbykle sujungimo rėmas



4 242005 050659

Serie | 4, Ventiliacinė džiovyklė, 7 kg WTA792L7SN

Efektyvumas ir pajėgumas

- Talpa: 1 - 7 kg
- Energijos efektyvumo klasė C (energijos efektyvumo klasių skalėje nuo A+++ iki D)
- Suvartojamos energijos kiekis yra 504 kWh per metus, nustatytas per 160 įprastų plovimo ciklų standartinė medvilnės programa visa ir pusinė įkrova

Programos ir specialios funkcijos

- AutoDry, elektroninis drėgmės atpažinimas
- Apsauga nuo glamžymosi iki 90 min programos pabaigoje

Dizainas ir patogumas

- Pilnai elektroninis valdymas vienu jungtuku programoms pagal drėgnumą bei programoms pagal laiką
- Mygtukai: Itin jautrūs/Delikatūs audiniai, Lengvas lyginimas
- Mažiau vibruojanti konstrukcija: stabilesnis ir tyliau veikiantis prietaisas
- Tausojanti SensitiveDry džiovinimo sistema: Itin didelis galvanizuotas būgnas su tekstilę saugančiu specialiu paviršiumi ir soft-design griebtuvais

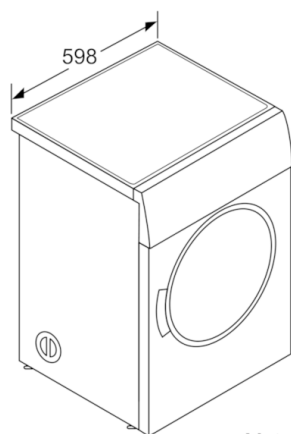
Technologija

- LED ekranas rodo programos eigą, priežiūros patarimai

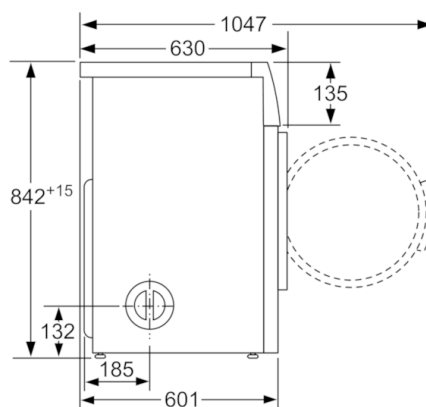
Montavimas

- Ventiliacijos žarna
- Oro išleidimo žarna: Galinėje pusėje kairėje

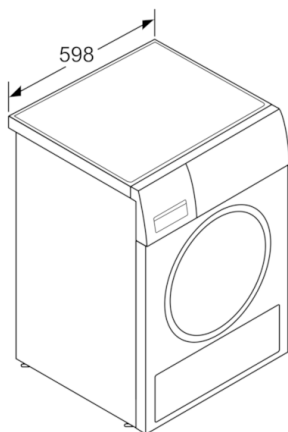
**Serie | 4, Ventiliaciné džiovyklé, 7 kg
WTA792L7SN**



Matmenys, mm



Matmenys, mm



Matmenys, mm