

Serija 6, Džiovyklė su šilumos siurbliu, 9 kg WQG245EASN


A++


Papildomi priedai

WMZ20600 :	
WTZ1110	Kondensato žarna
WTZ27400	Sujungimo rėmas su ištraukiama plokšte
WTZ27410	Sujungimo rėmas su ištraukiama plokšte
WTZPW20D	Cokolis džiovyklei su stalčiumi

A++ klasės džiovyklė su šilumos siurbliu ir SelfCleaning kondensatoriumi taupo energiją, o jos AutoDry jutiklis žino, kada įkrova paruošta, todėl tausojami drabužiai.

- **„SelfCleaning Condenser“**: negaiškite ir nevarkite valydami pūkelių.
- **„Iron Assist“**: garų srautas sumažina susiglamžymą ir lyginimo laukiančią šūsnį.
- **„Auto Dry“**: automatiškai išdžiovina iki tiksliai jūsų norimo sausumo lygio.
- **Pusinės apkrovos parinktis**: optimizuoja džiovyklės nustatymus (svorį ir trukmę) mažam skalbinių kiekiui.
- **„Anti Vibration“ dizainas**: ypač stabilus ir itin tylus dėl specialios apsaugos nuo vibracijos.

Techniniai duomenys

Montuojamas / Laisvai statomas:	Laisvai statoma
Nuimama viršutinė plokštė:	Ne
Durelių lankstas:	dešinėje
Elektros laidos ilgis:	145.0 cm
Gaminio išmatavimai:	842 x 598 x 613 mm
Svoris neto:	53.4 kg
Fluorintos šiltnamio efektą sukeliančios dujos:	Ne
Šaldymo skysčio tipas:	R290
Hermetiškai sandarus prietaisas:	Taip
The quantity expressed in CO2 equivalent:	0.000 t
EAN kodas:	4242005353088
Galia:	800 W
Srovė:	10 A
Įtampa:	220-240 V
Dažnis:	50 Hz
Skalbinių talpa:	9.0 kg
Energijos sąnaudų efektyvumo klasė:	A++
Standartinės medvilnės programos su visa įkrova suvartojamos energijos kiekis - NEW (2010/30/EC):	2.05 kWh
Standartinės medvilnės programos su visa įkrova:	176 min
Standartinės medvilnės programos su daline įkrova suvartojamos energijos kiekis - NEW (2010/30/EC):	1.25 kWh
Standartinės medvilnės programos su daline įkrova:	121 min
Svertinis metinis suvartojamos energijos kiekis - NEW (2010/30/EC):	253.0 kWh/annum
Svertinė programos trukmė:	145 min
Standartinės medvilnės programos su visa įkrova vidutinis kondensavimo efektyvumas (%):	86 %
Standartinės medvilnės programos su daline įkrova vidutinis kondensavimo efektyvumas (%):	86 %
Svertinis kondensavimo efektyvumas (%):	86 %



Serija 6, Džiovyklė su šilumos siurbliu, 9 kg WQG245EASN

A++ klasės džiovyklė su šilumos siurbliu ir SelfCleaning kondensatoriumi taupo energiją, o jos AutoDry jutiklis žino, kada įkrova paruošta, todėl tausojami drabužiai.

Variklio galia ir energijos suvartojimas

- Energijos efektyvumo klasė¹: A++
- Energijos sąnaudos²: 258 kWh
- Skalbinių kieki: 1–9 kg
- Programos trukmė³: 176
- Triukšmo lygis: 64 dB (A) re 1 pW
- Kondensavimo efektyvumo klasė⁴: B
- Kondensavimo efektyvumas⁵: 86

Programos

- Standartinės programos: medvilnės, lengvos priežiūros
- Lengvo lyginimo funkcija Iron Assist
- Specialios programos: Cottons, Marškiniai/Verslo drabužiai, Cotton Eco, Mišrūs, Rankšluosčiai, ColdRefresh_1piece, ColdRefresh_5pieces, Mišrūs, „super quick 40“ (ypač trumpa programa), Sporto drabužiai, Duvet, Synthetic, Šiltas džiovinimas pagal laiką

Papildomos programos

- Apsauga nuo glamžymosi iki 120 min programos pabaigoje
- Pusinės apkrovos parinktis: optimizuotas mažesnio skalbinių kiekio džiovinimas
- Jutikliniai TouchControl mygtukai: Iron dry, Cupboard dry, Cupboard dry+, atidėtas įjungimas, Lengvas lyginimas, Itin jautrūs/Delikatūs audiniai, Signalas, Start / Reload / Pause, 24 h atidėtas įjungimas

Patogumas/saugumas

- SC1R
- AutoDry, elektroninis drėgmės atpažinimas
- Dideliame LED ekranėlyje matysite likusio laiko ir 24 h skalbimo pabaigos atidėjimo laiko, programos eigos bei specialiųjų funkcijų rodmenis.
- Skalbinių kiekio rekomendacija
- Naudojimo matuoklis: skaičiuojamos įvykdytos programos
- Valdiklio tipas: Soft dial
- Būgno struktūra: itin didelis nerūdijančiojo plieno būgnas su tekstilę saugančiu specialiu paviršiumi ir Soft design griebtuvais
- Mažiau vibruojanti konstrukcija: stabilnesnis ir tyliau veikiantis prietaisas
- Būgno apšvietimas: LED
- Durelių/Skalbinių angos spalva: titan silver, black grey

Techniniai duomenys

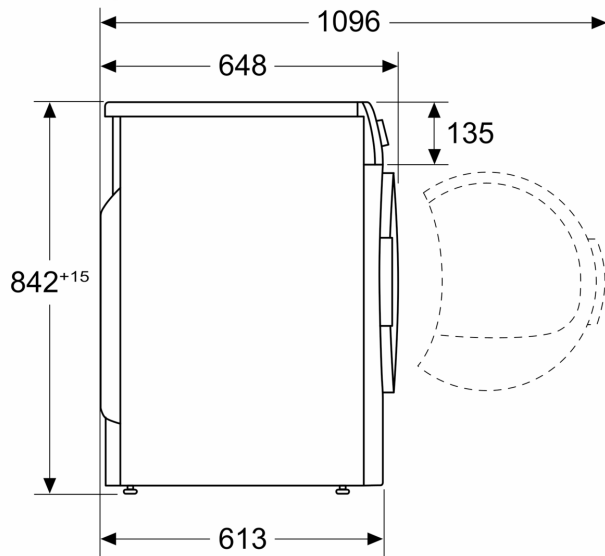
- Variklio tipas: Speed
- Kondensato išleidimo vamzdžiai: Taip
- Elektroninis užraktas nuo vaikų
- Garsinis programos pabaigos signalas
- Durų laikiklis: dešinėje
- Metalinis durų kabliukas

- Prietaisas: Pastumiamas
- Matmenys, cm (aukštis x plotis): 84.2 x 59.8
- Prietaiso gylis: 61.3
- Prietaiso gylis, įskaitant dureles: 64.8
- Prietaiso gylis su atidarytomis durelėmis: 109.6
- Šilumos siurblio technologija su aplinkai draugišku šaldymo agentu R290

- ¹ Esant energinio efektyvumo klasei nuo A+++ iki D
- ² Energijos sąnaudos (kWh per metus), remiantis 160 standartinės medvilnės programos džiovinimo ciklą esant pilnai ir daliai apkrovai, taip pat sąnaudos esant mažos galios režimams
- ³ Programos trukmė pasirinkus standartinę medvilnės programą, esant pilnai apkrovai
- ⁴ Kondensacijos efektyvumo klasės skalėje nuo A iki G
- ⁵ Svertinis kondensacijos efektyvumas pasirinkus standartinę medvilnės programą, esant pilnai ir daliai apkrovai

**Serija 6, Džiovyklė su šilumos
siurbliu, 9 kg
WQG245EASN**

Matmenys, mm



Matmenys, mm

