

**Serija 6, Džiovyklė su šilumos siurbliu, 9 kg  
WQG245BASN**



**A++**



**Papildomi priedai**

WMZ20600 :  
 WTZ1110 Kondensato žarna  
 WTZ27400 Sujungimo rėmas su ištraukiama plokšte  
 WTZ27410 Sujungimo rėmas su ištraukiama plokšte  
 WTZPW20D Cokolis džiovyklei su stalčiumi

**A++ klasės džiovyklė su šilumos siurbliu ir SelfCleaning kondensatoriumi taupo energiją, o jos AutoDry jutiklis žino, kada įkrova paruošta, todėl tausojami drabužiai.**

- **„SelfCleaning Condenser“:** negaiškite ir nevarkite valydami pūkelių.
- **„Iron Assist“:** garų srautas sumažina susiglamžymą ir lyginimo laukiančią šūsnį.
- **„Auto Dry“:** automatiškai išdžiovina iki tiksliai jūsų norimo sausumo lygio.
- **Pusinės apkrovos parinktis:** optimizuoja džiovyklės nustatymus (svorį ir trukmę) mažam skalbinių kiekiui.
- **„Anti Vibration“ dizainas:** ypač stabilus ir itin tylus dėl specialios apsaugos nuo vibracijos.

**Techniniai duomenys**

Montuojamas / Laisvai statomas: ..... Laisvai statoma  
 Nuimama viršutinė plokštė: ..... Ne  
 Durelių lankstas: ..... dešinėje  
 Elektros laidų ilgis: ..... 145.0 cm  
 Gaminio išmatavimai: ..... 842 x 598 x 613 mm  
 Svoris neto: ..... 53.7 kg  
 Fluorintos šiltnamio efektą sukeliančios dujos: ..... Ne  
 Šaldymo skysčio tipas: ..... R290  
 Hermetiškai sandarus prietaisas: ..... Taip  
 The quantity expressed in CO2 equivalent: ..... 0.000 t  
 EAN kodas: ..... 4242005353095  
 Galia: ..... 800 W  
 Srovė: ..... 10 A  
 Įtampa: ..... 220-240 V  
 Dažnis: ..... 50 Hz  
 Skalbinių talpa: ..... 9.0 kg  
 Energijos sąnaudų efektyvumo klasė: ..... A++  
 Standartinės medvilnės programos su visa įkrova suvartojamos energijos kiekis - NEW (2010/30/EC): ..... 2.05 kWh  
 Standartinės medvilnės programos su visa įkrova: ..... 176 min  
 Standartinės medvilnės programos su daline įkrova suvartojamos energijos kiekis - NEW (2010/30/EC): ..... 1.25 kWh  
 Standartinės medvilnės programos su daline įkrova: ..... 121 min  
 Svertinis metinis suvartojamos energijos kiekis - NEW (2010/30/EC): ..... 253.0 kWh/annum  
 Svertinė programos trukmė: ..... 145 min  
 Standartinės medvilnės programos su visa įkrova vidutinis kondensavimo efektyvumas (%): ..... 86 %  
 Standartinės medvilnės programos su daline įkrova vidutinis kondensavimo efektyvumas (%): ..... 86 %  
 Svertinis kondensavimo efektyvumas (%): ..... 86 %



## Serija 6, Džiovyklė su šilumos siurbliu, 9 kg WQG245BASN

### A++ klasės džiovyklė su šilumos siurbliu ir SelfCleaning kondensatoriumi taupo energiją, o jos AutoDry jutiklis žino, kada įkrova paruošta, todėl tausojami drabužiai.

#### Variklio galia ir energijos suvartojimas

- Energijos efektyvumo klasė<sup>1</sup>: A++
- Energijos sąnaudos<sup>2</sup>: 258 kWh
- Skalbinių kiekis: 1–9 kg
- Programos trukmė<sup>3</sup>: 176
- Triukšmo lygis: 64 dB (A) re 1 pW
- Kondensavimo efektyvumo klasė<sup>4</sup>: B
- Kondensavimo efektyvumas<sup>5</sup>: 86

#### Programos

- Standartinės programos: medvilnės, lengvos priežiūros
- Lengvo lyginimo funkcija Iron Assist
- Specialios programos: Cottons, Marškiniai/Verslo drabužiai, Cotton Eco, Mišrūs, Rankšluosčiai, ColdRefresh\_1piece, ColdRefresh\_5pieces, Mišrūs, „super quick 40“ (ypač trumpa programa), Sporto drabužiai, Duvet, Synthetic, Šiltas džiovinimas pagal laiką

#### Papildomos programos

- Apsauga nuo glamžymosi iki 120 min programos pabaigoje
- Pusinės apkrovos parinktis: optimizuotas mažesnio skalbinių kiekio džiovinimas
- Jutikliniai TouchControl mygtukai: Iron dry, Cupboard dry, Cupboard dry+, atidėtas įjungimas, Lengvas lyginimas, Itin jautrūs/Delikatūs audiniai, Signalas, Start / Reload / Pause, 24 h atidėtas įjungimas

#### Patogumas/saugumas

- SC1R
- Variklio tipas: Speed
- AutoDry, elektroninis drėgmės atpažinimas
- Dideliame LED ekranėlyje matysite likusio laiko ir 24 h skalbimo pabaigos atidėjimo laiko, programos eigos bei specialiųjų funkcijų rodmenis.
- Skalbinių kiekio rekomendacija
- Naudojimo matuoklis: skaičiuojamos įvykdytos programos
- Būgno struktūra: itin didelis nerūdijančiojo plieno būgnas su tekstilę saugančiu specialiu paviršiumi ir Soft design griebtuvais
- Mažiau vibruojanti konstrukcija: stabilnesnis ir tyliau veikiantis prietaisas
- Būgno apšvietimas: LED
- Kondensato išleidimo vamzdžiai: Taip
- Durų laikiklis: dešinėje

#### Techniniai duomenys

- Matmenys, cm (aukštis x plotis): 84.2 x 59.8
- Šilumos siurblio technologija su aplinkai draugišku šaldymo agentu R290

<sup>2</sup> Energijos sąnaudos (kWh per metus), remiantis 160 standartinės medvilnės programos džiovinimo ciklu esant pilnai ir daliai apkrovai, taip pat sąnaudos esant mažos galios režimams

<sup>3</sup> Programos trukmė pasirinkus standartinę medvilnės programą, esant pilnai apkrovai

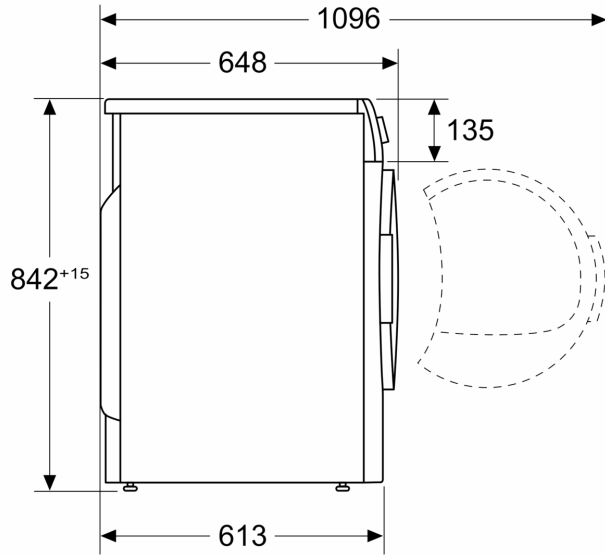
<sup>4</sup> Kondensacijos efektyvumo klasės skalėje nuo A iki G

<sup>5</sup> Svertinis kondensacijos efektyvumas pasirinkus standartinę medvilnės programą, esant pilnai ir daliai apkrovai

<sup>1</sup> Esant energinio efektyvumo klasei nuo A+++ iki D

**Serija 6, Džiovyklė su šilumos  
siurbliu, 9 kg  
WQG245BASN**

Matmenys, mm



Matmenys, mm

