

## Serija 6, Džiovyklė su šilumos siurbliu, 9 kg WQG245AMSN



**A++**



### Papildomi priedai

WMZ20600 :	
WTZ1110	Kondensato žarna
WTZ27400	Sujungimo rėmas su ištraukiama plokšte
WTZ27410	Sujungimo rėmas su ištraukiama plokšte
WTZPW20D	Cokolis džiovyklei su stalčiumi

## A++ klasės džiovyklė su šilumos siurbliu ir SelfCleaning kondensatoriumi taupo energiją, o jos AutoDry jutiklis žino, kada įkrova paruošta, todėl tausojami drabužiai.

- **„SelfCleaning Condenser“**: negaiškite ir nevarkite valydami pūkelių.
- **„Iron Assist“**: garų srautas sumažina susiglamžymą ir lyginimo laukiančią šūsnį.
- **„Auto Dry“**: automatiškai išdžiovina iki tiksliai jūsų norimo sausumo lygio.
- **Pusinės apkrovos parinktis**: optimizuoja džiovyklės nustatymus (svorį ir trukmę) mažam skalbinių kiekiui.
- **„Anti Vibration“ dizainas**: ypač stabilus ir itin tylus dėl specialios apsaugos nuo vibracijos.

### Techniniai duomenys

Montuojamas / Laisvai statomas: .....	Laisvai statoma
Nuimama viršutinė plokštė: .....	Ne
Durelių lankstas: .....	dešinėje
Elektros laidos ilgis: .....	145.0 cm
Gaminio išmatavimai: .....	842 x 598 x 613 mm
Svoris neto: .....	56.4 kg
Fluorintos šiltnamio efektą sukeliančios dujos: .....	Ne
Šaldymo skysčio tipas: .....	R290
Hermetiškai sandarus prietaisas: .....	Taip
The quantity expressed in CO2 equivalent: .....	0.000 t
EAN kodas: .....	4242005352920
Galia: .....	800 W
Srovė: .....	10 A
Įtampa: .....	220-240 V
Dažnis: .....	50 Hz
Skalbinių talpa: .....	9.0 kg
Energijos sąnaudų efektyvumo klasė: .....	A++
Standartinės medvilnės programos su visa įkrova suvartojamos energijos kiekis - NEW (2010/30/EC): .....	2.05 kWh
Standartinės medvilnės programos su visa įkrova: .....	176 min
Standartinės medvilnės programos su daline įkrova suvartojamos energijos kiekis - NEW (2010/30/EC): .....	1.25 kWh
Standartinės medvilnės programos su daline įkrova: .....	121 min
Svertinis metinis suvartojamos energijos kiekis - NEW (2010/30/EC): .....	253.0 kWh/annum
Svertinė programos trukmė: .....	145 min
Standartinės medvilnės programos su visa įkrova vidutinis kondensavimo efektyvumas (%): .....	86 %
Standartinės medvilnės programos su daline įkrova vidutinis kondensavimo efektyvumas (%): .....	86 %
Svertinis kondensavimo efektyvumas (%): .....	86 %



## Serija 6, Džiovyklė su šilumos siurbliu, 9 kg WQG245AMSN

### A++ klasės džiovyklė su šilumos siurbliu ir SelfCleaning kondensatoriumi taupo energiją, o jos AutoDry jutiklis žino, kada įkrova paruošta, todėl tausojami drabužiai.

#### Variklio galia ir energijos suvartojimas

- Energijos efektyvumo klasė<sup>1</sup>: A++
- Energijos sąnaudos<sup>2</sup>: 258 kWh
- Skalbinių kiekis: 1–9 kg
- Programos trukmė<sup>3</sup>: 176
- Triukšmo lygis: 64 dB (A) re 1 pW
- Kondensavimo efektyvumo klasė<sup>4</sup>: B
- Kondensavimo efektyvumas<sup>5</sup>: 86

#### Programos

- Standartinės programos: medvilnės, lengvos priežiūros
- Lengvo lyginimo funkcija Iron Assist
- Specialios programos: Cottons, Marškiniai/Verslo drabužiai, Cotton Eco, Mišrūs, Rankšluosčiai, ColdRefresh\_1piece, ColdRefresh\_5pieces, Mišrūs, „super quick 40“ (ypač trumpa programa), Sporto drabužiai, Duvet, Synthetic, Šiltas džiovinimas pagal laiką

#### Papildomos programos

- Apsauga nuo glamžymosi iki 120 min programos pabaigoje
- Pusinės apkrovos parinktis: optimizuotas mažesnio skalbinių kiekio džiovinimas
- Jutikliniai TouchControl mygtukai: Iron dry, Cupboard dry, Cupboard dry+, atidėtas įjungimas, Lengvas lyginimas, Itin jautrūs/Delikatūs audiniai, Signalas, Start / Reload / Pause, 24 h atidėtas įjungimas

#### Patogumas/saugumas

- SC1R
- Variklio tipas: Speed
- AutoDry, elektroninis drėgmės atpažinimas
- Dideliame LED ekranėlyje matysite likusio laiko ir 24 h skalbimo pabaigos atidėjimo laiko, programos eigos bei specialiųjų funkcijų rodmenis.
- Skalbinių kiekio rekomendacija
- Naudojimo matuoklis: skaičiuojamos įvykdytos programos
- Būgno struktūra: itin didelis nerūdijančiojo plieno būgnas su tekstilę saugančiu specialiu paviršiumi ir Soft design griebtuvais
- Mažiau vibruojanti konstrukcija: stabilėnis ir tyliau veikiantis prietaisas
- Būgno apšvietimas: LED
- Kondensato išleidimo vamzdžiai: Taip
- Durų laikiklis: dešinėje

#### Techniniai duomenys

- Matmenys, cm (aukštis x plotis): 84.2 x 59.8
- Šilumos siurblio technologija su aplinkai draugišku šaldymo agentu R290

<sup>2</sup> Energijos sąnaudos (kWh per metus), remiantis 160 standartinės medvilnės programos džiovinimo ciklu esant pilnai ir daliai apkrovai, taip pat sąnaudos esant mažos galios režimams

<sup>3</sup> Programos trukmė pasirinkus standartinę medvilnės programą, esant pilnai apkrovai

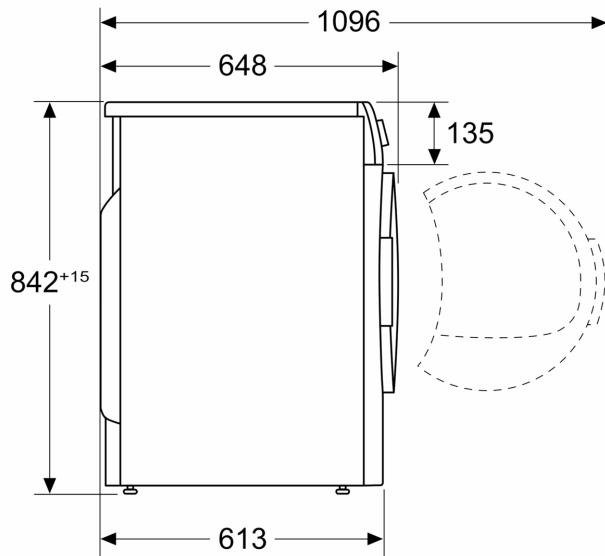
<sup>4</sup> Kondensacijos efektyvumo klasės skalėje nuo A iki G

<sup>5</sup> Svertinis kondensacijos efektyvumas pasirinkus standartinę medvilnės programą, esant pilnai ir daliai apkrovai

<sup>1</sup> Esant energinio efektyvumo klasei nuo A+++ iki D

**Serija 6, Džiovyklė su šilumos  
siurbliu, 9 kg  
WQG245AMSN**

Matmenys, mm



Matmenys, mm

