

**Serija 6, Džiovyklė su šilumos siurbliu, 9 kg  
WQG245AESN**



**A++**



**A++ klasės džiovyklė su šilumos siurbliu ir SelfCleaning kondensatoriumi taupo energiją, o jos AutoDry jutiklis žino, kada įkrova paruošta, todėl tausojami drabužiai.**

- **„SelfCleaning Condenser“:** negaiškite ir nevarkite valydami pūkelių.
- **„Iron Assist“:** garų srautas sumažina susiglamžymą ir lyginimo laukiančią šūsnį.
- **„Auto Dry“:** automatiškai išdžiovina iki tiksliai jūsų norimo sausumo lygio.
- **Pusinės apkrovos parinktis:** optimizuoja džiovyklės nustatymus (svorį ir trukmę) mažam skalbinių kiekiui.
- **„Anti Vibration“ dizainas:** ypač stabilus ir itin tylus dėl specialios apsaugos nuo vibracijos.

**Techniniai duomenys**

.....	Laisvai statoma
Nuimama viršutinė plokštė: .....	Ne
Durelių vyris: .....	dešinėje
Elektros laido ilgis: .....	145.0 cm
Gaminio išmatavimai: .....	842 x 598 x 613 mm
Svoris neto: .....	56.4 kg
Fluorintos šiltnamio efektą sukeliančios dujos: .....	Ne
Šaldymo skysčio tipas: .....	R290
Hermetiškai sandarus prietaisas: .....	Taip
The quantity expressed in CO2 equivalent: .....	0.000 t
EAN kodas: .....	4242005353071
Galia: .....	800 W
Saugiklio apsauga: .....	10 A
Įtampa: .....	220-240 V
Dažnis: .....	50 Hz
Skalbinių talpa: .....	9.0 kg
Energijos sąnaudų efektyvumo klasė: .....	A++
Standartinės medvilnės programos su visa įkrova suvartojamos energijos kiekis - NEW (2010/30/EC): .....	2.05 kWh
Standartinės medvilnės programos su visa įkrova: .....	176 min
Standartinės medvilnės programos su daline įkrova suvartojamos energijos kiekis - NEW (2010/30/EC): .....	1.25 kWh
Standartinės medvilnės programos su daline įkrova: .....	121 min
Svertinis metinis suvartojamos energijos kiekis - NEW (2010/30/EC): .....	253.0 kWh/annum
Svertinė programos trukmė: .....	145 min
Standartinės medvilnės programos su visa įkrova vidutinis kondensavimo efektyvumas (%): .....	86 %
Standartinės medvilnės programos su daline įkrova vidutinis kondensavimo efektyvumas (%): .....	86 %
Svertinis kondensavimo efektyvumas (%): .....	86 %

**Papildomi priedai**

WMZ20600 :	
WTZ1110	Kondensato žarna
WTZ27400	Sujungimo rėmas su ištraukiama plokšte
WTZ27410	Sujungimo rėmas su ištraukiama plokšte
WTZPW20D	Cokolis džiovyklei su stalčiumi



## Serija 6, Džiovyklė su šilumos siurbliu, 9 kg WQG245AESN

**A++ klasės džiovyklė su šilumos siurbliu ir SelfCleaning kondensatoriumi taupo energiją, o jos AutoDry jutiklis žino, kada įkrova paruošta, todėl tausojami drabužiai.**

### Variklio galia ir energijos suvartojimas

- Energijos efektyvumo klasė<sup>1</sup>: A++
- Energijos sąnaudos<sup>2</sup>: 258 kWh
- Skalbinių kiekis: 1–9 kg
- Programos trukmė<sup>3</sup>: 176
- Triukšmo lygis: 64 dB (A) re 1 pW
- Kondensavimo efektyvumo klasė<sup>4</sup>: B
- Kondensavimo efektyvumas<sup>5</sup>: 86

### Programos

- Standartinės programos: medvilnės, lengvos priežiūros
- Lengvo lyginimo funkcija Iron Assist
- Specialios programos: Cottons, Marškiniai/Verslo drabužiai, Cotton Eco, Mišrūs, Rankšluosčiai, ColdRefresh\_1piece, ColdRefresh\_5pieces, Mišrūs, „super quick 40“ (ypač trumpa programa), Sporto drabužiai, Duvet, Synthetic, Šiltas džiovinimas pagal laiką

### Papildomos programos

- Apsauga nuo glamžymosi iki 120 min programos pabaigoje
- Pusinės apkrovos parinktis: optimizuotas mažesnio skalbinių kiekio džiovinimas
- Jutikliniai TouchControl mygtukai: Iron dry, Cupboard dry, Cupboard dry+, atidėtas įjungimas, Lengvas lyginimas, Itin jautrūs/Delikatūs audiniai, Signalas, Start / Reload / Pause, 24 h atidėtas įjungimas

### Patogumas/saugumas

- SC1R
- AutoDry, elektroninis drėgmės atpažinimas
- Dideliame LED ekranėlyje matysite likusio laiko ir 24 h skalbimo pabaigos atidėjimo laiko, programos eigos bei specialiųjų funkcijų rodmenis.
- Skalbinių kiekio rekomendacija
- Naudojimo matuoklis: skaičiuojamos įvykdytos programos
- Valdiklio tipas: Soft dial
- Būgno struktūra: itin didelis nerūdijančiojo plieno būgnas su tekstilę saugančiu specialiu paviršiumi ir Soft design griebtuvais
- Mažiau vibruojanti konstrukcija: stabilėnis ir tyliau veikiantis prietaisas
- Būgno apšvietimas: LED
- Elektroninis užraktas nuo vaikų
- Garsinis programos pabaigos signalas
- Durelių/Skalbinių angos spalva: black-blackgrey

### Techniniai duomenys

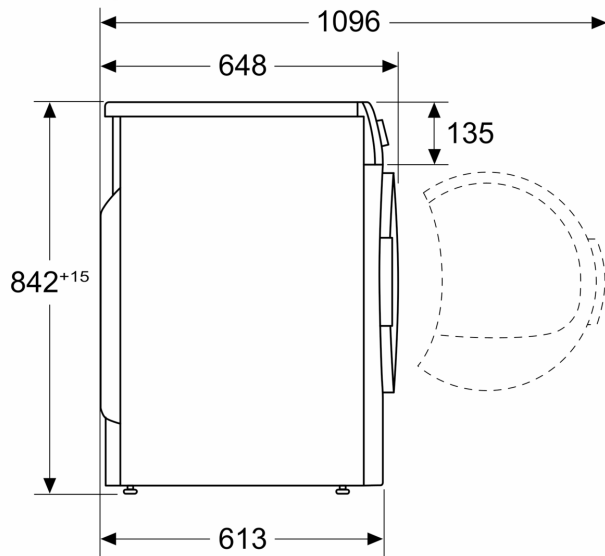
- Variklio tipas: Speed
- Kondensato išleidimo vamzdžiai: Taip
- Durų laikiklis: dešinėje
- Metalinis durų kabliukas
- Prietaisas: Pastumiamas
- Matmenys, cm (aukštis x plotis): 84.2 x 59.8
- Prietaiso gylis: 61.3
- Prietaiso gylis, įskaitant dureles: 64.8
- Prietaiso gylis su atidarytomis durelėmis: 109.6
- Šilumos siurblio technologija su aplinkai draugišku šaldymo agentu

R290

<sup>1</sup> Esant energinio efektyvumo klasei nuo A+++ iki D

**Serija 6, Džiovyklė su šilumos  
siurbliu, 9 kg  
WQG245AESN**

Matmenys, mm



Matmenys, mm

