

Serie | 6, Džiovyklė su šilumos siurbliu, 9 kg WQG242APSN



A++

Techniniai duomenys

Montuojamas / Laisvai statomas: Laisvai statoma
Nuimama viršutinė plokštė: Ne
Durelių lankstas: dešinėje
Elektros laidos ilgis: 145.0 cm
Gaminio išmatavimai: 842 x 598 x 613 mm
Svoris neto: 50.0 kg
Fluorintos šiltnamio efektą sukeliančios dujos: Ne
Šaldymo skysčio tipas: R290
Hermetiškai sandarus prietaisas: Taip
The quantity expressed in CO2 equivalent: 0.000 t
EAN kodas: 4242005355310
Galia: 625 W
Srovė: 10 A
Įtampa: 220-240 V
Dažnis: 50 Hz
Skalbinių talpa: 9.0 kg
Energijos sąnaudų efektyvumo klasė: A++
Standartinės medvilnės programos su visa įkrova suvartojamos energijos kiekis - NEW (2010/30/EC): 2.11 kWh
Standartinės medvilnės programos su visa įkrova: 238 min
Standartinės medvilnės programos su daline įkrova suvartojamos energijos kiekis - NEW (2010/30/EC): 1.22 kWh
Standartinės medvilnės programos su daline įkrova: 143 min
Svertinis metinis suvartojamos energijos kiekis - NEW (2010/30/EC): 1.59 kWh/annum
Svertinė programos trukmė: 184 min
Standartinės medvilnės programos su visa įkrova vidutinis kondensavimo efektyvumas (%): 85 %
Standartinės medvilnės programos su daline įkrova vidutinis kondensavimo efektyvumas (%): 85 %
Svertinis kondensavimo efektyvumas (%): 85 %

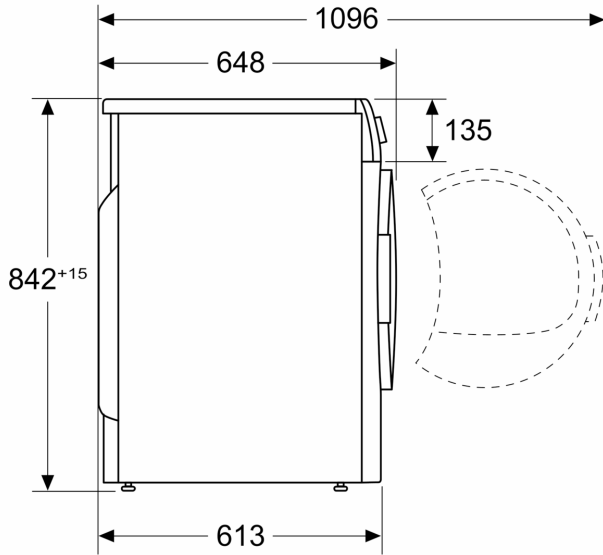
Papildomi priedai

WMZ20600 :	
WTZ1110	Kondensato žarna
WTZ11400	Sujungimo rėmas su ištraukiama plokšte
WTZ20410	Džiovyklės su skalbykle sujungimo rėmas
WTZPW20D	Cokolis džiovyklei su stalčiumi



**Serie | 6, Džiovyklė su šilumos
siurbliu, 9 kg
WQG242APSN**

Matmenys, mm



Matmenys, mm

