

Serija 6, Džiovyklė su šilumos siurbliu, 9 kg WQG242AMSN


A++


A++ klasės džiovyklė su šilumos siurbliu taupo energiją, o jos jutiklis AutoDry žino, kada skalbiniai paruošti, todėl išvengiama perkaitimo ir tausojami drabužiai.

- **„Easy Clean“ su A++:** itin efektyviai džiovinama. Lengva išvalyti kondensatoriaus filtrą.
- **„Iron Assist“:** garų srautas sumažina susiglamžymą ir lyginimo laukiančią šūsnį.
- **„Auto Dry“:** automatiškai išdžiovinama iki tiksliai jūsų norimo sausumo lygio.
- **Pusinės apkrovos parinktis:** optimizuoja džiovyklės nustatymus (svorį ir trukmę) mažam skalbinių kiekiui.
- **„Anti Vibration“ dizainas:** ypač stabilus ir itin tylus dėl specialios apsaugos nuo vibracijos.

Techniniai duomenys

.....	Laisvai statoma
.....	Nuimama viršutinė plokštė:
.....	Ne Durelių vyris:
.....	dešinėje Elektros laido ilgis:
.....	145.0 cm
.....	Gaminio išmatavimai:
.....	842 x 598 x 613 mm
.....	Svoris neto:
.....	50.0 kg
.....	Fluorintos šiltnamio efektą sukeliančios dujos:
.....	Ne Šaldymo skysčio tipas:
.....	R290
.....	Hermetiškai sandarus prietaisas:
.....	Taip
.....	The quantity expressed in CO2 equivalent:
.....	0.000 t
.....	EAN kodas:
.....	4242005353118
.....	Galia:
.....	625 W
.....	Saugiklio apsauga:
.....	10 A
.....	Įtampa:
.....	220-240 V
.....	Dažnis:
.....	50 Hz
.....	Skalbinių talpa:
.....	9.0 kg
.....	Energijos sąnaudų efektyvumo klasė:
.....	A++
.....	Standartinės medvilnės programos su visa įkrova suvartojamos energijos kiekis - NEW (2010/30/EC):
.....	2.11 kWh
.....	Standartinės medvilnės programos su visa įkrova:
.....	238 min
.....	Standartinės medvilnės programos su daline įkrova suvartojamos energijos kiekis - NEW (2010/30/EC):
.....	1.22 kWh
.....	Standartinės medvilnės programos su daline įkrova:
.....	143 min
.....	Svertinis metinis suvartojamos energijos kiekis - NEW (2010/30/EC):
.....	159.0 kWh/annum
.....	Svertinė programos trukmė:
.....	184 min
.....	Standartinės medvilnės programos su visa įkrova vidutinis kondensavimo efektyvumas (%):
.....	85 %
.....	Standartinės medvilnės programos su daline įkrova vidutinis kondensavimo efektyvumas (%):
.....	85 %
.....	Svertinis kondensavimo efektyvumas (%):
.....	85 %

Papildomi priedai

WMZ20600 :	
WTZ1110	Kondensato žarna
WTZ11400	Sujungimo rėmas su ištraukiama plokšte
WTZ20410	Džiovyklės su skalbykle sujungimo rėmas
WTZPW20D	Cokolis džiovyklei su stalčiumi



Serija 6, Džiovyklė su šilumos siurbliu, 9 kg WQG242AMSN

A++ klasės džiovyklė su šilumos siurbliu taupo energiją, o jos jutiklis AutoDry žino, kada skalbiniai paruošti, todėl išvengiama perkaitimo ir tausojami drabužiai.

Variklio galia ir energijos suvartojimas

- Energijos efektyvumo klasė¹: A++
- Energijos sąnaudos²: 259 kWh
- Skalbinių kiekis: 1–9 kg
- Programos trukmė³: 238
- Triukšmo lygis: 64 dB (A) re 1 pW
- Kondensavimo efektyvumo klasė⁴: B
- Kondensavimo efektyvumas⁵: 85

Programos

- Standartinės programos: medvilnės, lengvos priežiūros
- Lengvo lyginimo funkcija Iron Assist
- Specialios programos: Cottons, Marškiniai/Verslo drabužiai, Cotton Eco, Pūkiniai drabužiai, Mišrūs, Rankšluosčiai, ColdRefresh_1piece, ColdRefresh_5pieces, Mišrūs, „super quick 40“ (ypač trumpa programa), Sporto drabužiai, Duvet, Synthetic, Šiltas džiovinimas pagal laiką

Papildomos programos

- Apsauga nuo glamžymosi iki 120 min programos pabaigoje
- Pusinės apkrovos parinktis: optimizuotas mažesnio skalbinių kiekio džiovinimas
- Jutikliniai TouchControl mygtukai: Iron dry, Cupboard dry, Cupboard dry+, atidėtas įjungimas, Lengvas lyginimas, Itin jautrūs/Delikatūs audiniai, Signalas, Start / Reload / Pause, 24 h atidėtas įjungimas

Patogumas/saugumas

- SC0_B
- Variklio tipas: Economy-Green
- AutoDry, elektroninis drėgmės atpažinimas
- Dideliame LED ekranėlyje matysite likusio laiko ir 24 h skalbimo pabaigos atidėjimo laiko, programos eigos bei specialiųjų funkcijų rodmenis.
- Skalbinių kiekio rekomendacija
- Naudojimo matuoklis: skaičiuojamos įvykdytos programos
- Būgno struktūra: itin didelis nerūdijančiojo plieno būgnas su tekstilę saugančiu specialiu paviršiumi ir Soft design griebtuvais
- Mažiau vibruojanti konstrukcija: stabilnesnis ir tyliau veikiantis prietaisas
- Kondensato išleidimo vamzdžiai: Taip
- Durų laikiklis: dešinėje

Techniniai duomenys

- Matmenys, cm (aukštis x plotis): 84.2 x 59.8
- Šilumos siurblio technologija su aplinkai draugišku šaldymo agentu R290

¹ Esant energinio efektyvumo klasei nuo A+++ iki D

² Energijos sąnaudos (kWh per metus), remiantis 160 standartinės medvilnės programos džiovinimo ciklą esant pilnai ir dalinei apkrovai, taip pat sąnaudos esant mažos galios režimams

³ Programos trukmė pasirinkus standartinę medvilnės programą, esant pilnai apkrovai

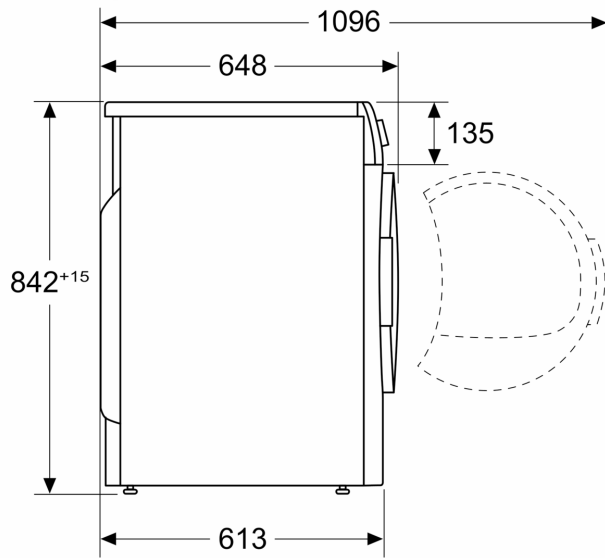
⁴ Kondensacijos efektyvumo klasės skalėje nuo A iki G

⁵ Svertinis kondensacijos efektyvumas pasirinkus standartinę medvilnės programą, esant pilnai ir dalinei apkrovai



**Serija 6, Džiovyklė su šilumos
siurbliu, 9 kg
WQG242AMSN**

Matmenys, mm



Matmenys, mm

