

Serija 6, Džiovyklė su šilumos siurbliu, 9 kg WQG242AESN


A++


A++ klasės džiovyklė su šilumos siurbliu taupo energiją, o jos jutiklis AutoDry žino, kada skalbiniai paruošti, todėl išvengiama perkaitimo ir tausojami drabužiai.

- **„Easy Clean“ su A++:** itin efektyviai džiovinama. Lengva išvalyti kondensatoriaus filtrą.
- **„Iron Assist“:** garų srautas sumažina susiglamžymą ir lyginimo laukiančią šūsnį.
- **„Auto Dry“:** automatiškai išdžiovinama iki tiksliai jūsų norimo sausumo lygio.
- **Pusinės apkrovos parinktis:** optimizuoja džiovyklės nustatymus (svorį ir trukmę) mažam skalbinių kiekiui.
- **„Anti Vibration“ dizainas:** ypač stabilus ir itin tylus dėl specialios apsaugos nuo vibracijos.

Techniniai duomenys

.....	Laisvai statoma
Nuimama viršutinė plokštė:	Ne
Durelių vyris:	dešinėje
Elektros laido ilgis:	145.0 cm
Gaminio išmatavimai:	842 x 598 x 613 mm
Svoris neto:	50.1 kg
Fluorintos šiltnamio efektą sukeliančios dujos:	Ne
Šaldymo skysčio tipas:	R290
Hermetiškai sandarus prietaisas:	Taip
The quantity expressed in CO2 equivalent:	0.000 t
EAN kodas:	4242005353132
Galia:	625 W
Saugiklio apsauga:	10 A
Įtampa:	220-240 V
Dažnis:	50 Hz
Skalbinių talpa:	9.0 kg
Energijos sąnaudų efektyvumo klasė:	A++
Standartinės medvilnės programos su visa įkrova suvartojamos energijos kiekis - NEW (2010/30/EC):	2.11 kWh
Standartinės medvilnės programos su visa įkrova:	238 min
Standartinės medvilnės programos su daline įkrova suvartojamos energijos kiekis - NEW (2010/30/EC):	1.22 kWh
Standartinės medvilnės programos su daline įkrova:	143 min
Svertinis metinis suvartojamos energijos kiekis - NEW (2010/30/EC):	159.0 kWh/annum
Svertinė programos trukmė:	184 min
Standartinės medvilnės programos su visa įkrova vidutinis kondensavimo efektyvumas (%):	85 %
Standartinės medvilnės programos su daline įkrova vidutinis kondensavimo efektyvumas (%):	85 %
Svertinis kondensavimo efektyvumas (%):	85 %

Papildomi priedai

WMZ20600 :	
WTZ1110	Kondensato žarna
WTZ11400	Sujungimo rėmas su ištraukiama plokšte
WTZ20410	Džiovyklės su skalbykle sujungimo rėmas
WTZPW20D	Cokolis džiovyklei su stalčiumi



Serija 6, Džiovyklė su šilumos siurbliu, 9 kg WQG242AESN

A++ klasės džiovyklė su šilumos siurbliu taupo energiją, o jos jutiklis AutoDry žino, kada skalbiniai paruošti, todėl išvengiama perkaitimo ir tausojami drabužiai.

Variklio galia ir energijos suvartojimas

- Energijos efektyvumo klasė¹: A++
- Energijos sąnaudos²: 259 kWh
- Skalbinių kiekis: 1–9 kg
- Programos trukmė³: 238
- Triukšmo lygis: 64 dB (A) re 1 pW
- Kondensavimo efektyvumo klasė⁴: B
- Kondensavimo efektyvumas⁵: 85

Programos

- Standartinės programos: medvilnės, lengvos priežiūros
- Lengvo lyginimo funkcija Iron Assist
- Specialios programos: Cottons, Marškiniai/Verslo drabužiai, Cotton Eco, Pūkiniai drabužiai, Mišrūs, Rankšluoščiai, ColdRefresh_1 piece, ColdRefresh_5 pieces, Mišrūs, „super quick 40“ (ypač trumpa programa), Sporto drabužiai, Duvet, Synthetic, Šiltas džiovinimas pagal laiką

Papildomos programos

- Apsauga nuo glamžymosi iki 120 min programos pabaigoje
- Pusinės apkrovos parinktis: optimizuotas mažesnio skalbinių kiekio džiovinimas
- Jutikliniai TouchControl mygtukai: Iron dry, Cupboard dry, Cupboard dry+, atidėtas įjungimas, Lengvas lyginimas, Itin jautrūs/Delikatūs audiniai, Signalas, Start / Reload / Pause, 24 h atidėtas įjungimas

Patogumas/saugumas

- SC0_B
- AutoDry, elektroninis drėgmės atpažinimas
- Dideliame LED ekranėlyje matysite likusio laiko ir 24 h skalbimo pabaigos atidėjimo laiko, programos eigos bei specialiųjų funkcijų rodmenis.
- Skalbinių kiekio rekomendacija
- Naudojimo matuoklis: skaičiuojamos įvykdytos programos
- Valdiklio tipas: Soft dial
- Būgno struktūra: itin didelis nerūdijančiojo plieno būgnas su tekstilę saugančiu specialiu paviršiumi ir Soft design griebtuvais
- Mažiau vibruojanti konstrukcija: stabilėnis ir tyliau veikiantis prietaisas
- Elektroninis užraktas nuo vaikų
- Garsinis programos pabaigos signalas
- Durelių/Skalbinių angos spalva: black-blackgrey

Techniniai duomenys

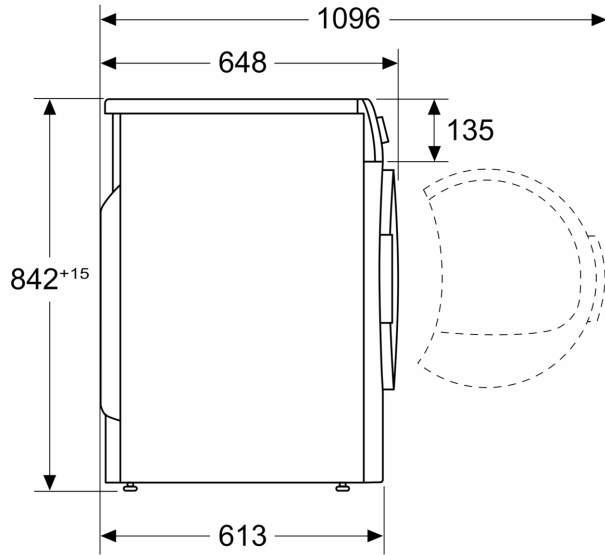
- Variklio tipas: Economy-Green
- Kondensato išleidimo vamzdžiai: Taip
- Durų laikiklis: dešinėje
- Metalinis durų kabliukas
- Prietaisas: Pastumiamas
- Matmenys, cm (aukštis x plotis): 84.2 x 59.8
- Prietaiso gylis: 61.3
- Prietaiso gylis, įskaitant dureles: 64.8
- Prietaiso gylis su atidarytomis durelėmis: 109.6
- Šilumos siurblio technologija su aplinkai draugišku šaldymo agentu R290

¹ Esant energinio efektyvumo klasei nuo A+++ iki D

² Energijos sąnaudos (kWh per metus), remiantis 160 standartinės

**Serija 6, Džiovyklė su šilumos
siurbliu, 9 kg
WQG24AESH**

Matmenys, mm



Matmenys, mm

