

**Serija 6, Džiovyklė su šilumos siurbliu, 8 kg  
WQG233CPSN**



**A+++**



**Papildomi priedai**

WMZ20600 :  
 WTZ27400 Sujungimo rėmas su ištraukiama plokšte  
 WTZ27410 Sujungimo rėmas su ištraukiama plokšte  
 WTZPW20D Cokolis džiovyklei su stalčiumi

**A+++ klasės džiovyklė su šilumos siurbliu ir AutoDry jutikliu taupo energiją ir tiksliai žino, kai skalbiniai baigia džiovintis, kad jūsų drabužių priežiūra būtų saugi.**

- **„Iron Assist“:** garų srautas sumažina susiglamžymą ir lyginimo laukiančią šūsnį.
- **„Auto Dry“:** automatiškai išdžiovina iki tiksliai jūsų norimo sausumo lygio.
- **„Anti Vibration“ dizainas:** ypač stabilus ir itin tylus dėl specialios apsaugos nuo vibracijos.
- **Klimatui nekenksminga džiovyklė su labiausiai aplinką tausojančia medžiaga (R290).**
- **Didelis LED ekranas: lengvas valdymas ir papildomos funkcijos.**

**Techniniai duomenys**

Montuojamas / Laisvai statomas: ..... Laisvai statoma  
 Nuimama viršutinė plokštė: ..... Ne  
 Durelių lankstas: ..... dešinėje  
 Elektros laidos ilgis: ..... 145.0 cm  
 Gaminio išmatavimai: ..... 842 x 598 x 613 mm  
 Svoris neto: ..... 54.4 kg  
 Fluorintos šiltnamio efektą sukeliančios dujos: ..... Ne  
 Šaldymo skysčio tipas: ..... R290  
 Hermetiškai sandarus prietaisas: ..... Taip  
 The quantity expressed in CO2 equivalent: ..... 0.000 t  
 EAN kodas: ..... 4242005303182  
 Galia: ..... 600 W  
 Srovė: ..... 10 A  
 Įtampa: ..... 220-240 V  
 Dažnis: ..... 50 Hz  
 Skalbinių talpa: ..... 8.0 kg  
 Energijos sąnaudų efektyvumo klasė: ..... A+++  
 Standartinės medvilnės programos su visa įkrova suvartojamos energijos kiekis - NEW (2010/30/EC): ..... 1.40 kWh  
 Standartinės medvilnės programos su visa įkrova: ..... 165 min  
 Standartinės medvilnės programos su daline įkrova suvartojamos energijos kiekis - NEW (2010/30/EC): ..... 0.84 kWh  
 Standartinės medvilnės programos su daline įkrova: ..... 108 min  
 Svertinis metinis suvartojamos energijos kiekis - NEW (2010/30/EC): ..... 0 kWh/annum  
 Svertinė programos trukmė: ..... 132 min  
 Standartinės medvilnės programos su visa įkrova vidutinis kondensavimo efektyvumas (%): ..... 91 %  
 Standartinės medvilnės programos su daline įkrova vidutinis kondensavimo efektyvumas (%): ..... 91 %  
 Svertinis kondensavimo efektyvumas (%): ..... 91 %



## Serija 6, Džiovyklė su šilumos siurbliu, 8 kg WQG233CPSN

**A+++ klasės džiovyklė su šilumos siurbliu ir AutoDry jutikliu taupo energiją ir tiksliai žino, kai skalbiniai baigia džiovinis, kad jūsų drabužių priežiūra būtų saugi.**

### Variklio galia ir energijos suvartojimas

- Energijos efektyvumo klasė<sup>1</sup>: A+++
- Energijos sąnaudos<sup>2</sup>: 176 kWh
- Skalbinių kiekis: 1–8 kg
- Programos trukmė<sup>3</sup>: 165
- Triukšmo lygis: 64 dB (A) re 1 pW
- Kondensavimo efektyvumo klasė<sup>4</sup>: A
- Kondensavimo efektyvumas<sup>5</sup>: 91

### Programos

- Standartinės programos: medvilnės, lengvos priežiūros
- Lengvo lyginimo funkcija Iron Assist
- Patalynės programa: sumažina didelių skalbinių glamžymąsi dėl besikeičiančios būgno krypties
- Specialios programos: Cottons, Marškiniai/Verslo drabužiai, Cotton Eco, Mišrūs, Rankšluoščiai, ColdRefresh\_1piece, ColdRefresh\_5pieces, Mišrūs, „super quick 40“ (ypač trumpa programa), Sporto drabužiai, Synthetic, Šiltas džiovinimas pagal laiką

### Papildomos programos

- Apsauga nuo glamžymosi iki 120 min programos pabaigoje
- Pusinės apkrovos parinktis: optimizuotas mažesnio skalbinių kiekio džiovinimas
- Jutikliniai TouchControl mygtukai: Iron dry, Cupboard dry, Cupboard dry+, atidėtas įjungimas, Lengvas lyginimas, Itin jautrūs/Delikatūs audiniai, Signalas, Start / Reload / Pause, 24 h atidėtas įjungimas

### Patogumas/saugumas

- SCO
- Variklio tipas: Speed
- AutoDry, elektroninis drėgmės atpažinimas
- Dideliame LED ekranelyje matysite likusio laiko ir 24 h skalbimo pabaigos atidėjimo laiko, programos eigos bei specialiųjų funkcijų rodmenis.
- Valdiklio tipas: Soft dial
- Būgno struktūra: itin didelis nerūdijančio plieno būgnas su tekstilę saugančiu specialiu paviršiumi ir Soft design griebtuvais
- Mažiau vibruojanti konstrukcija: stabilėnis ir tyliau veikiantis prietaisas
- Būgno apšvietimas: LED
- Kondensato išleidimo vamzdžiai: Taip
- Elektroninis užraktas nuo vaikų

### Techniniai duomenys

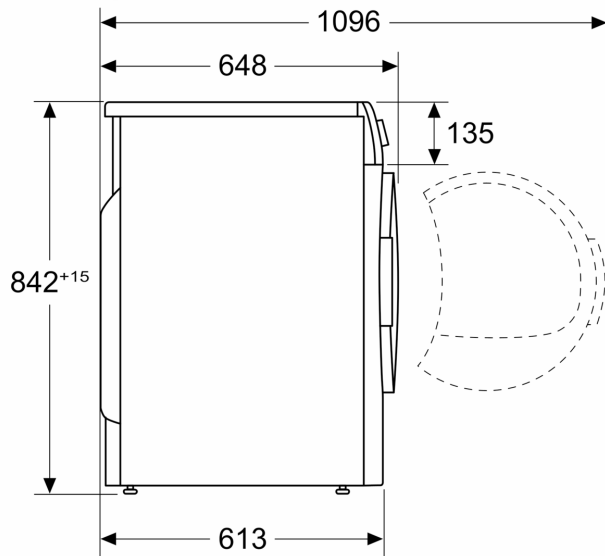
- Durų laikiklis: dešinėje
- Prietaisas: Pastumiamas
- Matmenys, cm (aukštis x plotis): 84.2 x 59.8
- Prietaiso gylis: 61.3

- Prietaiso gylis, įskaitant dureles: 64.8
- Prietaiso gylis su atidarytomis durelėmis: 109.6
- Šilumos siurblio technologija su aplinkai draugišku šaldymo agentu R290

- <sup>1</sup> Esant energinio efektyvumo klasei nuo A+++ iki D
- <sup>2</sup> Energijos sąnaudos (kWh per metus), remiantis 160 standartinės medvilnės programos džiovinimo ciklą esant pilnai ir dalinei apkrovai, taip pat sąnaudos esant mažos galios režimams
- <sup>3</sup> Programos trukmė pasirinkus standartinę medvilnės programą, esant pilnai apkrovai
- <sup>4</sup> Kondensacijos efektyvumo klasės skalėje nuo A iki G
- <sup>5</sup> Svertinis kondensacijos efektyvumas pasirinkus standartinę medvilnės programą, esant pilnai ir dalinei apkrovai

**Serija 6, Džiovyklė su šilumos  
siurbliu, 8 kg  
WQG233CPSN**

Matmenys, mm



Matmenys, mm

