

**Serija 6, Džiovyklė su šilumos siurbliu, 8 kg
WQG233CASN**



A+++



A+++ klasės džiovyklė su šilumos siurbliu ir AutoDry jutikliu taupo energiją ir tiksliai žino, kai skalbiniai baigia džiovintis, kad jūsų drabužių priežiūra būtų saugi.

- **„Iron Assist“:** garų srautas sumažina susiglamžymą ir lyginimo laukiančią šūsnį.
- **„Auto Dry“:** automatiškai išdžiovina iki tiksliai jūsų norimo sausumo lygio.
- **„Anti Vibration“ dizainas:** ypač stabilus ir itin tylus dėl specialios apsaugos nuo vibracijos.
- **Klimatui nekenksminga džiovyklė su labiausiai aplinką tausojančia medžiaga (R290).**
- **Didelis LED ekranas: lengvas valdymas ir papildomos funkcijos.**

WMZ20600 :
 WTZ27400 Sujungimo rėmas su ištraukiama plokšte
 WTZ27410 Sujungimo rėmas su ištraukiama plokšte
 WTZPW20D Cokolis džiovyklei su stalčiumi

..... Laisvai statoma
 Nuimama viršutinė plokštė: Ne
 Durelių vyris: dešinėje
 Elektros laido ilgis: 145.0 cm
 Gaminio išmatavimai: 842 x 598 x 613 mm
 Svoris neto: 54.2 kg
 Fluorintos šiltnamio efektą sukeliančios dujos: Ne
 Šaldymo skysčio tipas: R290
 Hermetiškai sandarus prietaisas: Taip
 The quantity expressed in CO2 equivalent: 0.000 t
 EAN kodas: 4242005327355
 Galia: 600 W
 Saugiklio apsauga: 10 A
 Įtampa: 220-240 V
 Dažnis: 50 Hz
 Skalbinių talpa: 8.0 kg
 Energijos sąnaudų efektyvumo klasė: A+++
 Standartinės medvilnės programos su visa įkrova suvartojamos energijos kiekis - NEW (2010/30/EC): 1.40 kWh
 Standartinės medvilnės programos su visa įkrova: 165 min
 Standartinės medvilnės programos su daline įkrova suvartojamos energijos kiekis - NEW (2010/30/EC): 0.84 kWh
 Standartinės medvilnės programos su daline įkrova: 108 min
 Svertinis metinis suvartojamos energijos kiekis - NEW (2010/30/EC): 0 kWh/annum
 Svertinė programos trukmė: 132 min
 Standartinės medvilnės programos su visa įkrova vidutinis kondensavimo efektyvumas (%): 91 %
 Standartinės medvilnės programos su daline įkrova vidutinis kondensavimo efektyvumas (%): 91 %
 Svertinis kondensavimo efektyvumas (%): 91 %



Serija 6, Džiovyklė su šilumos siurbliu, 8 kg WQG233CASN

A+++ klasės džiovyklė su šilumos siurbliu ir AutoDry jutikliu taupo energiją ir tiksliai žino, kai skalbiniai baigia džiovinis, kad jūsų drabužių priežiūra būtų saugi.

Variklio galia ir energijos suvartojimas

- Energijos efektyvumo klasė¹: A+++
- Energijos sąnaudos²: 176 kWh
- Skalbinių kiekis: 1–8 kg
- Programos trukmė³: 165
- Triukšmo lygis: 64 dB (A) re 1 pW
- Kondensavimo efektyvumo klasė⁴: A
- Kondensavimo efektyvumas⁵: 91

Programos

- Standartinės programos: medvilnės, lengvos priežiūros
- Lengvo lyginimo funkcija Iron Assist
- Patalynės programa: sumažina didelių skalbinių glamžymąsi dėl besikeičiančios būgno krypties
- Specialios programos: Cottons, Marškiniai/Verslo drabužiai, Cotton Eco, Mišrūs, Rankšluoščiai, ColdRefresh_1piece, ColdRefresh_5pieces, Mišrūs, „super quick 40“ (ypač trumpa programa), Sporto drabužiai, Synthetic, Šiltas džiovinimas pagal laiką

Papildomos programos

- Apsauga nuo glamžymosi iki 120 min programos pabaigoje
- Pusinės apkrovos parinktis: optimizuotas mažesnio skalbinių kiekio džiovinimas
- Jutikliniai TouchControl mygtukai: Iron dry, Cupboard dry, Cupboard dry+, atidėtas įjungimas, Lengvas lyginimas, Itin jautrūs/Delikatūs audiniai, Signalas, Start / Reload / Pause, 24 h atidėtas įjungimas

Patogumas/saugumas

- SCO
- Variklio tipas: Speed
- AutoDry, elektroninis drėgmės atpažinimas
- Dideliame LED ekranelyje matysite likusio laiko ir 24 h skalbimo pabaigos atidėjimo laiko, programos eigos bei specialiųjų funkcijų rodmenis.
- Valdiklio tipas: Soft dial
- Būgno struktūra: itin didelis nerūdijančio plieno būgnas su tekstilę saugančiu specialiu paviršiumi ir Soft design griebtuvais
- Mažiau vibruojanti konstrukcija: stabilėnis ir tyliau veikiantis prietaisas
- Būgno apšvietimas: LED
- Kondensato išleidimo vamzdžiai: Taip
- Elektroninis užraktas nuo vaikų

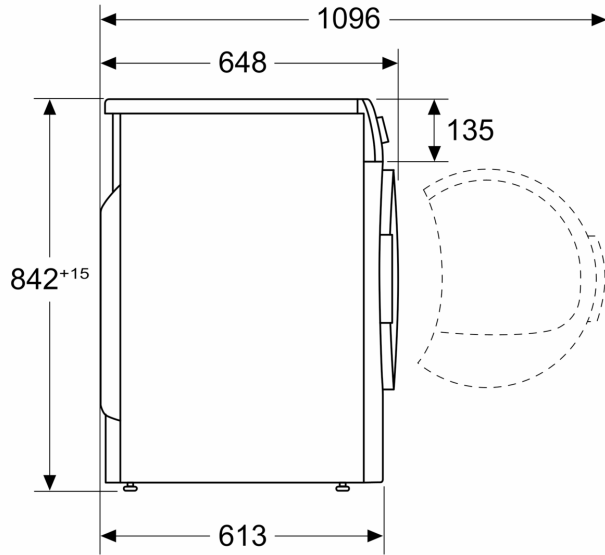
Techniniai duomenys

- Durų laikiklis: dešinėje
- Prietaisas: Pastumiamas
- Matmenys, cm (aukštis x plotis): 84.2 x 59.8

- ¹ Esant energinio efektyvumo klasei nuo A+++ iki D
- ² Energijos sąnaudos (kWh per metus), remiantis 160 standartinės medvilnės programos džiovinimo ciklą esant pilnai ir dalinei apkrovai, taip pat sąnaudos esant mažos galios režimams
- ³ Programos trukmė pasirinkus standartinę medvilnės programą, esant pilnai apkrovai
- ⁴ Kondensacijos efektyvumo klasės skalėje nuo A iki G
- ⁵ Svertinis kondensacijos efektyvumas pasirinkus standartinę medvilnės programą, esant pilnai ir dalinei apkrovai

**Serija 6, Džiovyklė su šilumos
siurbliu, 8 kg
WQG233CASN**

Matmenys, mm



Matmenys, mm

