

**Serija 6, Džiovyklė su šilumos siurbliu, 8 kg
WQG232ALSN**



A++



A++ klasės džiovyklė su šilumos siurbliu taupo energiją, o jos jutiklis AutoDry žino, kada skalbiniai paruošti, todėl išvengiama perkaitimo ir tausojami drabužiai.

- **„Easy Clean“ su A++:** itin efektyviai džiovinama. Lengva išvalyti kondensatoriaus filtrą.
- **„Iron Assist“:** garų srautas sumažina susiglamžymą ir lyginimo laukiančią šūsnį.
- **„Auto Dry“:** automatiškai išdžiovinama iki tiksliai jūsų norimo sausumo lygio.
- **Pusinės apkrovos parinktis:** optimizuoja džiovyklės nustatymus (svorį ir trukmę) mažam skalbinių kiekiui.
- **„Anti Vibration“ dizainas:** ypač stabilus ir itin tylus dėl specialios apsaugos nuo vibracijos.

Techniniai duomenys

.....	Laisvai statoma
.....	Nuimama viršutinė plokštė:
.....	Ne Durelių vyris:
.....	dešinėje Elektros laido ilgis:
.....	145.0 cm Gaminio išmatavimai:
.....	842 x 598 x 613 mm Svoris neto:
.....	49.9 kg Fluorintos šiltnamio efektą sukeliančios dujos:
.....	Ne Šaldymo skysčio tipas:
.....	R290 Hermetiškai sandarus prietaisas:
.....	Taip The quantity expressed in CO2 equivalent:
.....	0.000 t EAN kodas:
.....	4242005352173 Galia:
.....	625 W Saugiklio apsauga:
.....	10 A Įtampa:
.....	220-240 V Dažnis:
.....	50 Hz Skalbinių talpa:
.....	8.0 kg Energijos sąnaudų efektyvumo klasė:
.....	A++ Standartinės medvilnės programos su visa įkrova suvartojamos energijos kiekis - NEW (2010/30/EC):
.....	1.86 kWh Standartinės medvilnės programos su visa įkrova:
.....	211 min Standartinės medvilnės programos su daline įkrova suvartojamos energijos kiekis - NEW (2010/30/EC):
.....	1.15 kWh Standartinės medvilnės programos su daline įkrova:
.....	135 min Svertinis metinis suvartojamos energijos kiekis - NEW (2010/30/EC):
.....	235.0 kWh/annum Svertinė programos trukmė:
.....	168 min Standartinės medvilnės programos su visa įkrova vidutinis kondensavimo efektyvumas (%):
.....	85 % Standartinės medvilnės programos su daline įkrova vidutinis kondensavimo efektyvumas (%):
.....	85 % Svertinis kondensavimo efektyvumas (%):
.....	85 %

Papildomi priedai

WMZ20600 :	
WTZ1110	Kondensato žarna
WTZ27400	Sujungimo rėmas su ištraukiama plokšte
WTZ27410	Sujungimo rėmas su ištraukiama plokšte
WTZPW20D	Cokolis džiovyklei su stalčiumi



Serija 6, Džiovyklė su šilumos siurbliu, 8 kg WQG232ALSN

A++ klasės džiovyklė su šilumos siurbliu taupo energiją, o jos jutiklis AutoDry žino, kada skalbiniai paruošti, todėl išvengiama perkaitimo ir tausojami drabužiai.

Variklio galia ir energijos suvartojimas

- Energijos efektyvumo klasė¹: A++
- Energijos sąnaudos²: 235 kWh
- Skalbinių kiekis: 1–8 kg
- Programos trukmė³: 211
- Triukšmo lygis: 64 dB (A) re 1 pW
- Kondensavimo efektyvumo klasė⁴: B
- Kondensavimo efektyvumas⁵: 85

Programos

- Standartinės programos: medvilnės, lengvos priežiūros
- Lengvo lyginimo funkcija Iron Assist
- Specialios programos: Cottons, Marškiniai/Verslo drabužiai, Cotton Eco, Pūkiniai drabužiai, Mišrūs, Rankšluosčiai, ColdRefresh_1piece, ColdRefresh_5pieces, Mišrūs, „super quick 40“ (ypač trumpa programa), Sporto drabužiai, Duvet, Synthetic, Šiltas džiovinimas pagal laiką

Papildomos programos

- Apsauga nuo glamžymosi iki 120 min programos pabaigoje
- Pusinės apkrovos parinktis: optimizuotas mažesnio skalbinių kiekio džiovinimas
- Jutikliniai TouchControl mygtukai: Iron dry, Cupboard dry, Cupboard dry+, atidėtas įjungimas, Lengvas lyginimas, Itin jautrūs/Delikatūs audiniai, Signalas, Start / Reload / Pause, 24 h atidėtas įjungimas

Patogumas/saugumas

- SC0_B
- AutoDry, elektroninis drėgmės atpažinimas
- Dideliame LED ekranėlyje matysite likusio laiko ir 24 h skalbimo pabaigos atidėjimo laiko, programos eigos bei specialiųjų funkcijų rodmenis.
- Skalbinių kiekio rekomendacija
- Naudojimo matuoklis: skaičiuojamos įvykdytos programos
- Valdiklio tipas: Soft dial
- Būgno struktūra: itin didelis nerūdijančiojo plieno būgnas su tekstilę saugančiu specialiu paviršiumi ir Soft design griebtuvais
- Mažiau vibruojanti konstrukcija: stabilėnis ir tyliau veikiantis prietaisas
- Elektroninis užraktas nuo vaikų
- Garsinis programos pabaigos signalas

Techniniai duomenys

- Variklio tipas: Economy-Green
- Durų laikiklis: dešinėje
- Metalinis durų kabliukas
- Prietaisas: Pastumiamas
- Matmenys, cm (aukštis x plotis): 84.2 x 59.8
- Prietaiso gylis: 61.3
- Prietaiso gylis, įskaitant dureles: 64.8
- Prietaiso gylis su atidarytomis durelėmis: 109.6
- Šilumos siurblio technologija su aplinkai draugišku šaldymo agentu R290

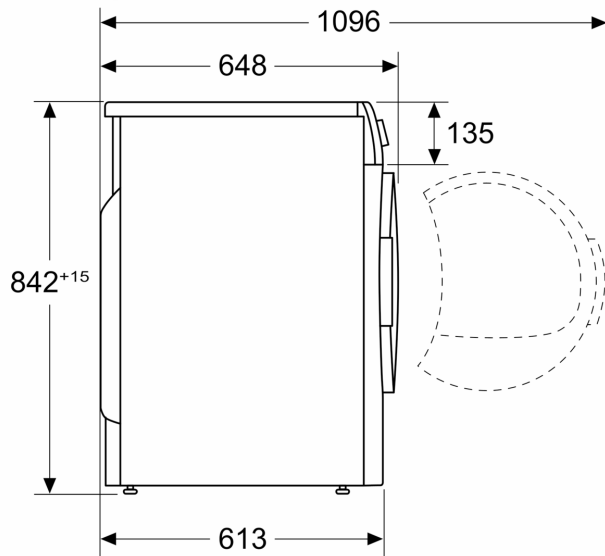
¹ Esant energinio efektyvumo klasei nuo A+++ iki D

2 Energijos sąnaudos (kWh per metus), remiantis 160 standartinės medvilnės programos džiovavimo ciklą esant pilnai ir daliai apkrovai, taip pat sąnaudos esant mažos galios režimams

³ Programos trukmė pasirinkus standartinę medvilnės programą,

**Serija 6, Džiovyklė su šilumos
siurbliu, 8 kg
WQG232ALSN**

Matmenys, mm



Matmenys, mm

