

**Serija 8, Džiovyklė su šilumos siurbliu, 9 kg
WQB245ALSN**



A+++



Galinga džiovyklė su šilumos siurbliu, Smart Dry ir Home Connect. Taupo energiją dėl A+++ Self Cleaning kondensatoriaus. Apsaugo jūsų drabužius su funkcija Auto Dry ir sumažina lyginamų drabužių kiekį su Iron Assist.

- **„Auto Dry“:** automatiškai išdžiovina iki jūsų norimo sausumo lygio.
- **Savaiminio valymo kondensatorius:** jokių pūkelių ir išlaikytas A+++ energijos suvartojimo efektyvumas.
- **„Smart Dry“:** jūsų džiovyklė, susieta su skalbykle, rekomenduos tinkamą džiovinimo programą.
- **„Home Connect“:** namų buitiniai prietaisai su išmaniuoju ryšiu patogesniai kasdieniam gyvenimui.
- **„Iron Assist“:** dėl apdorojimo garais skalbiniai būna mažiau susiraukšlę, todėl mažiau reikės vargti lyginant.

Techniniai duomenys

Montuojamas / Laisvai statomas: Laisvai statoma
 Nuimama viršutinė plokštė: Ne
 Durelių lankstas: dešinėje, grįžtamasis
 Elektros laidų ilgis: 145.0 cm
 Gaminio išmatavimai: 842 x 598 x 613 mm
 Svoris neto: 56.4 kg
 Fluorintos šiltnamio efektą sukeliančios dujos: Ne
 Šaldymo skysčio tipas: R290
 Hermetiškai sandarus prietaisas: Taip
 EAN kodas: 4242005345939
 Galia: 600 W
 Srovė: 10 A
 Įtampa: 220-240 V
 Dažnis: 50 Hz
 Skalbinių talpa: 9.0 kg
 Energijos sąnaudų efektyvumo klasė: A+++
 Standartinės medvilnės programos su visa įkrova suvartojamos energijos kiekis - NEW (2010/30/EC): 1.60 kWh
 Standartinės medvilnės programos su visa įkrova: 195 min
 Standartinės medvilnės programos su daline įkrova suvartojamos energijos kiekis - NEW (2010/30/EC): 0.89 kWh
 Standartinės medvilnės programos su daline įkrova: 125 min
 Svertinis metinis suvartojamos energijos kiekis - NEW (2010/30/EC): 0.83:0 kWh/annum
 Svertinė programos trukmė: 155 min
 Standartinės medvilnės programos su visa įkrova vidutinis kondensavimo efektyvumas (%): 88 %
 Standartinės medvilnės programos su daline įkrova vidutinis kondensavimo efektyvumas (%): 88 %
 Svertinis kondensavimo efektyvumas (%): 88 %

Papildomi priedai

WMZ20600 :
 WTZ27500 Sujungimo rėmas su ištraukiama plokšte
 WTZ27510 Sujungimo rėmas su ištraukiama plokšte
 WTZPW20D Cokolis džiovyklei su stalčiumi



Serija 8, Džiovyklė su šilumos siurbliu, 9 kg WQB245ALSN

Galinga džiovyklė su šilumos siurbliu, Smart Dry ir Home Connect. Taupo energiją dėl A+++ Self Cleaning kondensatoriaus. Apsaugo jūsų drabužius su funkcija Auto Dry ir sumažina lyginamų drabužių kiekį su Iron Assist.

Variklio galia ir energijos suvartojimas

- Energijos efektyvumo klasė¹: A+++
- Energijos sąnaudos²: 193 kWh
- Skalbinių kiekis: 1–9 kg
- Programos trukmė³: 195
- Triukšmo lygis: 61 dB (A) re 1 pW
- Kondensavimo efektyvumo klasė⁴: B
- Kondensavimo efektyvumas⁵: 88
- Standartinės programos: medvilnės, lengvos priežiūros
- Iron Assist/smartFinish

Programos

- Patalynės programa: sumažina didelių skalbinių glamžymąsi dėl besikeičiančios būgno krypties
- Per programėlę nustatomi ciklai: Woollens finish, Time program cold
- Specialios programos: Cottons, Marškiniai/Verslo drabužiai, Cotton Eco, Mišrūs, Rankšluosčiai, Mišrūs, „super quick 40“ (ypač trumpa programa), Sporto drabužiai, Synthetic, Šiltas džiovinimas pagal laiką

Papildomos programos

- Home Connect: stebėjimas ir valdymas per nuotolį, energijos valdymas, nuotolinė diagnostika, SmartDry ir daugiau programų, kurias galima atsisiųsti. Visada atnaujinkite savo prietaisą atnaujindami programinę įrangą.
- smartDry/IntelligentDry
- Pusinės apkrovos parinktis: optimizuotas mažesnio skalbinių kiekio džiovinimas
- Apsauga nuo glamžymosi iki 120 min programos pabaigoje
- Jutikliniai TouchControl mygtukai: Iron dry, Cupboard dry, Cupboard dry+, atidėtas įjungimas, Lengvas lyginimas, My favorite, Power button, Remote Start, Itin jautrūs/Delikatūs audiniai, Start / Reload / Pause, 24 h atidėtas įjungimas

Patogumas/saugumas

- SC1R
- Elegantiškas ir ergonomiškas valdymo skydelis lengvam naudojimui
- Variklio tipas: Speed
- Skalbinių kiekio rekomendacija
- Pakartotinio įkrovimo indikacija
- AutoDry, elektroninis drėgmės atpažinimas
- Valdiklio tipas: Touch dial w touch button
- Būgno struktūra: itin didelis nerūdijančiojo plieno būgnas su tekstilę saugančiu specialiu paviršiumi ir Soft design griebtuvais
- Mažiau vibruojanti konstrukcija: stabilesnis ir tyliau veikiantis prietaisas

- Būgno apšvietimas: LED
- Kondensato išleidimo vamzdžiai: Taip
- Elektroninis užraktas nuo vaikų
- Garsinis programos pabaigos signalas
- Naudojimo matuoklis: skaičiuojamos įvykdytos programos
- Durų laikiklis: dešinėje
- Durelių/Skalbinių angos spalva: black-blackgrey
- Metalinis durų kabliukas

Techniniai duomenys

- Prietaisas: Pastumiamas
- Matmenys, cm (aukštis x plotis): 84.2 x 59.8
- Prietaiso gylis: 61.3
- Prietaiso gylis, įskaitant dureles: 66.2
- Prietaiso gylis su atidarytomis durelėmis: 110.5
- Šilumos siurblio technologija su aplinkai draugišku šaldymo agentu R290

¹ Esant energinio efektyvumo klasei nuo A+++ iki D

² Energijos sąnaudos (kWh per metus), remiantis 160 standartinės medvilnės programos džiovinimo ciklą esant pilnai ir daliai apkrovai, taip pat sąnaudos esant mažos galios režimams

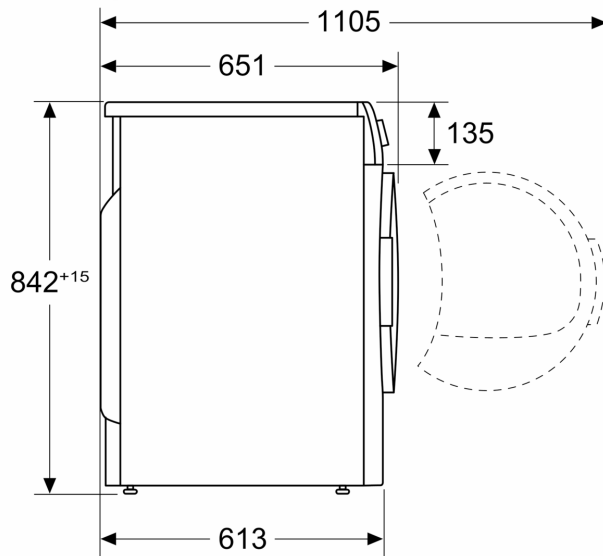
³ Programos trukmė pasirinkus standartinę medvilnės programą, esant pilnai apkrovai

⁴ Kondensacijos efektyvumo klasės skalėje nuo A iki G

⁵ Svertinis kondensacijos efektyvumas pasirinkus standartinę medvilnės programą, esant pilnai ir daliai apkrovai

**Serija 8, Džiovyklė su šilumos
siurbliu, 9 kg
WQB245ALSN**

Matmenys, mm



Matmenys, mm

