

**Serija 8, Skalbyklė-džiovyklė, 10.5/6
kg, 1400 aps/min
WNC254A0SN**



- **„Wash & Dry“:** išskalbkite ir išdžiovinkite iki 6 kg vienu kartu, arba tik skalbkite iki 10,5 kg.
- **„i-DOS“:** automatiškai nustato tikslų skalbiklio ir vandens kiekį.
- **„Auto Dry“ išdžiovins skalbinius būtent taip, kaip jūs norite**
- **„Anti Stain“:** išvalo iki 16 rūšių sunkiausiai pašalinamų dėmių be jokio apdorojimo iš anksto.
- **„Home Connect“:** išmaniai susiejami buities prietaisai lengvesniam kasdieniam gyvenimui.

Skalbimo / džiovinimo ciklo energijos vartojimo efektyvumo klasė : .D
 „Eco 40-60“ programos energijos vartojimo efektyvumo klasė :A
 Svertinis energijos suvartojimas kWh per 100 viso skalbimo /
 džiovinimo ciklų: 305 kWh
 Svertinis energijos suvartojimas kWh per 100 skalbimo ciklų „Eco
 40-60“ programa: 52 kWh
 Maksimali talpa kilogramais skalbimo / džiovinimo ciklu: 6.0
 Maksimali talpa kilogramais skalbimo ciklu: 10.5
 Viso skalbimo ir džiovinimo ciklo vandens suvartojimas litrais per
 darbo ciklą: 75 l
 Vandens suvartojimas „Eco“ programa litrais per darbo ciklą: 50 l
 Viso skalbimo ir džiovinimo ciklo trukmė valandomis ir minutėmis
 vardiniu pajėgumu:8:20 h
 „Eco 40-60“ programos trukmė valandomis ir minutėmis vardiniu
 pajėgumu: 4:00 h
 „Eco 40-60“ programos gręžimo efektyvumo klasė: B
 Ore skleidžiamas akustinis triukšmas: 70 dB(A) re 1pW
 Ore skleidžiamo akustinio triukšmo klasė:A
 Laisvai statoma
 Nuimama viršutinė plokštė: Ne
 Durelių vyris: kairėje
 Elektros laido ilgis:201.0 cm
 Gaminio išmatavimai (A x P x G): 848x598x622 mm
 Svoris neto: 87.8 kg
 Būgno talpa: 65 l
 EAN kodas: 4242005378203

WMZ2200 :
 WMZ2381 Vandens įleidimo žarna



Serija 8, Skalbyklė-džiovyklė, 10.5/6 kg, 1400 aps/min WNC254A0SN

Variklio galia ir energijos suvartojimas

- Energijos vartojimo efektyvumo klasė skalbiant ir džiovinant¹: D
- Energijos vartojimo efektyvumo klasė skalbiant²: A
- Energijos³ / vandens⁴ sąnaudos skalbiant ir džiovinant: 305 kWh / 75 l l
- Energijos⁵ / vandens⁶ sąnaudos skalbiant: 52 kWh / 50 l l
- Apkrova skalbiant ir džiovinant / skalbiant: 1–6 kg kg / 1–10.5 kg kg
- Džiovinimo grežiant efektyvumo klasė: B
- Grežimo galia / grežimo greitis^{**}: 400 - 1400 U/min
- Triukšmo lygis: 70 dB (A) re 1 pW
- Triukšmo klasė: A

Programos

- Standartinės skalbimo programos: medvilnės, lengvos priežiūros, gležnų audinių / šilko, vilnos / rankinio skalbimo
- Specialios skalbimo programos: Automatinė tausojanti, Itin greita 15', Vandens išpylimas/Grežimas, Remote Program, Sporto drabužiai, Vienas skalavimas
- Daugelis įprastų skalbimo programų gali būti naudojamos atskirai arba kartu su džiovinimo programomis
- Standartinės džiovinimo programos: medvilnės, lengvos priežiūros
- Specialios džiovinimo programos: Atšviežinimas
- Per programėlę naudojamos programos: Automatic

Papildomos programos

- Home Connect: nuotolinis stebėjimas ir valdymas, energijos valdymas, nuotolinė diagnostika, daugiau atsisiunčiamų programų. Visada atnaujinkite savo prietaisą atnaujindami programinę įrangą.
- i-Dos: automatinė skysto skalbiklio ir minkštiklio dozavimo sistema
- SpeedPerfect programa: idealiai švarūs skalbiniai per 65 % trumpesnį laiką^{***}
- Skalavimo parinktys: Easy iron, Spin speed selection, Extra Rinse, Stain automatic, HygieneCare, i-DOS 2.0 1, i-DOS 2.0 2, Child lock, Memory, Remote Start, SpeedPerfect, Start / Pause, Temperature selection, Prewash, Time delay
- Džiovinimo parinktys: Iron dry, Solo Dry, Cupboard dry, Cupboard dry+, Drying aim, Wash + Dry
- Džiovinimo parinkti daugeliui skalbimo programų
- Laiko programos, AutoDry funkcija

Patogumas/saugumas

- Skalbinių pildymo funkcija: papildomai skalbinių galite įdėti net ir prasidėjus skalbimo ciklui
- Išskirtinis patogumas dėl nuožulnaus ergonomiško valdymo skydelio
- Sistema Hybrid FlexAir skalbiant taupo energiją
- AquaStop
- „EcoSilence“ pavara: tylesnis ir ilgiau tarnaujantis variklis
- 10 metų garantija varikliui, „EcoSilence“ pavara: tylesnis ir ilgiau tarnaujantis variklis
- Dideliame liečiamame LED ekranėlyje galėsite matyti programos eigos, temperatūros pasirinkimo, didžiausio grežimo greičio, likusio laiko, 24 h pabaigos laiko atidėjimo, įkrovos rekomendacijų ir sąnaudų rodmenis.
- XXL Būgno tūris: 65 l
- „WaveDrum™“ būgnas
- Būgno apšvietimas: LED

- Naudojimo matuoklis: skaičiuojamos įvykdytos programos
- ActiveWater Plus: apkrova aptinkama automatiškai, todėl vanduo itin efektyviai naudojamas net esant mažai apkrovai.
- Mažiau vibruojanti konstrukcija: stabilesnis ir tyliau veikiantis prietaisas
- Garso izoliavimas apačioje
- Garso izoliacija su papildomu sluoksniu
- Valdiklio tipas: intuitive operating ring
- Putų kiekio atpažinimas
- Būgno disbalanso kontrolė
- Garsinis programos pabaigos signalas
- Savaime iššivalantis kondensatorius
- Elektroninis užraktas nuo vaikų
- 30 cm pločio chromuotas langelis su stikliniu uždengimu ir 180° kampu atsidarančiomis durelėmis
- iš kairės atidaromos durys
- Metalinis durų kabliukas
- Durelių užraktas: magnet with push-open latch

Techniniai duomenys

- Prietaisas: Pastumiamas
- Matmenys, cm (aukštis x plotis): 84.8 cm x 59.8 cm
- Prietaiso gylis: 62.2 cm

^{1 2} Energijos vartojimo efektyvumo klasių nuo A iki G skalė

³ Energijos sąnaudos, kWh – 100 ištiesų ciklų (programa Eco 40-60)

⁴ Vandens sąnaudos, l – ištieso ciklo (programa Eco 40-60)

⁵ Energijos sąnaudos, kWh – 100 skalbimo ciklų (programa Eco 40-60)

⁶ Svertinis sunaudojamo vandens kiekis, l – skalbimo ciklui (programa Eco 40-60)

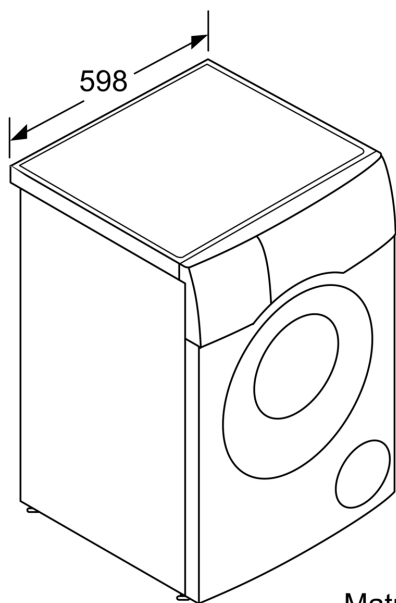
⁷ Programos Eco 40-60 trukmė, skalbimo ir džiovinimo ciklas / tik skalbimo ciklas

^{**} Reikšmės suapvalintos.

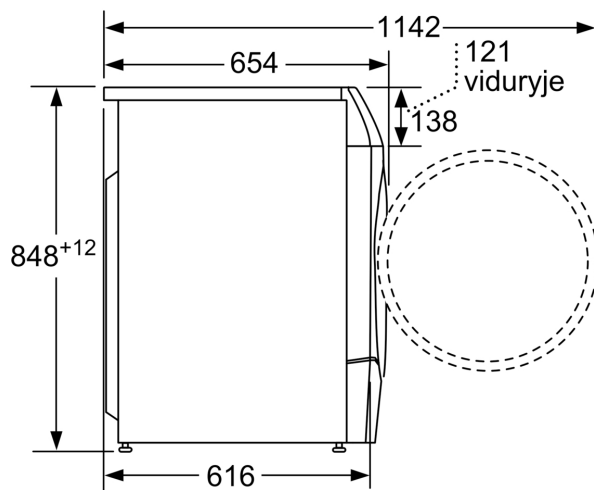
^{*} Garantijos sąlygas rasite: [įveskite čia vietinį URL adresą (internetinį svetainės adresą, pvz., „VeroSelection“, „VeroBar“, „VeroCafe“ ir įmontuojami kavos virimo aparatai, tačiau su nukreipimu tiesiai į garantijos puslapį)]

^{***} Palyginimas, kiek trunka programa Easy-care 40°C ir programa Easy-care 40°C, aktyvius parinktį Speed

**Serija 8, Skalbyklė-džiovyklė, 10.5/6
kg, 1400 aps/min
WNC254A0SN**



Matmenys, mm



Matmenys, mm