

**Serija 6, Skalbyklė-džiovyklė, 10/6
kg, 1400 aps/min
WNA144BOSN**



Papildomi priedai

WMZ2200 :
WMZ2381 Vandens įleidimo žarna
WMZPW20W Cokolis skalbyklei su stalčiumi

**Skalbyklė-džiovyklė su Iron Assist garų
purškimo funkcija, džiovinama taip pat
efektyviai, kaip ir skalbia, taip pat
sumažina raukšlių kiekį. Vieno ciklo
apgrova – iki 6 kg.**

- „Wash & Dry“: išskalbkite ir išdžiovinkite iki 6 kg vienu kartu, arba tik skalbkite iki 10 kg.
- „Wash & Dry 60“: efektyviai išskalbtas ir išdžiovintas nedidelis skalbinių kiekis vos per 60 min.
- Lengvas valdymas ir papildomos funkcijos.
- „Speed Perfect“: tobula švara iki 65 % greičiau.
- „Active Water Plus“: itin efektyvus vandens naudojimas net mažiems kiekiams dėl automatinio įkrovos nustatymo.

Techniniai duomenys

Skalbimo / džiovinimo ciklo energijos vartojimo efektyvumo klasė : . E
„Eco 40-60“ programos energijos vartojimo efektyvumo klasė :C
Svertinis energijos suvartojimas kWh per 100 viso skalbimo /
džiovinimo ciklų: 364 kWh
Svertinis energijos suvartojimas kWh per 100 skalbimo ciklų „Eco
40-60“ programa: 68 kWh
Maksimali talpa kilogramais skalbimo / džiovinimo ciklu: 6.0
Maksimali talpa kilogramais skalbimo ciklu: 10.0
Viso skalbimo ir džiovinimo ciklo vandens suvartojimas litrais per
darbo ciklą: 79 l
Vandens suvartojimas „Eco“ programa litrais per darbo ciklą: 42 l
Viso skalbimo ir džiovinimo ciklo trukmė valandomis ir minutėmis
vardiniu pajėgumu: 7:40 h
„Eco 40-60“ programos trukmė valandomis ir minutėmis vardiniu
pajėgumu: 3:55 h
„Eco 40-60“ programos gręžimo efektyvumo klasė: B
Ore skleidžiamas akustinis triukšmas: 69 dB(A) re 1 pW
Ore skleidžiamo akustinio triukšmo klasė: A
.....
Laisvai statoma
Nuimama viršutinė plokštė: Ne
Durelių vyris: kairėje
Elektros laido ilgis: 210.0 cm
Gaminio išmatavimai (A x P x G): 848 x 598 x 590 mm
Svoris neto: 81.3 kg
Būgno talpa: 65 l
EAN kodas: 4242005227037



Serija 6, Skalbyklė-džiovyklė, 10/6 kg, 1400 aps/min WNA144BOSN

Skalbyklė-džiovyklė su Iron Assist garų purškimo funkcija, džiovinama taip pat efektyviai, kaip ir skalbia, taip pat sumažina raukšlių kiekį. Vieno ciklo apkrova – iki 6 kg.

Variklio galia ir energijos suvartojimas

- Energijos vartojimo efektyvumo klasė skalbiant ir džiovinant¹: E
- Energijos vartojimo efektyvumo klasė skalbiant²: C
- Energijos³ / vandens⁴ sąnaudos skalbiant ir džiovinant: 364 kWh / 79 l
- Energijos⁵ / vandens⁶ sąnaudos skalbiant: 68 kWh / 42 l
- Apkrova skalbiant ir džiovinant / skalbiant: 1–6 kg / 1–10 kg
- Gręžimo galia / gręžimo greitis^{**}: 400 - 1400 U/min
- Triukšmo lygis: 69 dB (A) re 1 pW

Programos

- Standartinės skalbimo programos: medvilnės, lengvos priežiūros, gležnų audinių / šilko, vilnos / rankinio skalbimo
- Specialios skalbimo programos: Hygiene, Itin greita 15', Mišrūs skalbiniai, Vandens išpylimas/Gręžimas, Vienas skalavimas
- Daugelis įprastų skalbimo programų gali būti naudojamos atskirai arba kartu su džiovinimo programomis
- Standartinės džiovinimo programos: medvilnės, lengvos priežiūros
- Specialios džiovinimo programos: Atšviežinimas, Intensive dry, Džiovinimas žemoje temperatūroje, Wash & Dry 60'

Papildomos programos

- SpeedPerfect programa: idealiai švarūs skalbiniai per 65 % trumpesnę laiką^{***}
- Skalavimo parinktys: Easy iron, Spin speed selection, SpeedPerfect, Start / Pause, Temperature selection, Prewash
- Džiovinimo parinktys: Finish in/Drying time, Drying aim
- Džiovinimo parinktis daugeliui skalbimo programų
- ActiveWater Plus: apkrova aptinkama automatiškai, todėl vanduo itin efektyviai naudojamas net esant mažai apkrovai.
- Laiko programos, AutoDry funkcija

Patogumas/saugumas

- Skalbinių pildymo funkcija: papildomai skalbinių galite įdėti net ir prasidėjus skalbimo ciklui
- Dideliame LED ekranėlyje galėsite matyti programos eigą, temperatūros pasirinkimo, didžiausio gręžimo greičio, likusio laiko, 24 h laiko atidėjimo ir įkrovos rekomendacijų rodmenis.
- Visiškai elektroninis skalbimo ir specialiųjų programų valdymas
- XXL Būgno tūris: 65
- VarioDrum: švelnus ir efektyvus skalbimas.
- Mažiau vibruojanti konstrukcija: stabilnesnis ir tyliau veikiantis prietaisas
- Savaimė išsivalantis kondensatorius
- Perdozavimo indikacija: Taip
- Savaimė išsivalantis skalbiklių skyrelis, Priekyje

Techniniai duomenys

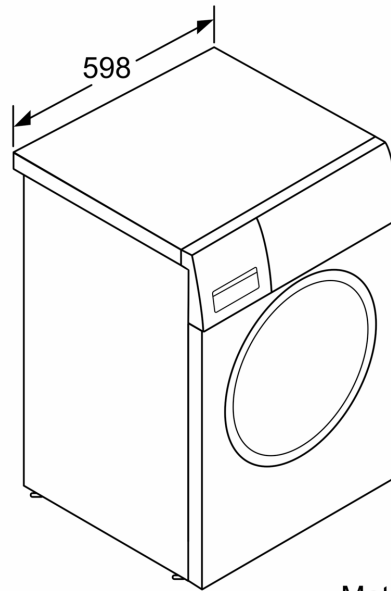
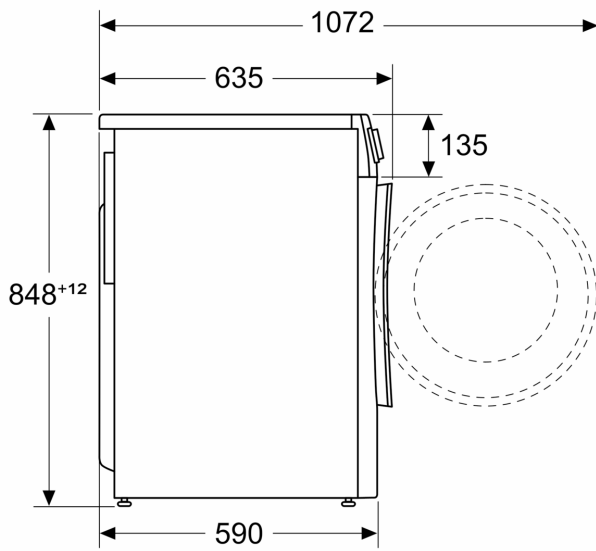
- Daugiapakopė apsauga nuo vandens nutekėjimo
- „EcoSilence“ pavara: tylesnis ir ilgiau tarnaujantis variklis
- „EcoSilence“ pavara: tylesnis ir ilgiau tarnaujantis variklis
- Būgno disbalanso kontrolė
- Putų kiekio atpažinimas

^{**} Reikšmės suapvalintos.

- ^{1 2} Energijos vartojimo efektyvumo klasių nuo A iki G skalė
- ³ Energijos sąnaudos, kWh – 100 išties ciklų (programa Eco 40-60)
- ⁴ Vandens sąnaudos, l – išties ciklo (programa Eco 40-60)
- ⁵ Energijos sąnaudos, kWh – 100 skalbimo ciklų (programa Eco

**Serija 6, Skalbyklè-džiovyklè, 10/6
kg, 1400 aps/min
WNA144BOSN**

matmenys mm



Matmenys, mm