

Serija 6, Skalbyklė, pakraunama iš priekio, 10 kg, 1600 aps/min WGG256FESN



i-DOS automatinio dozavimo sistema ir ActiveWater Plus užtikrina tobulus rezultatus minimaliomis skalbiklio ir vandens sąnaudomis.

- „i-DOS“ – automatiškai ir tiksliai nustato reikiamą skalbiklio ir vandens kiekį.
- „Iron Assist“: iki 50 % mažiau raukšlių.
- Efektyviausia energijos klasė A: sumažinkite energijos sąnaudas efektyviausiai.
- „Active Water Plus“: itin efektyviai naudoja vandenį dėl automatinio įkrovos nustatymo, net skalbiant mažiau skalbinių.
- „Speed Perfect“: tobulai švarūs iki 65 % greičiau.

Techniniai duomenys

Energijos vartojimo efektyvumo klasė : A
Svertinis energijos suvartojimas kWh per 100 skalbimo ciklų „Eco 40-60“ programa: 51 kWh
Maksimali talpa kilogramais: 10.0 kg
Vandens suvartojimas „Eco“ programa litrais per darbo ciklą:	52 l
„Eco 40-60“ programos trukmė valandomis ir minutėmis vardinu pajėgumu: 3:50 h
„Eco 40-60“ programos gręžimo efektyvumo klasė: A
Ore skleidžiamo akustinio triukšmo klasė: B
Ore skleidžiamas akustinis triukšmas: 74 dB(A) re 1 pW
Montuojamas / Laisvai statomas: Laisvai statoma
Gaminio išmatavimai (A x P x G): 845 x 598 x 590 mm
Svoris neto: 79.5 kg
Galia: 2300 W
Srovė: 10 A
Įtampa: 220-240 V
Dažnis: 50-60 Hz
Elektros laidos ilgis: 210.0 cm
Durelių lankstas: kairėje
Ratukai: Ne
EAN kodas: 4242005417520
Montavimo tipas: Laisvai statoma

Papildomi priedai

- WMZ2200 :
 WMZ2381 Vandens įleidimo žarna
 WMZPW20W Cokolis skalbyklei su stalčiumi



Serija 6, Skalbyklė, pakraunama iš priekio, 10 kg, 1600 aps/min WGG256FESN

i-DOS automatinio dozavimo sistema ir ActiveWater Plus užtikrina tobulus rezultatus minimaliomis skalbiklio ir vandens sąnaudomis.

Variklio galia ir energijos suvartojimas

- Energijos vartojimo efektyvumo klasė¹: A
- Energija² / vanduo³: 51 kWh / 52 l
- Apkrova: 1–10 kg
- Grežimo efektyvumo klasė: A
- Grežimo galia / grežimo greitis^{**}: 0, 400, 800, 1200, 1400 - 1600 U/min
- Triukšmo lygis: 74 dB (A) re 1 pW
- Triukšmo klasė: B

Programos

- Standartinės programos: medvilnės, lengvos priežiūros, švelnių skalbinių, vilnos (rankinio tipo) skalbimas
- Iron Assist: garinimo programa, sumažinanti sausų drabužių raukšles
- Specialios programos: Automatinė tausojanti, Drum clean with reminder, Vandens išpylimas/Grežimas, Greita/mišrūs skalbiniai, Sporto drabužiai, Vienas skalavimas, Itin greita 15'/Itin greita 30'

Papildomos programos

- SpeedPerfect programa: idealiai švarūs skalbiniai per 65 % trumpesnį laiką ***
- i-Dos: automatinė skysto skalbiklio ir minkštiklio dozavimo sistema
- Automatinė dėmių šalinimo sistema su 4 dėmių tipų parinktimis – aktyvinama su standartinėmis programomis
- Jutikliniai „TouchControl“ mygtukai: Lengvas lyginimas, Paruošta, Dėmių pobūdžio nustatymas, i-DOS, Startas/Pauzė su papildymo galimybe, Temperatūra, Vario Speed, Pirminis plovimas, Apsukų parinkimas/Be grežimo
- DrumClean būgno valymo funkcija su priminimu.
- Hygiene Plus: efektyvus skalbimas ir mikrobuų naikinimas

Patogumas/saugumas

- Skalbinių pildymo funkcija: papildomai skalbinių galite įdėti net ir prasidėjus skalbimo ciklui
- Dideliame LED ekranėlyje galėsite matyti programos eigos, temperatūros pasirinkimo, didžiausio grežimo greičio, likusio laiko, 24 h laiko atidėjimo ir įkrovos rekomendacijų rodmenis.
- XXL Būgno tūris: 70
- Naudojimo matuoklis: skaičiuojamos įvykdytos programos
- Būgno apšvietimas: LED
- VarioDrum: švelnus ir efektyvus skalbimas.
- 32 cm skersmens anga skalbiniams su pilko perlamutro / juodu apvažu, durelės atsidaro 165° kampu
- ActiveWater Plus: apkrova aptinkama automatiškai, todėl vanduo itin efektyviai naudojamas net esant mažai apkrovai.
- Demonstracinė programa, Dėmių šalinimo automatika
- Mažiau vibruojanti konstrukcija: stabilusis ir tyliau veikiantis prietaisas
- „AquaSensor“ funkcija optimaliam išskalavimui

- Valdiklio tipas: Soft dial
- Elektroninis užraktas nuo vaikų
- Garsiniai signalai

Techniniai duomenys

- „EcoSilence“ pavara: tylesnis ir ilgiau tarnaujantis variklis
- 10 metų garantija varikliui, „EcoSilence“ pavara: tylesnis ir ilgiau tarnaujantis variklis
- Daugiapakopė apsauga nuo vandens nutekėjimo
- Putų kiekio atpažinimas
- Būgno disbalanso kontrolė
- Prietaisas: Pastumiamas
- Matmenys, cm (aukštis x plotis): 84.5 x 59.8
- Prietaiso gylis: 59.0
- Prietaiso gylis, įskaitant dureles: 63.6
- Prietaiso gylis su atidarytomis durelėmis: 107.3

¹ Energijos vartojimo efektyvumo klasių nuo A iki G skalė

² Energijos sąnaudos, kWh – 100 ciklų (programa Eco 40-60)

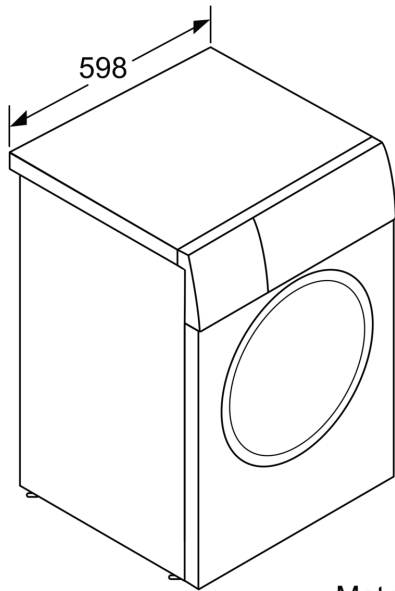
³ Svertinis suvartojamo vandens kiekis, litrais ciklui (programa Eco 40-60)

⁴ Programos Eco 40-60 trukmė

** Reikšmės suapvalintos.

*** Palyginimas, kiek trunka programa Easy-care 40°C ir programa Easy-care 40°C, aktyvius parinktį Speed

**Serija 6, Skalbyklė, pakraunama iš
priekio, 10 kg, 1600 aps/min
WGG256FESN**



Matmenys, mm

Matmenys, mm

