

Serija 6, Skalbyklė, pakraunama iš priekio, 10 kg, 1400 aps/min WGG254FESN



i-DOS automatinio dozavimo sistema ir ActiveWater Plus užtikrina tobulus rezultatus minimaliomis skalbiklio ir vandens sąnaudomis.

- „**i-DOS**“: automatiškai ir tiksliai nustato reikiamą skalbiklio ir vandens kiekį.
- „**Iron Assist**“: iki 50 % mažiau raukšlių.
- **Efektyviausia energijos klasė A**: sumažinkite energijos sąnaudas efektyviausiai.
- „**Active Water Plus**“: itin efektyviai naudoja vandenį dėl automatinio įkrovos nustatymo, net skalbiant mažiau skalbinių.
- „**Speed Perfect**“: tobulai švarūs iki 65 % greičiau.

Techniniai duomenys

| | |
|---|--------------------------|
| Energijos vartojimo efektyvumo klasė : | A |
| Svertinis energijos suvartojimas kWh per 100 skalbimo ciklų „Eco 40-60“ programa: | 51 kWh |
| Maksimali talpa kilogramais: | 10.0 kg |
| Vandens suvartojimas „Eco“ programa litrais per darbo ciklą: | 50 l |
| „Eco 40-60“ programos trukmė valandomis ir minutėmis vardiniu pajėgumu: | 3:50 h |
| „Eco 40-60“ programos gręžimo efektyvumo klasė: | B |
| Ore skleidžiamo akustinio triukšmo klasė: | B |
| Ore skleidžiamas akustinis triukšmas: | 74 dB(A) re 1 pW |
| Montuojamas / Laisvai statomas: | Laisvai statoma |
| Gaminio išmatavimai (A x P x G): | 845 x 597 x 588 mm |
| Svoris neto: | 76.6 kg |
| Galia: | 2300 W |
| Srovė: | 10 A |
| Įtampa: | 220-240 V |
| Dažnis: | 50-60 Hz |
| Elektros laidos ilgis: | 210.0 cm |
| Durelių lankstas: | kairėje |
| Ratukai: | Ne |
| EAN kodas: | 4242005416509 |
| Montavimo tipas: | Laisvai statoma |

Papildomi priedai

- WMZ2200 :
- WMZ2381 Vandens įleidimo žarna
- WMZPW20W Cokolis skalbyklei su stalčiumi



Serija 6, Skalbyklė, pakraunama iš priekio, 10 kg, 1400 aps/min WGG254FESN

i-DOS automatinio dozavimo sistema ir ActiveWater Plus užtikrina tobulus rezultatus minimaliomis skalbiklio ir vandens sąnaudomis.

Variklio galia ir energijos suvartojimas

- Energijos vartojimo efektyvumo klasė¹: A
- Energija² / vanduo³: 51 kWh / 50 l
- Apkrova: 1–10 kg
- Grežimo efektyvumo klasė: B
- Grežimo galia / grežimo greitis^{**}: 400, 600, 800, 1200 - 1400 U/min
- Triukšmo lygis: 74 dB (A) re 1 pW
- Triukšmo klasė: B

Programos

- Standartinės programos: medvilnės, lengvos priežiūros, švelnių skalbinių, vilnos (rankinio tipo) skalbimas
- W_F55-A10-mid-i
- Iron Assist: garinimo programa, sumažinanti sausų drabužių raukšles
- Specialios programos: Automatinė tausojanti, Drum clean with reminder, Lauko drabužiai, Vandens išpylimas/Grežimas, Greita/mišrūs skalbiniai, Vienas skalavimas, Itin greita 15'/Itin greita 30'

Papildomos programos

- SpeedPerfect programa: idealiai švarūs skalbiniai per 65 % trumpesnę laiką^{***}
- i-Dos: automatinė skysto skalbiklio ir minkštiklio dozavimo sistema
- Automatinė dėmių šalinimo sistema su 4 dėmių tipų parinktimis – aktyvinama su standartinėmis programomis
- Jutikliniai „TouchControl“ mygtukai: Lengvas lyginimas, Paruošta, Dėmių pobūdžio nustatymas, i-DOS, Startas/Pauzė su papildymo galimybe, Temperatūra, Vario Speed, Pirminis plovimas, Apsukų parinkimas/Be grežimo

Patogumas/saugumas

- Skalbinių pildymo funkcija: papildomai skalbinių galite įdėti net ir prasidėjus skalbimo ciklui
- Dideliame LED ekranėlyje galėsite matyti programos eigos, temperatūros pasirinkimo, didžiausio grežimo greičio, likusio laiko, 24 h laiko atidėjimo ir įkrovos rekomendacijų rodmenis.
- Hygiene Plus: efektyvus skalbimas ir mikroboų naikinimas
- XXL Būgno tūris: 70
- Naudojimo matuoklis: skaičiuojamos įvykdytos programos
- Ne
- VarioDrum: švelnus ir efektyvus skalbimas.
- DrumClean būgno valymo funkcija su priminimu.
- 32 cm skersmens anga skalbiniams su pilko perlamutro / juodu apvadu, durelės atsidaro 160° kampu
- Perkrovimo funkcija / pristabdymo funkcija
- „EcoSilence“ pavara: tylusis ir ilgiau tarnaujantis variklis
- 10 metų garantija varikliui, „EcoSilence“ pavara: tylusis ir ilgiau tarnaujantis variklis
- ActiveWater Plus: apkrova aptinkama automatiškai, todėl vanduo

- itin efektyviai naudojamas net esant mažai apkrovai.
- Demonstracinė programa, Dėmių šalinimo automatika
- Mažiau vibruojanti konstrukcija: stabilusis ir tyliau veikiantis prietaisas
- „AquaSensor“ funkcija optimaliam išskalavimui
- Daugiapakopė apsauga nuo vandens nutekėjimo
- Valdiklio tipas: Soft dial
- Putų kiekio atpažinimas
- Būgno disbalanso kontrolė
- Elektroninis užraktas nuo vaikų
- Garsiniai signalai
- i-DOS 2.0, Savaimė išsivalantis skalbiklių skyrelis, Priekyje

Techniniai duomenys

- Prietaisas: Pastumiamas
- Matmenys, cm (aukštis x plotis): 84.5 x 59.7
- Prietaiso gylis: 58.8

¹ Energijos vartojimo efektyvumo klasių nuo A iki G skalė

² Energijos sąnaudos, kWh – 100 ciklų (programa Eco 40-60)

³ Svertinis suvartojamo vandens kiekis, litrais ciklui (programa Eco 40-60)

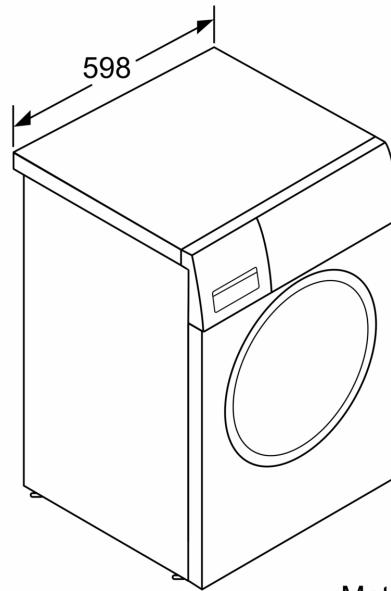
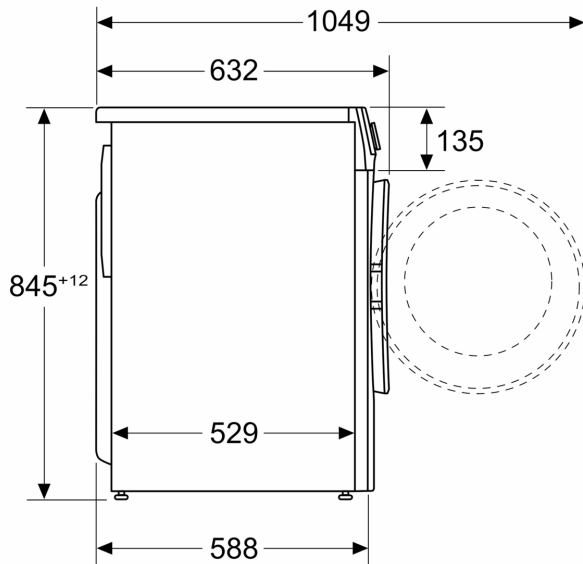
⁴ Programos Eco 40-60 trukmė

^{**} Reikšmės suapvalintos.

^{***} Palyginimas, kiek trunka programa Easy-care 40°C ir programa Easy-care 40°C, aktyvius parinktį Speed

**Serija 6, Skalbyklė, pakraunama iš
priekio, 10 kg, 1400 aps/min
WGG254FESN**

Matmenys, mm



Matmenys, mm