

**Serija 6, Skalbyklė, pakraunama iš priekio, 10 kg, 1400 aps/min WGG254AASN**



**i-DOS automatinio dozavimo sistema ir ActiveWater Plus užtikrina tobulus rezultatus minimaliomis skalbiklio ir vandens sąnaudomis.**

- **„i-DOS“**: automatiškai ir tiksliai nustato reikiamą skalbiklio ir vandens kiekį.
- **„AntiStain“**: patikimai šalina dažniausiai pasitaikančias dėmes.
- **10 kg „Vario Drum“**: pakankamai vietos didelei įkrovai ar dideliems skalbiniams
- **Automatinės programos**: skalbimo programą pritaikykite audinio tipui ir nešvarumo laipsniui.
- **„EcoSilence Drive™“**: tyliai veikianti ir energiją ekonomiškai naudojanti pavarą, kuriai suteikiama 10 metų garantija.

**Techniniai duomenys**

Energijos vartojimo efektyvumo klasė : ..... A  
 Svertinis energijos suvartojimas kWh per 100 skalbimo ciklų „Eco 40-60“ programa: ..... 51 kWh  
 Maksimali talpa kilogramais: ..... 10.0 kg  
 Vandens suvartojimas „Eco“ programa litrais per darbo ciklą: ..... 50 l  
 „Eco 40-60“ programos trukmė valandomis ir minutėmis vardiniu pajėgumu: ..... 3:50 h  
 „Eco 40-60“ programos gręžimo efektyvumo klasė: ..... B  
 Ore sklaidžiamas akustinis triukšmas: ..... 74 dB(A) re 1 pW  
 Montuojamas / Laisvai statomas: ..... Laisvai statoma  
 Gaminio išmatavimai (A x P x G): ..... 845 x 597 x 588 mm  
 Svoris neto: ..... 76.4 kg  
 Galia: ..... 2300 W  
 Srovė: ..... 10 A  
 Įtampa: ..... 220-240 V  
 Dažnis: ..... 50-60 Hz  
 Elektros laidis ilgis: ..... 210.0 cm  
 Durelių lankstas: ..... kairėje  
 Ratukai: ..... Ne  
 EAN kodas: ..... 4242005352975  
 Montavimo tipas: ..... Laisvai statoma

**Papildomi priedai**

- WMZ2200 :
- WMZ2381 Vandens įleidimo žarna
- WMZPW20W Cokolis skalbyklei su stalčiumi



## Serija 6, Skalbyklė, pakraunama iš priekio, 10 kg, 1400 aps/min WGG254AASN

### i-DOS automatinio dozavimo sistema ir ActiveWater Plus užtikrina tobulus rezultatus minimaliomis skalbiklio ir vandens sąnaudomis.

#### Variklio galia ir energijos suvartojimas

- Energijos vartojimo efektyvumo klasė<sup>1</sup>: A
- Energija<sup>2</sup> / vanduo<sup>3</sup>: 51 kWh / 50 l
- Apkrova: 1–10 kg
- Grežimo efektyvumo klasė: B
- Grežimo galia / grežimo greitis<sup>\*\*</sup>: 400, 600, 800, 1200 - 1400 U/min
- Triukšmo lygis: 74 dB (A) re 1 pW
- Triukšmo klasė: B

#### Programos

- Standartinės programos: medvilnės, lengvos priežiūros, švelnių skalbinių, vilnos (rankinio tipo) skalbimas
- W\_F55-A10-mid-i
- Specialios programos: Automatinė tausojanti, Drum clean with reminder, Speciali sintetinių skalbinių, Vandens išpylimas/Grežimas, Greita/mišrūs skalbiniai, Sporto drabužiai, Vienas skalavimas, Itin greita 15'/Itin greita 30'

#### Papildomos programos

- SpeedPerfect programa: idealiai švarūs skalbiniai per 65 % trumpesnį laiką \*\*\*
- i-Dos: automatinė skysto skalbiklio ir minkštiklio dozavimo sistema
- Automatinė dėmių šalinimo sistema su 4 dėmių tipų parinktimis – aktyvinama su standartinėmis programomis
- Jutikliniai „TouchControl“ mygtukai: Lengvas lyginimas, Paruošta, Dėmių pobūdžio nustatymas, i-DOS, Startas/Pauzė su papildymo galimybe, Temperatūra, Vario Speed, Pirminis plovimas, Apsukų parinkimas/Be grežimo
- Hygiene Plus: efektyvus skalbimas ir mikrobus naikinimas

#### Patogumas/saugumas

- Skalbinių pildymo funkcija: papildomai skalbinių galite įdėti net ir prasidėjus skalbimo ciklui
- Dideliame LED ekranėlyje galėsite matyti programos eigos, temperatūros pasirinkimo, didžiausio grežimo greičio, likusio laiko, 24 h laiko atidėjimo ir įkrovos rekomendacijų rodmenis.
- XXL Būgno tūris: 70
- Naudojimo matuoklis: skaičiuojamos įvykdytos programos
- VarioDrum: švelnus ir efektyvus skalbimas.
- DrumClean būgno valymo funkcija su priminimu.
- 32 cm skersmens anga skalbiniams su pilko perlmutro / juodu apvadu, durelės atsidaro 160° kampu
- ActiveWater Plus: apkrova aptinkama automatiškai, todėl vanduo itin efektyviai naudojamas net esant mažai apkrovai.
- Dėmių šalinimo automatika
- Mažiau vibruojanti konstrukcija: stabilesnis ir tyliau veikiantis prietaisas
- Valdiklio tipas: Soft dial
- Elektroninis užraktas nuo vaikų
- Garsiniai signalai

#### Techniniai duomenys

- Daugiapakopė apsauga nuo vandens nutekėjimo
- „EcoSilence“ pavara: tylesnis ir ilgiau tarnaujantis variklis
- 10 metų garantija varikliui, „EcoSilence“ pavara: tylesnis ir ilgiau tarnaujantis variklis
- Būgno disbalanso kontrolė
- Putų kiekio atpažinimas
- „AquaSensor“ funkcija optimaliam išskalavimui
- Prietaisas: Pastumiamas
- Matmenys, cm (aukštis x plotis): 84.5 x 59.7
- Prietaiso gylis: 58.8
- Prietaiso gylis, įskaitant dureles: 63.2
- Prietaiso gylis su atidarytomis durelėmis: 104.9

<sup>1</sup> Energijos vartojimo efektyvumo klasių nuo A iki G skalė

<sup>2</sup> Energijos sąnaudos, kWh – 100 ciklų (programa Eco 40-60)

<sup>3</sup> Svertinis suvartojamo vandens kiekis, litrais ciklui (programa Eco 40-60)

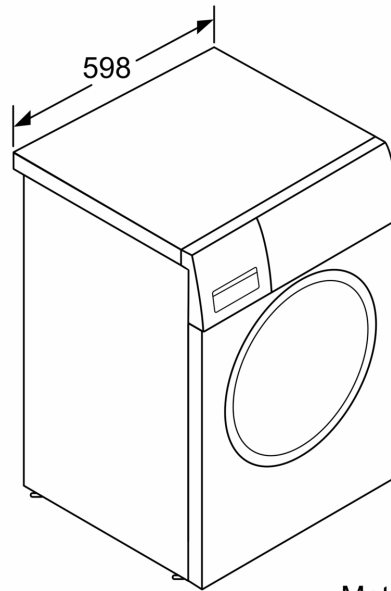
<sup>4</sup> Programos Eco 40-60 trukmė

\*\* Reikšmės suapvalintos.

\*\*\* Palyginimas, kiek trunka programa Easy-care 40°C ir programa Easy-care 40°C, aktyvius parinktį Speed

**Serija 6, Skalbyklė, pakraunama iš  
priekio, 10 kg, 1400 aps/min  
WGG254AASN**

Matmenys, mm



Matmenys, mm