

**Serija 6, Skalbyklė, pakraunama iš priekio, 9 kg, 1600 aps/min WGG246FASN**



**i-DOS automatinio dozavimo sistema ir ActiveWater Plus užtikrina tobulus rezultatus minimaliomis skalbiklio ir vandens sąnaudomis.**

- „i-DOS“ – automatiškai ir tiksliai nustato reikiamą skalbiklio ir vandens kiekį.
- „Iron Assist“: iki 50 % mažiau raukšlių.
- Efektyviausia energijos klasė A: sumažinkite energijos sąnaudas efektyviausiai.
- „Active Water Plus“: itin efektyviai naudoja vandenį dėl automatinio įkrovos nustatymo, net skalbiant mažiau skalbinių.
- „Speed Perfect“: tobulai švarūs iki 65 % greičiau.

Energijos vartojimo efektyvumo klasė (Reglamentas (ES) 2017/1369):	.....A
Svertinis energijos suvartojimas kWh per 100 skalbimo ciklų „Eco 40-60“ programa:	..... 49 kWh
Maksimali talpa kilogramais:	..... 9.0 kg
Vandens suvartojimas „Eco“ programa litrais per darbo ciklą:	..... 50 l
„Eco 40-60“ programos trukmė valandomis ir minutėmis vardiniu pajėgumu:	..... 3:40 h
„Eco 40-60“ programos gręžimo efektyvumo klasė:	.....A
Ore skleidžiamo akustinio triukšmo klasė:	.....B
Ore skleidžiamas akustinis triukšmas:	..... 74 dB(A) re 1pW
.....	..... Laisvai statoma
Gaminio išmatavimai (A x P x G):	..... 845x598x590 mm
Svoris neto:	..... 79.5 kg
Galia:	..... 2300 W
Saugiklio apsauga:	..... 10 A
Įtampa:	..... 220-240 V
Dažnis:	..... 50-60 Hz
Elektros laido ilgis:	..... 210.0 cm
Durelių vyris:	..... kairėje
Ratukai:	..... Ne
EAN kodas:	..... 4242005430970
Montavimo tipas:	..... Laisvai statoma

- WMZ2200 :  
 WMZ2381 Vandens įleidimo žarna  
 WMZMPF10 :  
 WMZPW20W Cokolis skalbyklei su stalčiumi



## Serija 6, Skalbyklė, pakraunama iš priekio, 9 kg, 1600 aps/min WGG246FASN

### i-DOS automatinio dozavimo sistema ir ActiveWater Plus užtikrina tobulus rezultatus minimaliomis skalbiklio ir vandens sąnaudomis.

#### Variklio galia ir energijos suvartojimas

- Energijos vartojimo efektyvumo klasė<sup>1</sup>: A
- Energija<sup>2</sup> / vanduo<sup>3</sup>: 49 kWh / 50 l l
- Apkrova: 1–9 kg kg
- Grežimo efektyvumo klasė: A
- Grežimo galia / grežimo greitis<sup>\*\*</sup>: 0, 400, 800, 1200, 1400 - 1600 U/min
- Triukšmo lygis: 74 dB (A) re 1 pW
- Triukšmo klasė: B

#### Programos

- Standartinės programos: medvilnės, lengvos priežiūros, švelnių skalbinių, vilnos (rankinio tipo) skalbimas
- Iron Assist: garinimo programa, sumažinanti sausų drabužių raukšles
- Specialios programos: Automatinė tausojanti, Drum clean with reminder, Lauko drabužiai, Vandens išpylimas/Grežimas, Greita/mišrūs skalbiniai, Vienas skalavimas, Itin greita 15'/Itin greita 30'

#### Papildomos programos

- SpeedPerfect programa: idealiai švarūs skalbiniai per 65 % trumpesnį laiką<sup>\*\*\*</sup>
- i-Dos: automatinė skysto skalbiklio ir minkštiklio dozavimo sistema
- Automatinė dėmių šalinimo sistema su 4 dėmių tipų parinktimis – aktyvinama su standartinėmis programomis
- Jutikliniai „TouchControl“ mygtukai: Lengvas lyginimas, Paruošta, Dėmių pobūdžio nustatymas, i-DOS, Startas/Pauzė su papildymo galimybe, Temperatūra, Vario Speed, Pirminis plovimas, Apsukų parinkimas/Be grežimo

#### Patogumas/saugumas

- Skalbinių pildymo funkcija: papildomai skalbinių galite įdėti net ir prasidėjus skalbimo ciklui
- Dideliame LED ekranelyje galėsite matyti programos eigos, temperatūros pasirinkimo, didžiausio grežimo greičio, likusio laiko, 24 h laiko atidėjimo ir įkrovos rekomendacijų rodmenis.
- Hygiene Plus: efektyvus skalbimas ir mikrobu naikinimas
- Būgno talpa: 70 l l
- Naudojimo matuoklis: skaičiuojamas įvykdytos programos
- Ne
- VarioDrum: švelnus ir efektyvus skalbimas.
- DrumClean būgno valymo funkcija su priminimu.
- 32 cm skersmens anga skalbiniams su pilko perlmutro / juodu apvadu, durėlės atsidaro 165° kampu
- Perkrovimo funkcija / pristabdymo funkcija
- „EcoSilence“ pavara: tylėsnis ir ilgiau tarnaujantis variklis
- 10 metų garantija varikliui, „EcoSilence“ pavara: tylėsnis ir ilgiau tarnaujantis variklis
- ActiveWater Plus: apkrova aptinkama automatiškai, todėl vanduo

- itin efektyviai naudojamas net esant mažai apkrovai.
- Demonstracinė programa, Dėmių šalinimo automatika
- Mažiau vibruojanti konstrukcija: stabilėsnis ir tyliau veikiantis prietaisas
- „AquaSensor“ funkcija optimaliam išskalavimui
- Daugiapakopė apsauga nuo vandens nutekėjimo
- Valdiklio tipas: Soft dial
- Putų kiekio atpažinimas
- Būgno disbalanso kontrolė
- Elektroninis užraktas nuo vaikų
- Garsiniai signalai

#### Techniniai duomenys

- Prietaisas: Pastumiamas
- Matmenys, cm (aukštis x plotis): 84.5 cm x 59.8 cm
- Prietaiso gylis: 59.0 cm

<sup>1</sup> Energijos vartojimo efektyvumo klasių nuo A iki G skalė

<sup>2</sup> Energijos sąnaudos, kWh – 100 ciklų (programa Eco 40-60)

<sup>3</sup> Svertinis suvartojamo vandens kiekis, litrais ciklui (programa Eco 40-60)

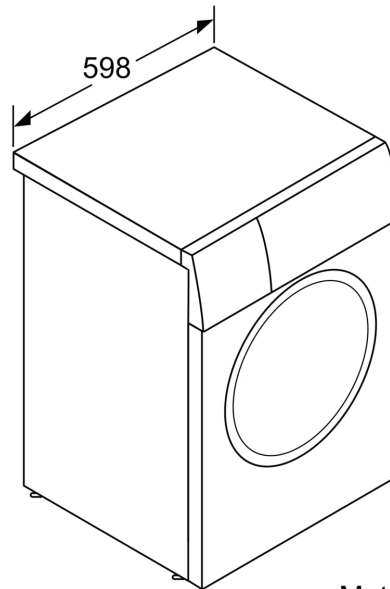
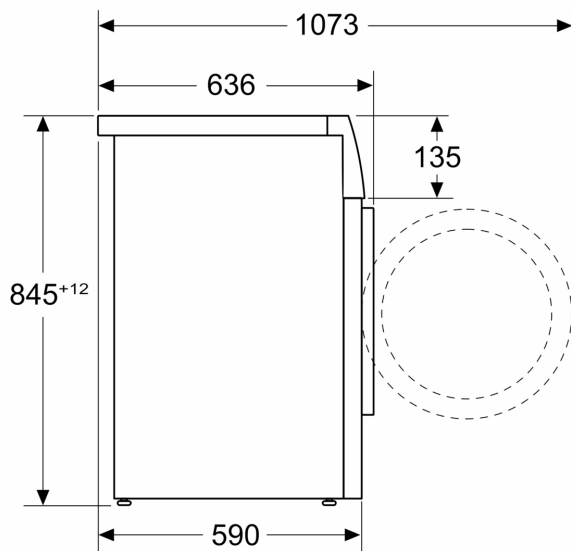
<sup>4</sup> Programos Eco 40-60 trukmė

<sup>\*\*</sup> Reikšmės suapvalintos.

<sup>\*\*\*</sup> Palyginimas, kiek trunka programa Easy-care 40°C ir programa Easy-care 40°C, aktyvius parinktį Speed

**Serija 6, Skalbyklė, pakraunama iš  
priekio, 9 kg, 1600 aps/min  
WGG246FASN**

Matmenys, mm



Matmenys, mm