

Serija 6, Skalbyklė, pakraunama iš priekio, 9 kg, 1400 aps/min WGG244FISN



A energijos klasė, i-DOS automatinio dozavimo sistema ir ActiveWater Plus užtikrina tobulus rezultatus minimaliomis energijos, vandens ir skalbiklių sąnaudomis.

- „i-DOS“ – automatiškai ir tiksliai nustato reikiamą skalbiklio ir vandens kiekį.
- „Iron Assist“: iki 50 % mažiau raukšlių.
- Efektyviausia energijos klasė A: sumažinkite energijos sąnaudas efektyviausiai.
- „Active Water Plus“: itin efektyviai naudoja vandenį dėl automatinio įkrovos nustatymo, net skalbiant mažiau skalbinių.
- „Speed Perfect“: tobulai švarūs iki 65 % greičiau.

Techniniai duomenys

Energijos vartojimo efektyvumo klasė : A
Svertinis energijos suvartojimas kWh per 100 skalbimo ciklų „Eco 40-60“ programa: 46 kWh
Maksimali talpa kilogramais: 9.0 kg
Vandens suvartojimas „Eco“ programa litrais per darbo ciklą: 48 l
„Eco 40-60“ programos trukmė valandomis ir minutėmis vardinio pajėgumu: 3:48 h
„Eco 40-60“ programos gręžimo efektyvumo klasė: B
Ore skleidžiamo akustinio triukšmo klasė: A
Ore skleidžiamas akustinis triukšmas: 71 dB(A) re 1 pW
Montuojamas / Laisvai statomas: Laisvai statoma
Aukštis su viršutiniu padėklų: -2 mm
Gaminio išmatavimai (A x P x G): 848 x 598 x 590 mm
Svoris neto: 73.5 kg
Galia: 2300 W
Srovė: 10 A
Įtampa: 220-240 V
Dažnis: 50-60 Hz
Elektros laidos ilgis: 210.0 cm
Durelių lankstas: kairėje
Ratukai: Ne
EAN kodas: 4242005417070
Montavimo tipas: Laisvai statoma

Papildomi priedai

- WMZ2200 :
 WMZ2381 Vandens įleidimo žarna
 WMZPW20W Cokolis skalbyklei su stalčiumi



Serija 6, Skalbyklė, pakraunama iš priekio, 9 kg, 1400 aps/min WGG244FISN

A energijos klasė, i-DOS automatinio dozavimo sistema ir ActiveWater Plus užtikrina tobulus rezultatus minimaliomis energijos, vandens ir skalbiklių sąnaudomis.

Variklio galia ir energijos suvartojimas

- Energijos vartojimo efektyvumo klasė¹: A
- Energija² / vanduo³: 46 kWh / 48 l
- Apkrova: 1–9 kg
- Gręžimo efektyvumo klasė: B
- Gręžimo galia / gręžimo greitis^{**}: 400, 600, 800, 1200 - 1400 U/min
- Triukšmo lygis: 71 dB (A) re 1 pW
- Triukšmo klasė: A

Programos

- Standartinės programos: medvilnės, lengvos priežiūros, švelnių skalbinių, vilnos (rankinio tipo) skalbimas
- W_F44-CA10-Ahi-i
- Iron Assist: garinimo programa, sumažinanti sausų drabužių raukšles
- Specialios programos: Automatinė tausoji, Drum clean with reminder, Vandens išpylimas/Gręžimas, Greita/mišrūs skalbiniai, Sporto drabužiai, Vienas skalavimas, Itin greita 15'/Itin greita 30'

Papildomos programos

- SpeedPerfect programa: idealiai švarūs skalbiniai per 65 % trumpesnę laiką ***
- i-Dos: automatinė skysto skalbiklio ir minkštiklio dozavimo sistema
- Automatinė dėmių šalinimo sistema su 4 dėmių tipų parinkimais – aktyvinama su standartinėmis programomis
- Jutikliniai „TouchControl“ mygtukai: Lengvas lyginimas, Paruošta, Dėmių pobūdžio nustatymas, i-DOS, Startas/Pauzė su papildymo galimybe, Temperatūra, Vario Speed, Pirminis plovimas, Apsukų parinkimas/Be gręžimo

Patogumas/saugumas

- Skalbinių pildymo funkcija: papildomai skalbinių galite įdėti net ir prasidėjus skalbimo ciklui
- Dideliame LED ekranėlyje galėsite matyti programos eigos, temperatūros pasirinkimo, didžiausio gręžimo greičio, likusio laiko, 24 h laiko atidėjimo ir įkrovos rekomendacijų rodmenis.
- Hygiene Plus: efektyvus skalbimas ir mikrobus naikinimas
- Būgno talpa: 65 l
- Naudojimo matuoklis: skaičiuojamos įvykdytos programos
- VarioDrum: švelnus ir efektyvus skalbimas.
- DrumClean būgno valymo funkcija su priminimu.
- Perkrovimo funkcija / pristabdymo funkcija
- „EcoSilence“ pavara: tylusis ir ilgiau tarnaujantis variklis
- 10 metų garantija varikliui, „EcoSilence“ pavara: tylusis ir ilgiau tarnaujantis variklis
- ActiveWater Plus: apkrova aptinkama automatiškai, todėl vanduo itin efektyviai naudojamas net esant mažai apkrovai.
- Demonstracinė programa, Dėmių šalinimo automatika

- Mažiau vibruojanti konstrukcija: stabilesnis ir tyliau veikiantis prietaisas
- „AquaSensor“ funkcija optimaliam išskalavimui
- Daugiapakopė apsauga nuo vandens nutekėjimo
- Valdiklio tipas: Soft dial
- Putų kiekio atpažinimas
- Būgno disbalanso kontrolė
- Elektroninis užraktas nuo vaikų
- Garsiniai signalai

Techniniai duomenys

- Prietaisas: Pastumiamas
- Matmenys, cm (aukštis x plotis): 84.8 x 59.8

¹ Energijos vartojimo efektyvumo klasių nuo A iki G skalė

² Energijos sąnaudos, kWh – 100 ciklų (programa Eco 40-60)

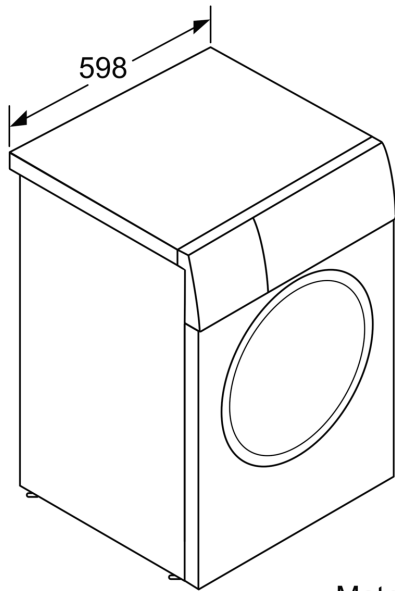
³ Svertinis suvartojamo vandens kiekis, litrais ciklui (programa Eco 40-60)

⁴ Programos Eco 40-60 trukmė

** Reikšmės suapvalintos.

*** Palyginimas, kiek trunka programa Easy-care 40°C ir programa Easy-care 40°C, aktyvius parinktį Speed

**Serija 6, Skalbyklė, pakraunama iš
priekio, 9 kg, 1400 aps/min
WGG244FISN**



Matmenys, mm

Matmenys, mm

