

Serija 6, Skalbyklė, pakraunama iš priekio, 9 kg, 1400 aps/min WGG144ZMSN



Papildomi priedai

WMZ2200 :
 WMZ2381 Vandens įleidimo žarna
 WMZPW20W Cokolis skalbyklei su stalčiumi

A energijos klasė ir funkcija ActiveWater Plus užtikrina puikius rezultatus minimaliomis energijos ir vandens sąnaudomis.

- „Iron Assist“: iki 50 % mažiau raukšlių.
- **Efektyviausia energijos klasė A**: sumažinkite energijos sąnaudas efektyviausiai.
- „Active Water Plus“: itin efektyviai naudoja vandenį dėl automatinio įkrovos nustatymo, net skalbiant mažiau skalbinių.
- „Speed Perfect“: tobulai švarūs iki 65 % greičiau.
- „AntiStain“: patikimai šalina dažniausiai pasitaikančias dėmes.

Techniniai duomenys

Energijos vartojimo efektyvumo klasė : A
 Svertinis energijos suvartojimas kWh per 100 skalbimo ciklą „Eco 40-60“ programa: 46 kWh
 Maksimali talpa kilogramais: 9.0 kg
 Vandens suvartojimas „Eco“ programa litrais per darbo ciklą: 48 l
 „Eco 40-60“ programos trukmė valandomis ir minutėmis vardinu pajėgumu: 3:48 h
 „Eco 40-60“ programos gręžimo efektyvumo klasė: B
 Ore sklaidžiamo akustinio triukšmo klasė: A
 Ore sklaidžiamas akustinis triukšmas: 71 dB(A) re 1 pW
 Montuojamas / Laisvai statomas: Laisvai statoma
 Gaminio išmatavimai (A x P x G): 848 x 598 x 588 mm
 Svoris neto: 70.9 kg
 Galia: 2300 W
 Srovė: 10 A
 Įtampa: 220-240 V
 Dažnis: 50-60 Hz
 Elektros laidos ilgis: 210.0 cm
 Durelių lankstas: kairėje
 Ratukai: Ne
 EAN kodas: 4242005399987
 Montavimo tipas: Laisvai statoma



Serija 6, Skalbyklė, pakraunama iš priekio, 9 kg, 1400 aps/min WGG144ZMSN

A energijos klasė ir funkcija ActiveWater Plus užtikrina puikius rezultatus minimaliomis energijos ir vandens sąnaudomis.

Variklio galia ir energijos suvartojimas

- Energijos vartojimo efektyvumo klasė¹: A
- Energija² / vanduo³: 46 kWh / 48 l
- Apkrova: 1–9 kg
- Grežimo efektyvumo klasė: B
- Grežimo galia / grežimo greitis^{**}: 400, 600, 800, 1200 - 1400 U/min
- Triukšmo lygis: 71 dB (A) re 1 pW
- Triukšmo klasė: A

Programos

- Standartinės programos: medvilnės, lengvos priežiūros, švelnių skalbinių, vilnos (rankinio tipo) skalbimas
- Specialios programos: Drum clean with reminder, Speciali sintetinių skalbinių, Vandens išpylimas/Grežimas, Greita/mišrūs skalbiniai, Sporto drabužiai, Vienas skalavimas, Itin greita 15'/Itin greita 30'

Papildomos programos

- SpeedPerfect programa: idealiai švarūs skalbiniai per 65 % trumpesnį laiką^{***}
- Automatinė dėmių šalinimo sistema su 4 dėmių tipų parinktimis – aktyvinama su standartinėmis programomis
- Jutikliniai „TouchControl“ mygtukai: Lengvas lyginimas, Paruošta, Dėmių pobūdžio nustatymas, Startas/Pauzė su papildymo galimybe, Temperatūra, Vario Speed, Apsukų parinkimas, Water & Rinse Plus/Be grežimo

Patogumas/saugumas

- Skalbinių pildymo funkcija: papildomai skalbinių galite įdėti net ir prasidėjus skalbimo ciklui
- Dideliame LED ekranėlyje galėsite matyti programos eigos, temperatūros pasirinkimo, didžiausio grežimo greičio, likusio laiko, 24 h laiko atidėjimo ir įkrovos rekomendacijų rodmenis.
- Hygiene Plus: efektyvus skalbimas ir mikrobu naikinimas
- Būgno talpa: 65 l
- Naudojimo matuoklis: skaičiuojamos įvykdytos programos
- VarioDrum: švelnus ir efektyvus skalbimas.
- DrumClean būgno valymo funkcija su priminimu.
- Perkrovimo funkcija / pristabdymo funkcija
- „EcoSilence“ pavara: tylėnė ir ilgiau tarnaujantis variklis
- 10 metų garantija varikliui, „EcoSilence“ pavara: tylėnė ir ilgiau tarnaujantis variklis
- ActiveWater Plus: apkrova aptinkama automatiškai, todėl vanduo itin efektyviai naudojamas net esant mažai apkrovai.
- Demonstracinė programa, Dėmių šalinimo automatika
- Mažiau vibruojanti konstrukcija: stabilėnė ir tyliau veikiantis prietaisas
- Daugiapakopė apsauga nuo vandens nutekėjimo
- Valdiklio tipas: Soft dial
- Putų kiekio atpažinimas

- Būgno disbalanso kontrolė
- Elektroninis užraktas nuo vaikų
- Garsiniai signalai
- Savaime išsivalantis skalbiklių skyrelis, Priekyje
- Skystų skalbiklių įdėklas

Techniniai duomenys

- Prietaisas: Pastumiamas
- Matmenys, cm (aukštis x plotis): 84.8 x 59.8

¹ Energijos vartojimo efektyvumo klasių nuo A iki G skalė

² Energijos sąnaudos, kWh – 100 ciklų (programa Eco 40-60)

³ Svertinis suvartojamo vandens kiekis, litrais ciklui (programa Eco 40-60)

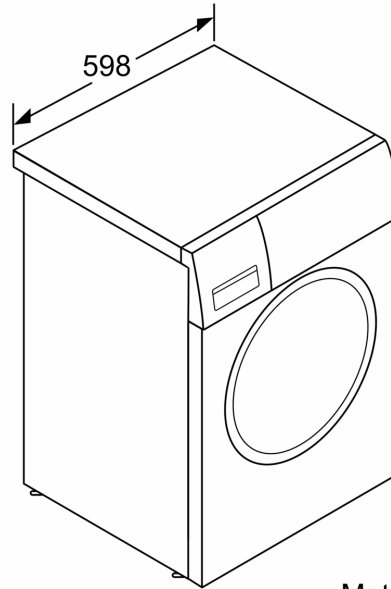
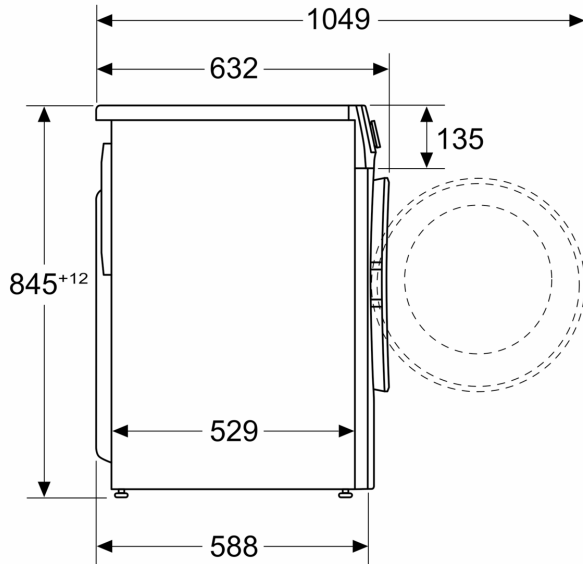
⁴ Programos Eco 40-60 trukmė

^{**} Reikšmės suapvalintos.

^{***} Palyginimas, kiek trunka programa Easy-care 40°C ir programa Easy-care 40°C, aktyvius parinktį Speed

**Serija 6, Skalbyklė, pakraunama iš
priekio, 9 kg, 1400 aps/min
WGG144ZMSN**

Matmenys, mm



Matmenys, mm