

Serija 8, Skalbyklė, pakraunama iš priekio, 10 kg, 1600 aps/min WGB256ABSN



- „i-DOS“ ir su skalbiklio nuskaitymu: nebematuokite rankomis ir sutaupykite skalbiklio.
- „i-DOS“: automatiškai ir tiksliai nustato reikiamą skalbiklio ir vandens kiekį.
- „Iron Assist“: iki 50 % mažiau raukšlių.
- „Mini Load“ – pavienių drabužių programa.
- „Home Connect“: būtiniai prietaisai su išmaniuoju ryšiu patogesniai kasdieniam gyvenimui.

Techniniai duomenys

Energijos vartojimo efektyvumo klasė : A
Svertinis energijos suvartojimas kWh per 100 skalbimo ciklą „Eco 40-60“ programa: 51 kWh
Maksimali talpa kilogramais: 10.0 kg
Vandens suvartojimas „Eco“ programa litrais per darbo ciklą: 49 l
„Eco 40-60“ programos trukmė valandomis ir minutėmis vardinio pajėgumu: 3:55 h
„Eco 40-60“ programos gręžimo efektyvumo klasė: A
Ore skleidžiamo akustinio triukšmo klasė: A
Ore skleidžiamas akustinis triukšmas: 72 dB(A) re 1 pW
Montuojamas / Laisvai statomas: Laisvai statoma
Gaminio išmatavimai (A x P x G): 845 x 598 x 590 mm
Svoris neto: 82.8 kg
Galia: 2300 W
Srovė: 10 A
Įtampa: 220-240 V
Dažnis: 50-60 Hz
Elektros laidos ilgis: 210.0 cm
Durelių lankstas: kairėje
Ratukai: Ne
EAN kodas: 4242005402885
Montavimo tipas: Laisvai statoma

Papildomi priedai

- WMZ2200 :
- WMZ2381 Vandens įleidimo žarna
- WMZPW20W Cokolis skalbyklei su stalčiumi



Serija 8, Skalbyklė, pakraunama iš priekio, 10 kg, 1600 aps/min WGB256ABS

Variklio galia ir energijos suvartojimas

- Energijos vartojimo efektyvumo klasė¹: A
- Energija² / vanduo³: 51 kWh / 49 l
- Apkrova: 1–10 kg
- Gręžimo efektyvumo klasė: A
- Gręžimo galia / gręžimo greitis^{**}: 400, 600, 800, 1000, 1200, 1400 - 1600 U/min
- Triukšmo lygis: 72 dB (A) re 1 pW
- Triukšmo klasė: A

Programos

- Standartinės programos: medvilnės, lengvos priežiūros, švelnių skalbinių, vilnos (rankinio tipo) skalbimas
- W_F55C-CB20-PLo-i
- Iron Assist: garinimo programa, sumažinanti sausų drabužių raukšles
- Specialios programos: Automatinė, Vandens išpylimas/Gręžimas, Greita/mišrūs skalbiniai, Sporto drabužiai, Vienas skalavimas, Itin greita 15'/Itin greita 30'
- Per programėlę naudojamos programos: Automatic Soft

Papildomos programos

- Home Connect: nuotolinis stebėjimas ir valdymas, energijos valdymas, nuotolinė diagnostika, daugiau atsisiunčiamų programų. Visada atnaujinkite savo prietaisą atnaujindami programinę įrangą.
- i-Dos: automatinė skysto skalbiklio ir minkštiklio dozavimo sistema
- Detergent Scan: skystųjų skalbiklių ir minkštiklių brūkšnių kodų nuskaitymas
- Dėmių automatika - pasirinkite 6 dėmes, kurias norite išvalyti, vos paspaudę mygtuką, o dar 10 per programėlę Home Connect
- Jutikliniai „TouchControl“ mygtukai: basic setup, Įjungti/Išjungti, Paruošta, Dėmių pobūdžio nustatymas, i-DOS 2.0 1, i-DOS 2.0 2, Užraktas nuo vaikų, Atmintis-savo išsaugotos parinktys, more options, Intensyvus skalavimas, Remote Start, Single item, Startas/Pauzė su papildymo galimybe, Temperatūra, Vario Speed, Pirminis plovimas, Apsukų parinkimas/Be gręžimo

Patogumas/saugumas

- Skalbinių pildymo funkcija: papildomai skalbinių galite įdėti net ir prasidėjus skalbimo ciklui
- Elegantiškas ir ergonomiškas valdymo skydelis, kuriuo lengva naudotis
- 4D skalbimo sistema: itin efektyvus skalbinių įmirkymas ir skalbimo priemonių įsotinimas, užtikrinantis akinančią švarą
- Hygiene Plus: efektyvus skalbimas ir mikrobus naikinimas
- Mini Load: efektyviai skalbkite po vieną daiktą arba nedideles įkrovas
- XXL Būgno tūris: 70
- Būgno apšvietimas: LED
- VarioDrum: švelnus ir efektyvus skalbimas.
- Perkrovimo funkcija / pristabdymo funkcija
- „EcoSilence“ pavara: tylesnis ir ilgiau tarnaujantis variklis
- 10 metų garantija varikliui, „EcoSilence“ pavara: tylesnis ir ilgiau tarnaujantis variklis
- Mažiau vibruojanti konstrukcija: stabilesnis ir tyliau veikiantis prietaisas

- ActiveWater Plus: apkrova aptinkama automatiškai, todėl vanduo itin efektyviai naudojamas net esant mažai apkrovai.
- Garso izoliavimas apačioje
- Garso izoliacija su papildomu sluoksniu
- „AquaSensor“ funkcija optimaliam išskalavimui
- AquaStop
- Valdiklio tipas: Touch dial w touch button
- Putų kiekio atpažinimas
- Perdozavimo indikacija: Taip
- Būgno disbalanso kontrolė
- Elektroninis užraktas nuo vaikų
- Garsiniai signalai
- i-DOS 2.0, Savaimė išsivalantis skalbiklių skyrelis, Priekyje
- Naudojimo matuoklis: skaičiuojamos įvykdytos programos

Techniniai duomenys

- Prietaisas: Pastumiamas
- Matmenys, cm (aukštis x plotis): 84.5 x 59.8
- Prietaiso gylis: 59.0
- Prietaiso gylis, įskaitant dureles: 64.8
- Prietaiso gylis su atidarytomis durėlėmis: 109.0

¹ Energijos vartojimo efektyvumo klasių nuo A iki G skalė

² Energijos sąnaudos, kWh – 100 ciklų (programa Eco 40-60)

³ Svertinis suvartojamo vandens kiekis, litrais ciklui (programa Eco 40-60)

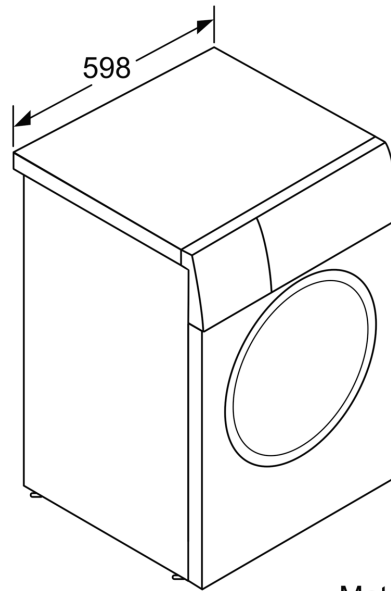
⁴ Programos Eco 40-60 trukmė

** Reikšmės suapvalintos.

* Garantijos sąlygas rasite: [įveskite čia vietinį URL adresą (internetinį svetainės adresą, pvz., „VeroSelection“, „VeroBar“, „VeroCafe“ ir įmontuojami kavos virimo aparatai, tačiau su nukreipimu tiesiai į garantijos puslapį)]

**Serija 8, Skalbyklė, pakraunama iš
priekio, 10 kg, 1600 aps/min
WGB256ABSN**

Matmenys, mm



Matmenys, mm