

**Serija 8, Skalbyklė-džiovyklė, 10/6
kg, 1400 aps/min
WDU8H542SN**



Papildomi priedai

WMZ2200 :
WMZ2381 Vandens įleidimo žarna

**Skalbyklė-džiovyklė su technologija
Hybrid FlexAir: džiaukitės dar didesniu
našumu ir tiksliais skalbimo bei
džiovinimo, rezultatais, skalbdami bet
koko tipo tekstilę. vienu metu išskalbkite
ir išdžiovinkite iki 6 kg skalbinių.**

- **„Wash & Dry“:** išskalbkite ir išdžiovinkite iki 6 kg vienu kartu, arba tik skalbkite iki 10 kg.
- **„Home Connect“:** išmaniai susiejami buities prietaisai lengvesniam kasdieniam gyvenimui.
- **„Iron Assist“:** sumanus garų srautas jūsų džiovyklėje išlygins sausus skalbinius.
- **Sutaupykite iki 34 % energijos* skalbdami programa „Eco 40–60“.**
- **„Eco Silence Drive“™:** tylus ir energiją taupantis veikimas su 10 metų garantija.

Techniniai duomenys

Skalbimo / džiovinimo ciklo energijos vartojimo efektyvumo klasė : ..D
 „Eco 40-60“ programos energijos vartojimo efektyvumo klasė :A
 Svertinis energijos suvartojimas kWh per 100 viso skalbimo /
 džiovinimo ciklų: 307 kWh
 Svertinis energijos suvartojimas kWh per 100 skalbimo ciklų „Eco
 40-60“ programa: 49 kWh
 Maksimali talpa kilogramais skalbimo / džiovinimo ciklu: 6.0
 Maksimali talpa kilogramais skalbimo ciklu: 10.0
 Viso skalbimo ir džiovinimo ciklo vandens suvartojimas litrais per
 darbo ciklą: 74 l
 Vandens suvartojimas „Eco“ programa litrais per darbo ciklą: 50 l
 Viso skalbimo ir džiovinimo ciklo trukmė valandomis ir minutėmis
 vardiniu pajėgumu:8:00 h
 „Eco 40-60“ programos trukmė valandomis ir minutėmis vardiniu
 pajėgumu: 3:55 h
 „Eco 40-60“ programos gręžimo efektyvumo klasė: B
 Ore sklaidžiamas akustinis triukšmas: 70 dB(A) re 1 pW
 Ore sklaidžiamo akustinio triukšmo klasė: A
 Laisvai statoma
 Nuimama viršutinė plokštė: Ne
 Durelių vyris: kairėje
 Elektros laido ilgis:210.0 cm
 Gaminio išmatavimai (A x P x G):848 x 598 x 616 mm
 Svoris neto: 84.8 kg
 Būgno talpa: 65 l
 EAN kodas: 4242005332328



Serija 8, Skalbyklė-džiovyklė, 10/6 kg, 1400 aps/min WDU8H542SN

**Skalbyklė-džiovyklė su technologija
Hybrid FlexAir: džiaukitės dar didesniu
našumu ir tiksliais skalbimo bei
džiovinimo, rezultatais, skalbdami bet
kokio tipo tekstilę. vienu metu išskalbkite
ir išdžiovinkite iki 6 kg skalbinių.**

Variklio galia ir energijos suvartojimas

- Energijos vartojimo efektyvumo klasė skalbiant ir džiovinant¹: D
- Energijos vartojimo efektyvumo klasė skalbiant²: A
- Energijos³ / vandens⁴ sąnaudos skalbiant ir džiovinant: 307 kWh / 74 l
- Energijos⁵ / vandens⁶ sąnaudos skalbiant: 49 kWh / 50 l
- Apkrova skalbiant ir džiovinant / skalbiant: 1–6 kg / 1–10 kg
- Džiovinimo grežiant efektyvumo klasė: B
- Grežimo galia / grežimo greitis^{**}: 0 - 1400 U/min
- Triukšmo lygis: 70 dB (A) re 1 pW
- Triukšmo klasė: A

Programos

- Standartinės skalbimo programos: medvilnės, lengvos priežiūros, gležnų audinių / šilko, vilnos / rankinio skalbimo
- Specialios skalbimo programos: Drum clean with reminder, Itin greita 15', Skalavimas, Mišrūs skalbiniai, MyTime, Vandens išpylimas/Grežimas, Remote Program, Sporto drabužiai
- Daugelis įprastų skalbimo programų gali būti naudojami atskirai arba kartu su džiovinimo programomis
- Standartinės džiovinimo programos: medvilnės, lengvos priežiūros
- Specialios džiovinimo programos: Atšviežinimas, My Time, Wash & Dry 60'
- Per programėlę naudojamos programos: Down

Papildomos programos

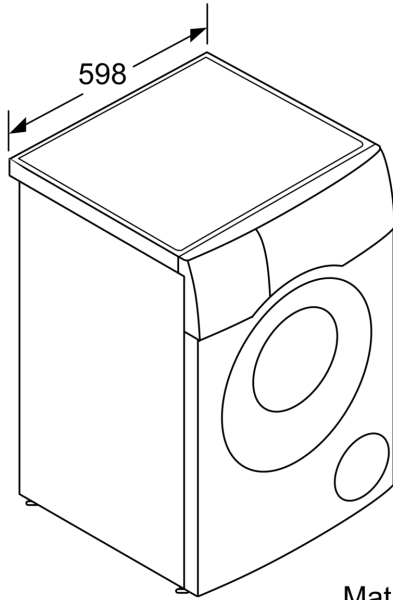
- Home Connect: Nuotolinis stebėjimas ir valdymas
- SpeedPerfect™: itin efektyvi programa, skalbimo ciklą sutrumpinanti iki 65 %
- Skalbimo parinktys: 1 - 3 add. rinse cycles, Easy iron, HygieneCare, Child lock, Memory, Night Wash / Silent Wash, SpeedPerfect, Prewash, Water plus
- Džiovinimo parinktys: Iron dry, Night Dry/Silent Dry, Solo Dry, Speed, Cupboard dry, Cupboard dry+, Wash + Dry
- Džiovinimo parinktis daugeliui skalbimo programų
- Laiko programos, AutoDry funkcija

Patogumas/saugumas

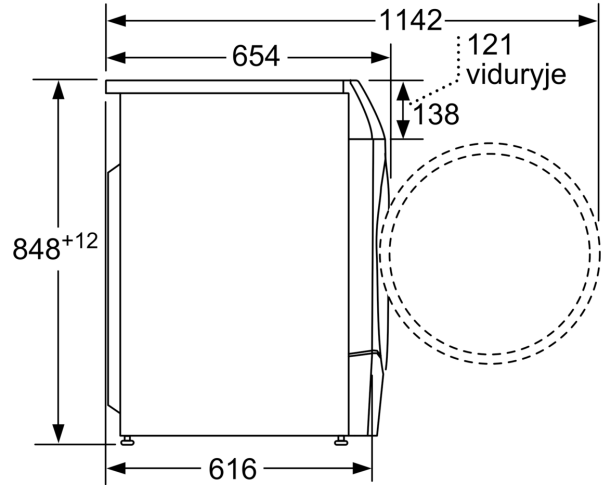
- Skalbinių pildymo funkcija: papildomai skalbinių galite įdėti net ir prasidėjus skalbimo ciklui
- Išskirtinis patogumas dėl nuožulnaus ergonomiško valdymo skydelio
- Sistema Hybrid FlexAir skalbiant taupo energiją
- AquaStop
- „EcoSilence“ pavara: tylėsnis ir ilgiau tarnaujantis variklis
- 10 metų garantija varikliui, „EcoSilence“ pavara: tylėsnis ir ilgiau tarnaujantis variklis
- Visiškai elektroninis metalinis valdymo ratukas visoms skalbimo ir specialioms programoms
- Dideliame liečiamame LED ekranėlyje galėsite matyti programos eigos, temperatūros pasirinkimo, didžiausio grežimo greičio, likusio laiko, 24 h pabaigos laiko atidėjimo, įkrovos rekomendacijų ir sąnaudų rodmenis.
- „WaveDrum™“ būgnas
- Būgno apšvietimas: LED

- Integruotas 32 cm liukas, juodos-tamsiai pilkos spalvos su 125° laipsnių atsidarančiomis durelėmis
- ActiveWater Plus: apkrova aptinkama automatiškai, todėl vanduo itin efektyviai naudojamas net esant mažai apkrovai.
- Mažiau vibruojanti konstrukcija: stabilesnis ir tyliau veikiantis prietaisas

**Serija 8, Skalbyklė-džiovyklė, 10/6
kg, 1400 aps/min
WDU8H542SN**



Matmenys, mm



Matmenys, mm