

Serija 6, Skalbyklė, pakraunama iš priekio, 9 kg, 1400 aps/min WAU28PS0SN



- „i-DOS“ – automatiškai ir tiksliai nustato reikiamą skalbiklio ir vandens kiekį.
- **Efektyviausia energijos klasė A:** sumažinkite energijos sąnaudas efektyviausiai.
- **Automatinės programos:** skalbimo programą pritaikykite audinio tipui ir nešvarumo laipsniui.
- „EcoSilence Drive™“: tyliai veikianti ir energiją ekonomiškai naudojanti pavara, kuriai suteikiama **10 metų garantija**.
- „Hygiene Plus“: higieniškas skalbimas, veiksmingai naikinantis bakterijas net ir 40 °C temperatūroje

Techniniai duomenys

Energijos vartojimo efektyvumo klasė : A
 Svertinis energijos suvartojimas kWh per 100 skalbimo ciklų „Eco 40-60“ programa: 46 kWh
 Maksimali talpa kilogramais: 9.0 kg
 Vandens suvartojimas „Eco“ programa litrais per darbo ciklą: 48 l
 „Eco 40-60“ programos trukmė valandomis ir minutėmis vardiniu pajėgumu: 3:48 h
 „Eco 40-60“ programos gręžimo efektyvumo klasė: B
 Ore sklaidžiamas akustinio triukšmo klasė: A
 Ore sklaidžiamas akustinis triukšmas: 71 dB(A) re 1 pW
 Montuojamas / Laisvai statomas: Laisvai statoma
 Gaminio išmatavimai (A x P x G): 848 x 598 x 590 mm
 Svoris neto: 74.5 kg
 Galia: 2300 W
 Srovė: 10 A
 Įtampa: 220-240 V
 Dažnis: 50-60 Hz
 Elektros laidis ilgis: 210.0 cm
 Durelių lankstas: kairėje
 Ratukai: Ne
 EAN kodas: 4242005346097
 Montavimo tipas: Laisvai statoma

Papildomi priedai

- WMZ2200 :
- WMZ2381 Vandens įleidimo žarna
- WMZPW20W Cokolis skalbyklei su stalčiumi



Serija 6, Skalbyklė, pakraunama iš priekio, 9 kg, 1400 aps/min WAU28PS0SN

Variklio galia ir energijos suvartojimas

- Energijos vartojimo efektyvumo klasė¹: A
- Energija² / vanduo³: 46 kWh / 48 l
- Apkrova: 1–9 kg
- Gręžimo efektyvumo klasė: B
- Gręžimo galia / gręžimo greitis^{**}: 400, 600, 800, 1200 - 1400 U/min
- Triukšmo lygis: 71 dB (A) re 1 pW
- Triukšmo klasė: A

Programos

- Standartinės programos: medvilnės, lengvos priežiūros, švelnių skalbinių, vilnos (rankinio tipo) skalbimas
- W_F44-Mi
- Specialios programos: Automatinė tausojanti, Drum clean with reminder, Tamsūs skalbiniai, Lauko drabužiai, Vandens išpylimas/Gręžimas, Greita/mišrūs skalbiniai, Vienas skalavimas, Itin greita 15'/Itin greita 30'

Papildomos programos

- SpeedPerfect programa: idealiai švarūs skalbiniai per 65 % trumpesnę laiką ***
- i-Dos: automatinė skysto skalbiklio ir minkštiklio dozavimo sistema
- Jutikliniai „TouchControl“ mygtukai: Lengvas lyginimas, Mirkymas, Paruošta, i-DOS 2.0 1, i-DOS 2.0 2, Basic setting / Child lock, Atmintis-savo išsaugotos parinktys, Rinse plus +1+2+3, Be skalavimo, Startas/Pauzė su papildymo galimybe, Temperatūra, Vario Speed, Pirminis plovimas, Apsukų parinkimas/Be gręžimo

Patogumas/saugumas

- Skalbinių pildymo funkcija: papildomai skalbinių galite įdėti net ir prasidėjus skalbimo ciklui
- Dideliame liečiamame LED ekranėlyje galėsite matyti programos eigos, temperatūros pasirinkimo, didžiausio gręžimo greičio, likusio laiko, 24 h pabaigos laiko atidėjimo, įkrovos rekomendacijų ir sąnaudų rodmenis.
- Būgno talpa: 65 l
- Būgno apšvietimas: LED
- VarioDrum: švelnus ir efektyvus skalbimas.
- DrumClean būgno valymo funkcija su priminimu.
- 32 cm skersmens anga skalbiniams su pilko perlmutro / juodu apvadu, durelės atsidaro 171° kampu
- Perkrovimo funkcija / pristabdymo funkcija
- „EcoSilence“ pavara: tylėsnis ir ilgiau tarnaujantis variklis
- 10 metų garantija varikliui, „EcoSilence“ pavara: tylėsnis ir ilgiau tarnaujantis variklis
- ActiveWater Plus: apkrova aptinkama automatiškai, todėl vanduo itin efektyviai naudojamas net esant mažai apkrovai.
- Demonstracinė programa, Consump indicator energy+water
- Mažiau vibruojanti konstrukcija: stabilėsnis ir tyliau veikiantis prietaisas
- „AquaSensor“ funkcija optimaliam išskalavimui
- Daugiapakopė apsauga nuo vandens nutekėjimo
- Sąnaudų rodmenys: informacija apie energijos bei vandens sunaudojimą
- Valdiklio tipas: Jog dial
- Putų kiekio atpažinimas

- Perdozavimo indikacija: Taip
- Būgno disbalanso kontrolė
- Elektroninis užraktas nuo vaikų
- Garsiniai signalai
- i-DOS 2.0, Priekyje

Techniniai duomenys

- Prietaisas: Pastumiamas
- Matmenys, cm (aukštis x plotis): 84.8 x 59.8
- Prietaiso gylis: 59.0
- Prietaiso gylis, įskaitant dureles: 63.3
- Prietaiso gylis su atidarytomis durelėmis: 106.3

¹ Energijos vartojimo efektyvumo klasių nuo A iki G skalė

² Energijos sąnaudos, kWh – 100 ciklų (programa Eco 40-60)

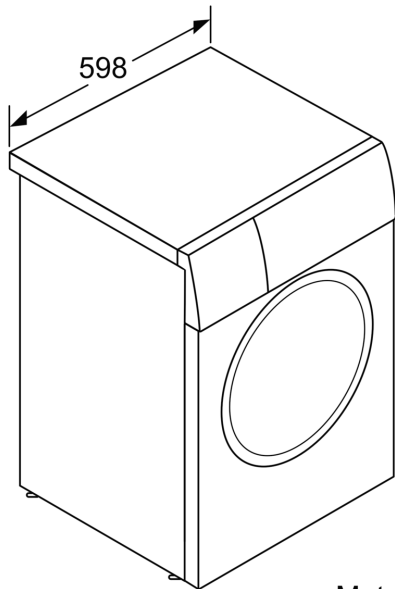
³ Svertinis suvartojamo vandens kiekis, litrais ciklui (programa Eco 40-60)

⁴ Programos Eco 40-60 trukmė

** Reikšmės suapvalintos.

*** Palyginimas, kiek trunka programa Easy-care 40°C ir programa Easy-care 40°C, aktyvius parinktį Speed

**Serija 6, Skalbyklė, pakraunama iš
priekio, 9 kg, 1400 aps/min
WAU28PS0SN**



Matmenys, mm



Matmenys, mm