

**Serija 6, Skalbyklė, pakraunama iš priekio, 9 kg, 1400 aps/min  
WAU28PI0SN**



**Papildomi priedai**

WMZ2200 :  
 WMZ2381 Vandens įleidimo žarna  
 WMZPW20W Cokolis skalbyklei su stalčiumi

**i-DOS skalbyklė su išmaniaja dozavimo sistema ir Home Connect sąsaja – tai išmaniausia skalbyklė, kuri viską atlieka automatiškai, kad Jūsų skalbiniai kaskart būtų išskalbti nepriekaištingai.**

- „i-DOS“ – automatiškai ir tiksliai nustato reikiamą skalbiklio ir vandens kiekį.
- „Home Connect“: buitiniai prietaisai su išmaniuoju ryšiu patogesniai kasdieniam gyvenimui.
- „Easy Start Guide“: be vargo pasirinkite geriausią skalbimo programą su mūsų greituoju gidu.
- Registruokitės nuotolinei savo susieto buities prietaiso diagnostikai.
- Valdymas balsu: susiekite savo skalbyklę ir valdykite balsu, nes tai neįtikėtinas patogumas.

**Techniniai duomenys**

Energijos vartojimo efektyvumo klasė : ..... A  
 Svertinis energijos suvartojimas kWh per 100 skalbimo ciklų „Eco 40-60“ programa: ..... 46 kWh  
 Maksimali talpa kilogramais: ..... 9.0 kg  
 Vandens suvartojimas „Eco“ programa litrais per darbo ciklą: ..... 48 l  
 „Eco 40-60“ programos trukmė valandomis ir minutėmis vardiniu pajėgumu: ..... 3:48 h  
 „Eco 40-60“ programos gręžimo efektyvumo klasė: ..... B  
 Ore sklaidžiamo akustinio triukšmo klasė: ..... A  
 Ore sklaidžiamas akustinis triukšmas: ..... 71 dB(A) re 1 pW  
 Montuojamas / Laisvai statomas: ..... Laisvai statoma  
 Aukštis su viršutiniu padėklu: ..... 0 mm  
 Gaminio išmatavimai (A x P x G): ..... 848 x 598 x 590 mm  
 Svoris neto: ..... 75.9 kg  
 Galia: ..... 2300 W  
 Srovė: ..... 10 A  
 Įtampa: ..... 220-240 V  
 Dažnis: ..... 50-60 Hz  
 Elektros laidos ilgis: ..... 210.0 cm  
 Durelių lankstas: ..... kairėje  
 Ratukai: ..... Ne  
 EAN kodas: ..... 4242005348640  
 Montavimo tipas: ..... Laisvai statoma



## Serija 6, Skalbyklė, pakraunama iš priekio, 9 kg, 1400 aps/min WAU28PI0SN

### i-DOS skalbyklė su išmaniaja dozavimo sistema ir Home Connect sąsaja – tai išmaniausia skalbyklė, kuri viską atlieka automatiškai, kad Jūsų skalbiniai kaskart būtų išskalbti nepriekaištingai.

#### Variklio galia ir energijos suvartojimas

- Energijos vartojimo efektyvumo klasė<sup>1</sup>: A
- Energija<sup>2</sup> / vanduo<sup>3</sup>: 46 kWh / 48 l
- Apkrova: 1–9 kg
- Gręžimo efektyvumo klasė: B
- Gręžimo galia / gręžimo greitis<sup>\*\*</sup>: 400, 600, 800, 1200 - 1400 U/min
- Triukšmo lygis: 71 dB (A) re 1 pW
- Triukšmo klasė: A

#### Programos

- Standartinės programos: medvilnės, lengvos priežiūros, švelnių skalbinių, vilnos (rankinio tipo) skalbimas
- W\_F44-Mi
- Specialios programos: Hygiene, Automatinė, Būgno išvalymas, Vandens išpylimas/Gręžimas, Greita/mišrūs skalbiniai, Vienas skalavimas, Duvet, Itin greita 15'/Itin greita 30'
- Per programėlę naudojamos programos: Stain - Blood

#### Papildomos programos

- Home Connect: Nuotolinis stebėjimas ir valdymas
- SpeedPerfect programa: idealiai švarūs skalbiniai per 65 % trumpesnį laiką<sup>\*\*\*</sup>
- i-Dos: automatinė skysto skalbiklio ir minkštiklio dozavimo sistema
- Jutikliniai „TouchControl“ mygtukai: Lengvas lyginimas, Mirkymas, i-DOS 2.0 1, i-DOS 2.0 2, Basic setting / Child lock, Atmintis-savo išsaugotos parinktys, SpeedPerfect, Remote Start, Rinse plus +1+2+3, Be skalavimo, Startas/Pauzė su papildymo galimybe, Temperatūra, Pirminis plovimas, Apsukų parinkimas, Atidėtas skalbimas/Be gręžimo

#### Patogumas/saugumas

- Skalbinių pildymo funkcija: papildomai skalbinių galite įdėti net ir prasidėjus skalbimo ciklui
- Dideliame liečiamame LED ekranėlyje galėsite matyti programos eigos, temperatūros pasirinkimo, didžiausio gręžimo greičio, likusio laiko, 24 h pabaigos laiko atidėjimo, įkrovos rekomendacijų ir sąnaudų rodmenis.
- Būgno talpa: 65 l
- VarioDrum: švelnus ir efektyvus skalbimas.
- DrumClean būgno valymo funkcija su priminimu.
- 32 cm skersmens anga skalbiniams su pilko perlamutro / juodu apvadu, drelės atsidaro 171° kampu
- ActiveWater Plus: apkrova aptinkama automatiškai, todėl vanduo itin efektyviai naudojamas net esant mažai apkrovai.
- Mažiau vibruojanti konstrukcija: stabilnesnis ir tyliau veikiantis prietaisas
- „AquaSensor“ funkcija optimaliam išskalavimui
- Sąnaudų rodmenys: informacija apie energijos bei vandens sunaudojimą

- Valdiklio tipas: Jog dial
- Perdozavimo indikacija: Taip
- Elektroninis užraktas nuo vaikų
- Garsiniai signalai
- i-DOS 2.0, Priekyje

#### Techniniai duomenys

- Daugiapakopė apsauga nuo vandens nutekėjimo
- „EcoSilence“ pavara: tylesnis ir ilgiau tarnaujantis variklis
- 10 metų garantija varikliui, „EcoSilence“ pavara: tylesnis ir ilgiau tarnaujantis variklis
- Putų kiekio atpažinimas
- Būgno disbalanso kontrolė
- Prietaisas: Pastumiamas
- Matmenys, cm (aukštis x plotis): 84.8 x 59.8
- Prietaiso gylis: 59.0
- Prietaiso gylis, įskaitant dureles: 63.2
- Prietaiso gylis su atidarytomis durelėmis: 106.3

<sup>1</sup> Energijos vartojimo efektyvumo klasių nuo A iki G skalė

<sup>2</sup> Energijos sąnaudos, kWh – 100 ciklų (programa Eco 40-60)

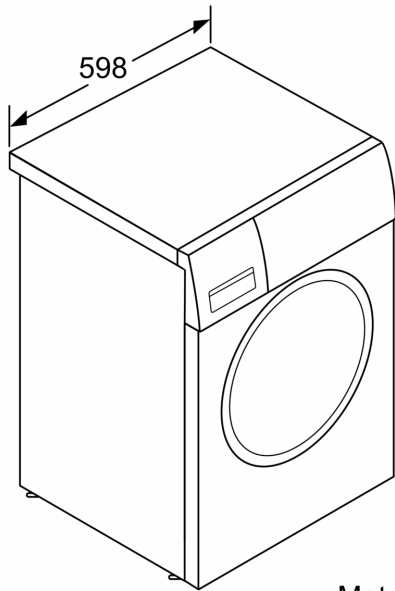
<sup>3</sup> Svertinis suvartojamo vandens kiekis, litrais ciklui (programa Eco 40-60)

<sup>4</sup> Programos Eco 40-60 trukmė

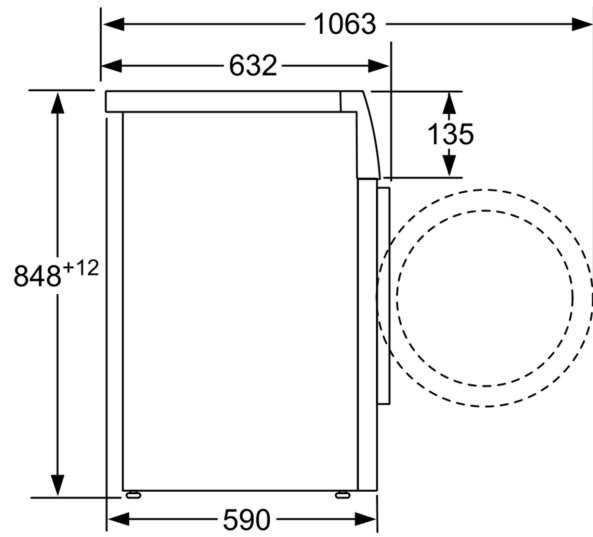
<sup>\*\*</sup> Reikšmės suapvalintos.

<sup>\*\*\*</sup> Palyginimas, kiek trunka programa Easy-care 40°C ir programa Easy-care 40°C, aktyvius parinktį Speed

**Serija 6, Skalbyklė, pakraunama iš  
priekio, 9 kg, 1400 aps/min  
WAU28PI0SN**



Matmenys, mm



Matmenys, mm