

Serija 4, Skalbyklė, pakraunama iš priekio, 8 kg, 1400 aps/min WAN282B6SN



Automatinė skalbyklė su EcoSilence Drive™: tylus veikimas ir patvarumas, kuriuo galite pasitikėti.

- **„EcoSilence Drive™“:** tyliai veikianti ir energiją ekonomiškai naudojanti pavara, kuriai suteikiama 10 metų garantija.
- **„Hygiene Plus“:** higieniškas skalbimas, veiksmingai naikinantis bakterijas net ir 40 °C temperatūroje
- **„Speed Perfect“:** tobulai švarūs iki 65 % greičiau.
- **„Active Water Plus“:** itin efektyviai naudoja vandenį dėl automatinio įkrovos nustatymo, net skalbiant mažiau skalbinių.
- **LED ekranas su pabaigos ir pradžios laiko atidėjimu iki 24 valandų.**

Techniniai duomenys

Energijos vartojimo efektyvumo klasė (Reglamentas (ES)

2017/1369):	C
Svertinis energijos suvartojimas kWh per 100 skalbimo ciklų „Eco 40-60“ programa:	62 kWh
Maksimali talpa kilogramais:	8.0 kg
Vandens suvartojimas „Eco“ programa litrais per darbo ciklą:	47 l
„Eco 40-60“ programos trukmė valandomis ir minutėmis vardiniu pajėgumu:	3:26 h
„Eco 40-60“ programos grežimo efektyvumo klasė:	B
Ore skleidžiamo akustinio triukšmo klasė:	B
Ore skleidžiamas akustinis triukšmas:	75 dB(A) re 1 pW
.....	Laisvai statoma
Gaminio išmatavimai (A x P x G):	848 x 598 x 550 mm
Svoris neto:	68.4 kg
Galia:	2300 W
Saugiklio apsauga:	10 A
Įtampa:	220-240 V
Dažnis:	50 Hz
Elektros laido ilgis:	210.0 cm
Durelių vyris:	kairėje
Ratukai:	Ne
EAN kodas:	4242005355082
Montavimo tipas:	Laisvai statoma

Papildomi priedai

WMZ2200 :

WMZ2381 Vandens įleidimo žarna

WMZPW20W Cokolis skalbyklei su stalčiumi



Serija 4, Skalbyklė, pakraunama iš priekio, 8 kg, 1400 aps/min WAN282B6SN

Automatinė skalbyklė su EcoSilence Drive™: tylus veikimas ir patvarumas, kuriuo galite pasitikėti.

Variklio galia ir energijos suvartojimas

- Energijos vartojimo efektyvumo klasė¹: C
- Energija² / vanduo³: 62 kWh / 47 l
- Apkrova: 1–8 kg
- Gręžimo efektyvumo klasė: B
- Gręžimo galia / gręžimo greitis^{**}: 0, 400, 600, 800, 1000, 1200 - 1400 U/min
- Triukšmo lygis: 75 dB (A) re 1 pW
- Triukšmo klasė: B

Programos

- Standartinės programos: medvilnės, lengvos priežiūros, švelnių skalbinių, vilnos (rankinio tipo) skalbimas
- Specialios programos: standartas, Tamsūs skalbiniai, Marškiniai, Sporto drabužiai, Greita/mišrūs skalbiniai, Standard cold - 40°C, Ploni/Šilkas
- Skalbinių pildymo funkcija: papildomai skalbinių galite įdėti net ir prasidėjus skalbimo ciklui

Papildomos programos

- SpeedPerfect™: itin efektyvi programa, skalbimo ciklą sutrumpinanti iki 65 %
- Jutikliniai „TouchControl“ mygtukai: Startas/Pauzė su papildymo galimybe, Pirminis plovimas, Temperatūra, Apsukų parinkimas/Be gręžimo

Patogumas/saugumas

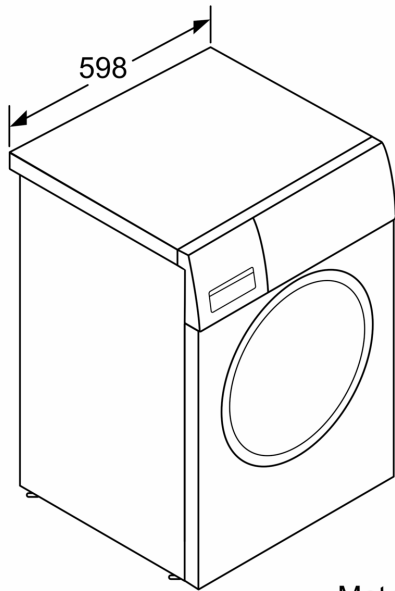
- Dideliame ekranėlyje rodoma temperatūra, gręžimo greitis, likęs skalbimo laikas, skalbimo atidėjimo laikas 24 h intervale ir apkrovos rekomendacijos
- Naudojimo matuoklis: skaičiuojamos įvykdytos programos
- Būgno talpa: 55 l
- Visiškai elektroninis skalbimo ir specialiųjų programų valdymas
- Mažiau vibruojanti konstrukcija: stabilesnis ir tyliau veikiantis prietaisas
- Garsinis programos pabaigos signalas
- Elektroninis užraktas nuo vaikų
- Skystų skalbiklių įdėklas
- black-blackgrey su 180° atsidarančiomis durelėmis
- Metalinis durų kabliukas
- Durelių užraktas: Magnetinis su durų kabliuku

Techniniai duomenys

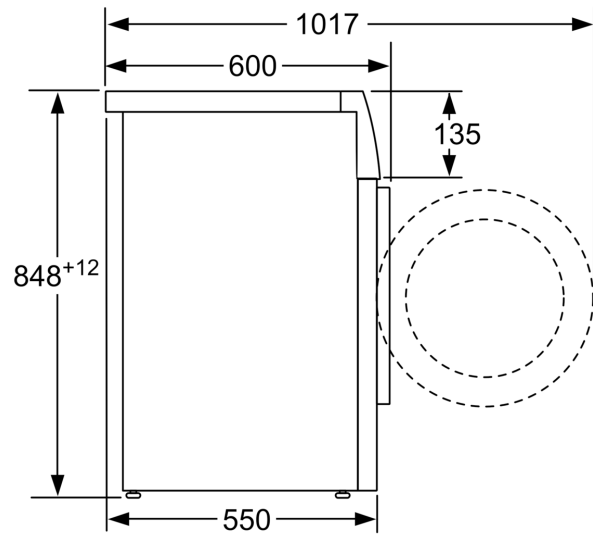
- Daugiapakopė apsauga nuo vandens nutekėjimo
- „EcoSilence“ pavara: tylesnis ir ilgiau tarnaujantis variklis
- 10 metų garantija varikliui, „EcoSilence“ pavara: tylesnis ir ilgiau tarnaujantis variklis
- ActiveWater Plus: apkrova aptinkama automatiškai, todėl vanduo itin efektyviai naudojamas net esant mažai apkrovai.
- Putų kiekio atpažinimas
- Būgno disbalanso kontrolė
- Prietaisas: Pastumiamas
- Matmenys, cm (aukštis x plotis): 84.8 x 59.8
- Prietaiso gylis: 55.0
- Prietaiso gylis, įskaitant dureles: 60.0
- Prietaiso gylis su atidarytomis durelėmis: 101.7

- ¹ Energijos vartojimo efektyvumo klasių nuo A iki G skalė
² Energijos sąnaudos, kWh – 100 cikly (programa Eco 40-60)

**Serija 4, Skalbyklė, pakraunama iš
priekio, 8 kg, 1400 aps/min
WAN282B6SN**



Matmenys, mm



Matmenys, mm