

## Serija 2, Visiškai integruota indaplovė, 45 cm SRV2XM01E



## Vienu mygtuko paspaudimu galite įjungti indaplovės parinktį, kad indai būtų išdžiovinti itin kruopščiai.

- **ExtraDry programa:** itin kruopštus džiovinimas sunkiai džiūstantiems indams.
- **InfoLight:** raudona dėmelė ant grindų rodo, ar indaplovė veikia, ar ne.
- **„AquaStop“:** apsaugo nuo nuotėkio, suteikiama 100 % garantiją visą eksploatacavimo laikotarpį.
- **EcoSilence Drive:** itin taupus ir tylus veikimas, užtikrinantis ilgą prietaiso tarnavimo laiką.
- **10 metų garantija:** mūsų tvirtas kokybės pažadas dėl vidaus nerūdijimo.

### Techniniai duomenys

|  |                                |
|--|--------------------------------|
| Energijos vartojimo efektyvumo klasė :                       | ..... F                        |
| Energijos suvartojimas per 100 ciklų „Eco“ programa:         | ..... 84 kWh                   |
| Maksimalus komplektų skaičius:                               | ..... 10                       |
| Vandens suvartojimas „Eco“ programa litrais per darbo ciklą: | ..... 9.5 l                    |
| Programos trukmė:  | ..... 3:40 h                   |
| Ore sklaidžiamas akustinis triukšmas:                        | ..... 46 dB(A) re 1 pW         |
| Ore sklaidžiamo akustinio triukšmo klasė:                    | ..... C                        |
| Montuojamas / Laisvai statomas:                              | ..... Įmontuojama              |
| Aukštis su viršutiniu padėklu:                               | ..... 0 mm                     |
| Gaminio išmatavimai (plotis x gylis):                        | ..... 815 x 448 x 550 mm       |
| Montavimo angos dydis (A x P x G):                           | ..... 815-875 x 450 x 550 mm   |
| Gylis, esant durelėms atidarytomis 90°:                      | ..... 1150 mm                  |
| Reguliuojamo aukščio kojelės:                                | ..... Yes - all from front     |
| Maksimalus reguliuojamų kojelių aukštis:                     | ..... 60 mm                    |
| Svoris neto:   | ..... 28.8 kg                  |
| Svoris bruto:  | ..... 30.3 kg                  |
| Galia:   | ..... 2400 W                   |
| Srovė:   | ..... 10 A                     |
| Įtampa:  | ..... 220-240 V                |
| Dažnis:  | ..... 50; 60 Hz                |
| Elektros laidos ilgis:                                       | ..... 175.0 cm                 |
| Kištuko tipas:   | ..... Schuko-/Gardy su žeminiu |
| Įleidimo žarnos ilgis:                                       | ..... 165 cm                   |
| Išleidimo vamzdžio ilgis:                                    | ..... 205 cm                   |
| EAN kodas:   | ..... 4242005322473            |
| Montavimo tipas:   | ..... Pilnai įmontuojamos      |

### Papildomi priedai

|             |  |
|-------------|--|
| SGZ1010     | Įleidimo ir išleidimo žarnos           |
| SGZ3003     | Krepšelis sidabriniams stalo įrankiams |
| SMZ1051EU : |  |
| SMZ5000 :   |  |
| SMZ5003 :   |  |
| SMZ5006 :   |  |
| SPZ5100 :   |  |



## Serija 2, Visiškai integruota indaplovė, 45 cm SRV2XMX01E

<sup>4</sup> Programos trukmė Eko 50

### Vienu mygtuko paspaudimu galite įjungti indaplovės parinktį, kad indai būtų išdžiovinti itin kruopščiai.

#### Efektyvumas ir pajėgumas

- Energijos vartojimo efektyvumo klasė<sup>1</sup>: F
- Energija<sup>2</sup> / vanduo<sup>3</sup>: 84 kWh / 9.5 l
- Talpa: 10 indų komplektų
- Eco programos trukmė<sup>4</sup>: 3:40 (h:min)
- Triukšmo lygis: 46 dB(A) re 1 pW
- Triukšmo efektyvumo klasė: C

#### Programos ir specialios funkcijos

- 4 programos: Eco 50, Auto 45-65° 45-65, Intensive 70, Express 65° 65
- 2 specialios parinktys: Extra Dry, SpeedPerfectPlus
- Machine Care – indaplovės valymo programa

#### Technologija

- Šilumokaitis
- DosageAssist - speciali vieta tabletei ištirpinti
- „EcoSilence“ pavara
- viršutiniame krepšyje „DuoPower“ purkštuvai
- Auto All in 1- automatinis prisitaikymas prie naudojamų plovimo priemonių
- Savaimė išsivalančių filtrų sistema turi 3 sluoksnių gofruotą filtrą
- Stiklo apsaugos technologija

#### Dizainas ir patogumas

- Vidinis korpusas: nerūdijančio plieno vidus
- Valdymas iš viršaus ant durelių
- Užrašytas tekstas (angliškai)
- InfoLight red būsenos indikatorius
- Akustinis signalas programos pabaigoje
- Laikmatis: 9 h
- Apatinio krepšio tipas: R2
- Trečias krepšys
- Reguliuojamas viršut.stalčius: RackMatik 3-lygių
- Apatinis krepšelis su SX
- Bėgelio stabdiklis, neleidžiantis krepšiui nuriedėti nuo bėgelio
- Apat.indų krepšio jud.dalys: 2 atlenkiami lėkšč. laikikliai
- Virš.krepšys puodeliams: 2 svirtys (ilga / trumpa)

#### Saugumas

- AquaStop
- Priedai: apsauginė garų plokštelė
- Pagalba druskos papildymui: piltuvėlis

#### Montavimas

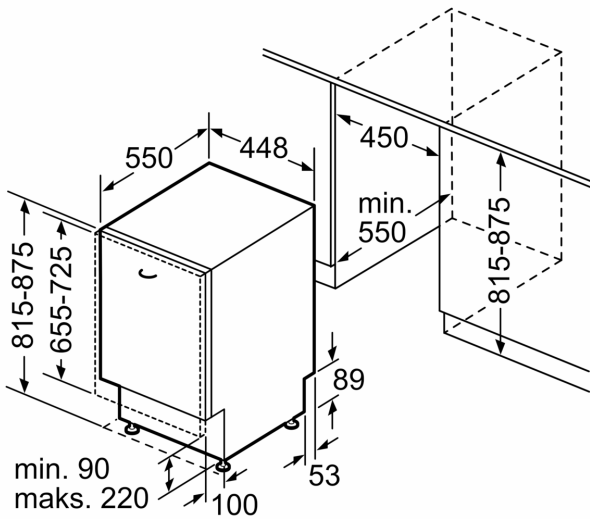
- Gaminio matmenys (A x P x G): 81.5 x 44.8 x 55 cm

<sup>1</sup> Energijos vartojimo efektyvumo klasių nuo A iki G skalė

<sup>2</sup> Energijos sąnaudos, kWh – 100 ciklų (programa Eko 50)

<sup>3</sup> Vandens sąnaudos, l – ciklui (programa Eko 50)

**Serija 2, Visišškai integruota  
indaplovė, 45 cm  
SRV2XMX01E**



Matmenys, mm

matmenys mm



⌘ lizdas  
( ) reikšmės su ilginamuoju rinkiniu