

**Serie | 6, Visiškai integruota  
indaplovė, 45 cm  
SPV66TX01E**



**Papildomi priedai**

SGZ1010 : Įleidimo ir išleidimo žarnos

SMZ5000 :

SMZ5005 : Apsauginė plieno juostelė indaplovei

SMZ5300 : Vyno taurių laikiklis



**Pasikliaukite PerfectDry sistema ir  
nepakartojamais rezultatais džiovinant  
įprastus, stiklinius bei plastikinius indus.**

- **„Glass 40°C“**: švelnus jautrių stiklinių indų plovimas.
- **„Rackmatic“**: reguliuojamo aukščio indaplovės dėtuve aukštiems indams.
- **TimeLight**: programos būklė ir likęs laikas rodomi ant grindų didele raiška.
- **„AquaStop“**: apsaugo nuo nuotėkio, suteikiama 100 % garantija visą eksploataavimo laikotarpį.
- **EcoSilence Drive**: itin taupus ir tylus veikimas, užtikrinantis ilgą prietaiso tarnavimo laiką.

**Techniniai duomenys**

Energijos vartojimo efektyvumo klasė : D

Energijos suvartojimas per 100 ciklų „Eco“ programa: 67 kWh

Maksimalus komplektų skaičius: 10

Vandens suvartojimas „Eco“ programa litrais per darbo ciklą: 9,5 l

Programos trukmė: 3:15 h

Ore skleidžiamas akustinis triukšmas: 43 dB(A) re 1 pW

Ore skleidžiamo akustinio triukšmo klasė: B

Montuojamas / Laisvai statomas: Įmontuojama

Aukštis su viršutiniu padėklu: 0 mm

Gaminio išmatavimai (plotis x gylis): 815 x 448 x 550 mm

Montavimo angos dydis (A x P x G): 815-875 x 450 x 550 mm

Atitikties sertifikatai: CE, VDE

Gylis, esant durelėms atidarytoms 90°: 1150 mm

Reguliuojamo aukščio kojelės: Yes - all from front

Maksimalus reguliuojamų kojelių aukštis: 60 mm

Svoris neto: 40,745 kg

Svoris bruto: 42,5 kg

Prijungimo galia: 2400 W

Srovė: 10 A

Įtampa: 220-240 V

Dažnis: 50; 60 Hz

Elektros laidos ilgis: 175 cm

Kištuko tipas: Schuko-/Gardy su žėminimu

Įleidimo žarnos ilgis: 165 cm

Išleidimo vamzdžio ilgis: 205 cm

EAN kodas: 4242005060085

Montavimo tipas: Pilnai įmontuojama



4 242005 060085

## Serie | 6, Visišškai integruota indaplovė, 45 cm SPV66TX01E

### Pasikliaukite PerfectDry sistema ir nepakartojamais rezultatais džiovinant įprastus, stiklinius bei plastikinius indus.

---

#### **Efektyvumas ir pajėgumas**

- Triukšmo lygis: 43 re 1 pW
- Triukšmo lygis (Silence programa): 41(A) re 1pW

#### **Programos ir specialios funkcijos**

- 6 programos: intensyvi 70, Auto 45-65, Eco 50, tylą 50, trumpos 60, stiklas 40
- 3 specialios funkcijos: VarioSpeedPlus, HygienePlus, Extra Dry
- Machine Care speciali funkcija
- Zeolith® - džiovinimas

#### **Dizainas ir patogumas**

- „VarioDrawer Pro“ lentyna
- DosageAssist - speciali vieta tabletei ištirpinti
- Reguliuojamas viršut.stalčius: RackMatik 3-lygių
- Durelės su Servo-lock® užraktu
- Auto All in 1- automatinis prisitaikymas prie naudojamų plovimo priemonių
- Timer 24 h
- „TimeLight“ funkcija
- „EmotionLight“ apšvietimas

#### **Technologija**

- viršutiniame krepšyje „DuoPower“ purkštuvai
- „EcoSilence“ pavara
- Jutikliai: AquaSensor, užkrovos
- Šilumokaitis.
- Elektroninis vandens minkštinimas
- Elektroninė druskos trūkumo indikacija
- Elektroninė skalavimo priemonių indikacija
- Savaime išsivalančių filtrų sistema turi 3 sluoksnių gofruotą filtrą

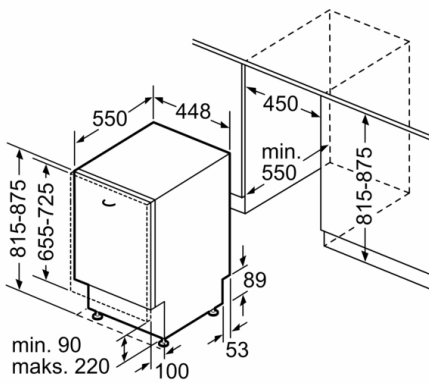
#### **Saugumas**

- AquaStop

#### **Montavimas**

- Iš priekio reguliuojama užpakalinė kojelė

**Serie | 6, Visišškai integruota indaplovė, 45 cm**  
**SPV66TX01E**



Matmenys, mm

