

**Serija 2, Visiškai integruota
indaplovė, 45 cm
SPV2IKX10E**



SMZ5003 :
SMZ5300 Vyno taurių laikiklis
SGZ0BI02 :
SGZ1010 Įleidimo ir išleidimo žarnos
SMZ1051EU :
SMZ5000 :
SMZ5002 Krepšelis sidabriniams stalo įrankiams

Išmani indaplovė su triukšmo sumažinimo funkcija, naudojama per Home Connect programėlę.

- **ExtraDry programa:** itin kruopštus džiovinimas sunkiai džiūstantiems indams.
- **Reguliuojamo aukščio viršutinis krepšelis:** papildoma erdvė aukštiems indams.
- **Home Connect:** išmaniai sujungti būtiniai prietaisai patogesniai gyvenimui.
- **Favourite function parinktis:** tiksliai pagal Jūsų poreikius sureguliuotas indaplovės veikimas vienu mygtuko palietimu – nustatomas net atsisiųstoms programoms.
- **InfoLight:** raudona dėmelė ant grindų rodo, ar indaplovė veikia, ar ne.

Energijos vartojimo efektyvumo klasė (Reglamentas (ES) 2017/1369):F
Energijos suvartojimas per 100 ciklų „Eco“ programa: 78 kWh
Maksimalus komplektų skaičius: 9
Vandens suvartojimas „Eco“ programa litrais per darbo ciklą: 9.5 l
Programos trukmė:3:35 h
Ore skleidžiamas akustinis triukšmas: 48 dB(A) re 1pW
Ore skleidžiamo akustinio triukšmo klasė:C
..... Įmontuojama
Aukštis su viršutiniu padėklu:0 mm
Gaminio išmatavimai (aukštis, plotis x gylis):815 x 448 x 550 mm
Montavimo angos dydis (A x P x G): 815-875 x 450 x 550 mm
Gylis, esant durėlėms atidarytoms 90°: 1150 mm
Reguliuojamo aukščio kojelės: Taip - visi iš priekio
Maksimalus reguliuojamų kojelių aukštis:60 mm
Reguliuojamas cokolis:Horizontalus ir vertikalus
Svoris neto: 26.4 kg
Svoris bruto:28.3 kg
Galia: 2400 W
Saugiklio apsauga: 10 A
Įtampa: 220-240 V
Dažnis: 50; 60 Hz
Remonto indeksas:8.6
Elektros laido ilgis: 175.0 cm
Kištuko tipas: Schuko-/Gardy su įžeminimu
Įleidimo žarnos ilgis: 165 cm
Išleidimo vamzdžio ilgis:205 cm
EAN kodas: 4242005183821
Montavimo tipas: Pilnai įmontuojamos



Serija 2, Visiškai integruota indaplovė, 45 cm SPV2IKX10E

Išmani indaplovė su triukšmo sumažinimo funkcija, naudojama per Home Connect programėlę.

Efektyvumas ir pajėgumas

- Energijos vartojimo efektyvumo klasė¹: F
- Energija² / vanduo³: 78 kWh / 9.5 l l
- Talpa: 9 indų komplektų
- Triukšmo lygis: 48 dB(A) re 1 pW

Programos ir specialios funkcijos

- 5 programos: Eco 50, Auto 45-65° Temperatūros programa 2: 45-65, Intensive 70, Express 65° 65, Favourite
- 3 specialios funkcijos: Remote Start, Extra Dry, SpoD VarioSpeed
- Pre-Rinse – išankstinio skalavimo programa
- Machine Care – indaplovės valymo programa
- WI-FI
- Silence on demand funkcija (ijungiama per programėlę)
- Laikmatis: 9 h

Dizainas ir patogumas

- Apatinio krepšio tipas: R1
- Apatiniame krepšyje sumontuotas krepšelis įvairiems stalo įrankiams
- Reguliuojamas viršut.stalčius: Vienas
- Apatinis krepšelis su SX
- Bėgelio stabdiklis, neleidžiantis krepšiui nuriedėti nuo bėgelio
- DosageAssist - speciali vieta tabletei ištirpinti
- InfoLight red būsenos indikatorius
- Auto All in 1- automatinis prisitaikymas prie naudojamų plovimo priemonių
- Vidinis korpusas: nerūdijančio plieno vidus

Technologija

- Jutikliai: AquaSensor
- „EcoSilence“ pavara
- viršutiniame krepšyje „DuoPower“ purkštuvai
- Stiklo apsaugos technologija
- Savaimė išsivalančių filtrų sistema turi 3 sluoksnių gofruotą filtrą

Saugumas

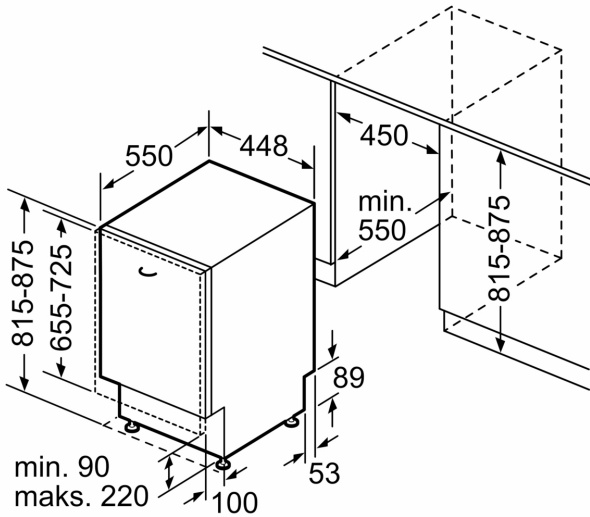
- AquaStop
- Priedai: apsauginė garų plokštelė

¹ Energijos vartojimo efektyvumo klasių nuo A iki G skalė

² Energijos sąnaudos, kWh – 100 ciklų (programa Eko 50)

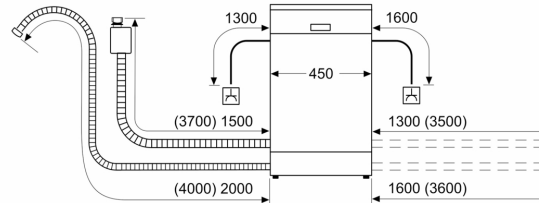
³ Vandens sąnaudos, l – ciklui (programa Eko 50)

**Serija 2, Visišškai integruota
indaplovė, 45 cm
SPV2IKX10E**



Matmenys, mm

matmenys mm



⌘ lizdas
() reikšmės su ilginamuoju rinkiniu