

**Serie | 2, Visišškai integruota  
indaplovė, 45 cm  
SPV25CX01E**



**Papildomi priedai**

SGZ1010 : Įleidimo ir išleidimo žarnos  
SMZ5005 : Apsauginė plieno juostelė indaplovei  
SMZ5300 : Vyno taurių laikiklis



**Švelnu – net ir jūsų ausims. Mūsų  
SilencePlus su tylaus veikimo programa. 9  
indų komplektų.**

- **Reguliuojamo aukščio viršutinis krepšelis:** papildoma erdvė aukštiems indams.
- **InfoLight:** raudona dėmelė ant grindų rodo, ar indaplovė veikia, ar ne.
- **AquaStop:** 100 % apsauga nuo vandens nuotėkio.
- **EcoSilence Drive:** itin taupus ir tylus veikimas, užtikrinantis ilgą prietaiso tarnavimo laiką.
- **10 metų garantija:** mūsų tvirtas kokybės pažadas dėl vidaus nerūdijimo.

**Techniniai duomenys**

Energijos vartojimo efektyvumo klasė : F

Energijos suvartojimas per 100 ciklų „Eco“ programa: 78 kWh

Maksimalus komplektų skaičius: 9

Vandens suvartojimas „Eco“ programa litrais per darbo ciklą: 8,5 l

Programos trukmė: 3:15 h

Ore skleidžiamas akustinis triukšmas: 48 dB

Ore skleidžiamo akustinio triukšmo klasė: C

Montuojamas / Laisvai statomas: Įmontuojama

Aukštis su viršutiniu padėklu: 0 mm

Gaminio išmatavimai (plotis x gylis): 815 x 448 x 550 mm

Montavimo angos dydis (A x P x G): 815-875 x 450 x 550 mm

Atitikties sertifikatai: CE, VDE

Gylis, esant durelėms atidarytoms 90°: 1150 mm

Reguliuojamo aukščio kojelės: Yes - all from front

Maksimalus reguliuojamų kojelių aukštis: 60 mm

Svoris neto: 29,220 kg

Svoris bruto: 31,0 kg

Prijungimo galia: 2400 W

Srovė: 10 A

Įtampa: 220-240 V

Dažnis: 50; 60 Hz

Elektros laidos ilgis: 175 cm

Kištuko tipas: Schuko-/Gardy su žeminiu

Įleidimo žarnos ilgis: 165 cm

Išleidimo vamzdžio ilgis: 205 cm

EAN kodas: 4242005068289

Montavimo tipas: Pilnai įmontuojama



4 242005 068289

## Serie | 2, Visiškai integruota indaplovė, 45 cm SPV25CX01E

### Švelnu – net ir jūsų ausims. Mūsų SilencePlus su tylaus veikimo programa. 9 indų komplektų.

#### Efektyvumas ir pajėgumas

- Energijos efektyvumo klasė A+ (energijos efektyvumo klasių skalėje nuo A+++ iki D)
- Energijos / vandens sąnaudos (kWh / l)<sup>1</sup>: 220 / 2380
- Talpa: 9 indų komplektų
- Triukšmo lygis: 48(A) re 1 pW
- Triukšmo lygis (Silence programa): 45(A) re 1pW

#### Programos ir specialios funkcijos

- 5 programos: intensyvi 70, Auto 45-65, Eco 50, tyla 50, 1h 65
- 1 speciali parinktis: IntensiveZone

#### Dizainas ir patogumas

- Viršutinio stalčiaus tipas: low
- DosageAssist - speciali vieta tabletei ištirpinti
- Reguliuojamas viršut.stalčius: Vienas
- Durelės su Servo-lock® užraktu
- Auto All in 1- automatinis prisitaikymas prie naudojamų plovimo priemonių
- Akustinis signalas programos pabaigoje
- 9
- InfoLight

#### Technologija

- viršutiniame krepšyje „DuoPower“ purkštuvai
- Jutikliai: AquaSensor, užkrovos
- Šilumokaitis.
- Elektroninis vandens minkštinimas
- Elektroninė druskos trūkumo indikacija
- Elektroninė skalavimo priemonių indikacija
- Savaime išsivalančių filtrų sistema turi 3 sluoksnių gofruotą filtrą
- Apatiniame krepšyje sumontuotas krepšelis įvairiems stalo įrankiams
- Vidinis korpusas: nerūdijančio plieno vidus

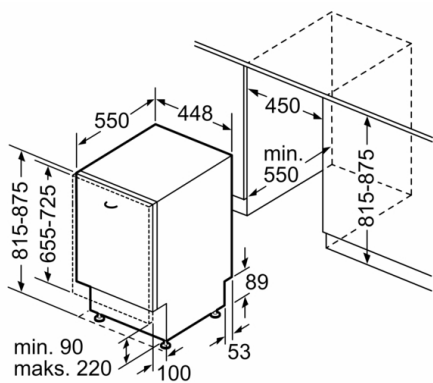
#### Saugumas

- AquaStop

#### Montavimas

- Iš priekio reguliuojama užpakalinė kojelė

**Serie | 2, Visišškai integruota indaplovė, 45 cm**  
**SPV25CX01E**



Matmenys, mm

