

Serija 4, Indaplovė, montuojama iš apačios, 45 cm, White SPU4EKW28S



Papildomi priedai

SGZ0BI02 :	
SGZ1010	Įleidimo ir išleidimo žarnos
SGZ3003	Krepšelis sidabriniams stalo įrankiams
SMZ1051EU :	
SMZ5000 :	
SMZ5300	Vyno taurių laikiklis

Geresni džiovinimo rezultatai su efektyvia išmaniaja indaplove, kurią galima valdyti nuotoliniu būdu.

- **EfficientDry**: efektyvesnis džiovinimas dėl automatinio durų atidarymo.
- **„Silence Pro“**: itin tyliai – 44 dB – veikianti indaplovė
- **Home Connect**: išmaniai sujungti buitiniai prietaisai patogesniai gyvenimui.
- **Favourite function parinktis**: tiksliai pagal Jūsų poreikius sureguliuotas indaplovės veikimas vienu mygtuko palietimu – nustatomas net atsisiųstoms programoms.
- **7 segmentų ekranas**: rodo likusį laiką ir standartinę informaciją, pvz., pakartotinio užpildymo būseną.

Techniniai duomenys

Energijos vartojimo efektyvumo klasė : D
Energijos suvartojimas per 100 ciklų „Eco“ programa: 63 kWh
Maksimalus komplektų skaičius: 9
Vandens suvartojimas „Eco“ programa litrais per darbo ciklą: 8.5 l
Programos trukmė: 3:40 h
Ore skleidžiamas akustinis triukšmas: 44 dB(A) re 1 pW
Ore skleidžiamo akustinio triukšmo klasė: B
Montuojamas / Laisvai statomas: Įmontuojama
Aukštis su viršutiniu padėklų: 0 mm
Gaminio išmatavimai (plotis x gylis): 815 x 448 x 573 mm
Montavimo angos dydis (A x P x G): 815-875 x 450 x 550 mm
Gylis, esant durelėms atidarytoms 90°: 1155 mm
Reguliuojamo aukščio kojelės: Yes - all from front
Maksimalus reguliuojamų kojelių aukštis: 60 mm
Reguliuojamas cokolis: Both horizontal and vertical
Svoris neto: 31.5 kg
Svoris bruto: 33.3 kg
Galia: 2400 W
Srovė: 10 A
Įtampa: 220-240 V
Dažnis: 50; 60 Hz
Elektros laidų ilgis: 175.0 cm
Kištuko tipas: Schuko-/Gardy su įžeminiu
Įleidimo žarnos ilgis: 165 cm
Išleidimo vamzdžio ilgis: 205 cm
EAN kodas: 4242005229444
Montavimo tipas: Montuojama po stalviršiu



Serija 4, Indaplovė, montuojama iš apačios, 45 cm, White SPU4EKW28S

Geresni džiovavimo rezultatai su efektyvia išmaniaja indaplove, kurią galima valdyti nuotoliniu būdu.

Efektyvumas ir pajėgumas

- Triukšmo lygis (Silence programa): 41(A) re 1pW
- Šilumokaitis + pagalbinė džiovavimo funkcija
- Energijos vartojimo efektyvumo klasė¹: D
- Energija² / vanduo³: 63 kWh / 8.5 l l
- Talpa: 9 indų komplektų
- Triukšmo lygis: 44 dB(A) re 1 pW

Programos ir specialios funkcijos

- 6 programos: Eco 50, Auto 45-65° Temperatūros programa 2: 45-65, Intensive 70, Express 65° Temperatūros programa 4: 65, Silence 50, Favourite
- 4 specialios funkcijos: Remote Start, Drying Assistant, Intensive Zone, SpoD VarioSpeedPlus
- Pre-Rinse – išankstinio skalavimo programa
- Machine Care – skalbyklės priežiūros programa
- Silence on demand funkcija (jungiama per programėlę)
- Laikmatis: 24 h
- WI-FI

Dizainas ir patogumas

- Apatinio krepšio tipas: R3
- Apatiniame krepšyje sumontuotas krepšelis įvairiems stalo įrankiams
- Bėgelio stabdiklis, neleidžiantis krepšiui nuriedėti nuo bėgelio
- Reguliuojamas viršut.stalčius: RackMatik 3-lygių
- Vientisas taurių laikiklis
- DosageAssist - speciali vieta tabletei ištirpinti
- Auto All in 1- automatinis prisitaikymas prie naudojamų plovimo priemonių
- Vidinis korpusas: nerūdijančio plieno vidus

Technologija

- Jutikliai: AquaSensor
- „EcoSilence“ pavara
- Stiklo apsaugos technologija
- Savaimė išsivalančių filtrų sistema turi 3 sluoksnių gofruotą filtrą

Saugumas

- Elektroninis likusio laiko parodymas
- AquaStop
- Priedai: apsauginė garų plokštelė

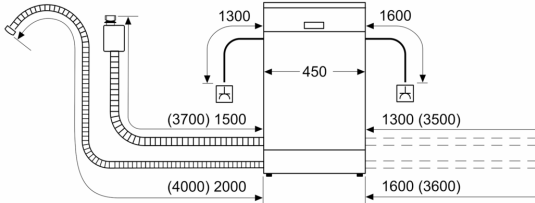
¹ Energijos vartojimo efektyvumo klasių nuo A iki G skalė

² Energijos sąnaudos, kWh – 100 ciklų (programa Eko 50)

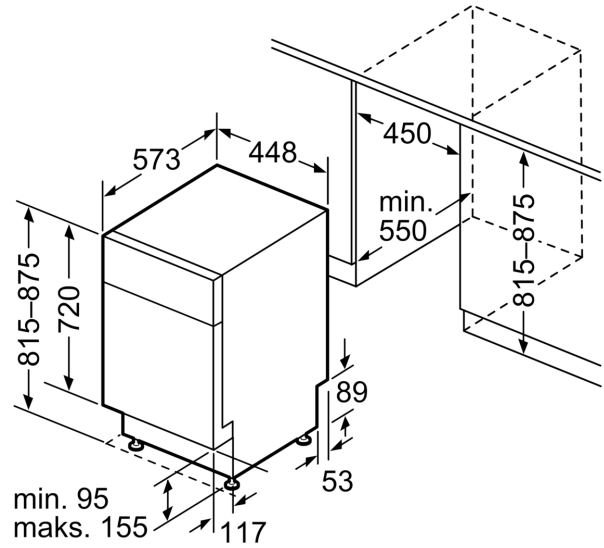
³ Vandens sąnaudos, l – ciklui (programa Eko 50)

**Serija 4, Indaplovė, montuojama iš
apačios, 45 cm, White
SPU4EKW28S**

matmenys mm



⚠ lizdas
() reikšmės su ilginamuoju rinkiniu



Matmenys, mm