

## Serija 2, Indaplovė, montuojama iš apačios, 45 cm, White SPU2IKW02S



### Papildomi priedai

SGZ0BI02 :	
SGZ1010	Įleidimo ir išleidimo žarnos
SGZ3003	Krepšelis sidabriniams stalo įrankiams
SMZ1051EU :	
SMZ5000 :	
SMZ5300	Vyno taurių laikiklis

## Išmani indaplovė su triukšmo sumažinimo funkcija, naudojama per Home Connect programėlę.

- **ExtraDry programa:** itin kruopštus džiovinimas sunkiai džiustantiems indams.
- **Reguliuojamo aukščio viršutinis krepšelis:** papildoma erdvė aukštiems indams.
- **Home Connect:** išmaniai sujungti būtiniai prietaisai patogesniai gyvenimui.
- **Favourite function parinktis:** tiksliai pagal Jūsų poreikius sureguliuotas indaplovės veikimas vienu mygtuko palietimu – nustatomas net atsisiųstoms programoms.
- **„AquaStop“:** apsaugo nuo nuotėkio, suteikiama 100 % garantiją visą eksploataavimo laikotarpį.

### Techniniai duomenys

Energijos vartojimo efektyvumo klasė :	..... F
Energijos suvartojimas per 100 ciklų „Eco“ programa:	..... 78 kWh
Maksimalus komplektų skaičius:	..... 9
Vandens suvartojimas „Eco“ programa litrais per darbo ciklą:	..... 9.5 l
Programos trukmė:	.....3:35 h
Ore sklaidžiamas akustinis triukšmas:	..... 50 dB(A) re 1 pW
Ore sklaidžiamo akustinio triukšmo klasė:	.....C
Montuojamas / Laisvai statomas:	.....Įmontuojama
Aukštis su viršutiniu padėklu:	.....0 mm
Gaminio išmatavimai (plotis x gylis):	.....815 x 448 x 573 mm
Montavimo angos dydis (A x P x G):	.....815-875 x 450 x 550 mm
Gylis, esant durėlėms atidarytoms 90°:	..... 1155 mm
Reguliuojamo aukščio kojelės:	..... Yes - all from front
Maksimalus reguliuojamų kojelių aukštis:	.....60 mm
Reguliuojamas cokolis:	..... Both horizontal and vertical
Svoris neto:	..... 41.7 kg
Svoris bruto:	.....43.5 kg
Galia:	..... 2400 W
Srovė:	..... 10 A
Įtampa:	..... 220-240 V
Dažnis:	..... 50; 60 Hz
Elektros laidos ilgis:	..... 175.0 cm
Kištuko tipas:	..... Schuko-/Gardy su žeminiu
Įleidimo žarnos ilgis:	..... 165 cm
Išleidimo vamzdžio ilgis:	.....205 cm
EAN kodas:	..... 4242005229420
Montavimo tipas:	..... Montuojama po stalviršiu



## Serija 2, Indaplovė, montuojama iš apačios, 45 cm, White SPU2IKW02S

### Išmani indaplovė su triukšmo sumažinimo funkcija, naudojama per Home Connect programėlę.

#### Efektyvumas ir pajėgumas

- Energijos vartojimo efektyvumo klasė<sup>1</sup>: F
- Energija<sup>2</sup> / vanduo<sup>3</sup>: 78 kWh / 9.5 l
- Talpa: 9 indų komplektų
- Triukšmo lygis: 50 dB(A) re 1 pW

#### Programos ir specialios funkcijos

- 6 programos: Eco 50, Auto 45-65° Temperatūros programa 2: 45-65, Intensive 70, Express 65° Temperatūros programa 4: 65, Glass 40, Favourite
- 3 specialios funkcijos: Remote Start, Extra Dry, SpoD VarioSpeed
- WI-FI
- Pre-Rinse – išankstinio skalavimo programa
- Machine Care – indaplovės valymo programa
- Silence on demand funkcija (ijungiama per programėlę)
- Laikmatis: 9 h

#### Dizainas ir patogumas

- Apatinio krepšio tipas: R1
- Apatiniame krepšyje sumontuotas krepšelis įvairiems stalo įrankiams
- Apatinis krepšelis su SX
- Bėgelio stabdiklis, neleidžiantis krepšiui nuriedėti nuo bėgelio
- Reguliuojamas viršut.stalčius: Vienas
- DosageAssist - speciali vieta tabletei ištirpinti
- Auto All in 1- automatinis prisitaikymas prie naudojamų plovimo priemonių
- Vidinis korpusas: nerūdijančio plieno vidus

#### Technologija

- Jutikliai: AquaSensor
- „EcoSilence“ pavara
- viršutiniame krepšyje „DuoPower“ purkštuvai
- Stiklo apsaugos technologija
- Savaimė išsivalančių filtrų sistema turi 3 sluoksnių gofruotą filtrą
- AquaStop

#### Saugumas

- Priedai: apsauginė garų plokštelė

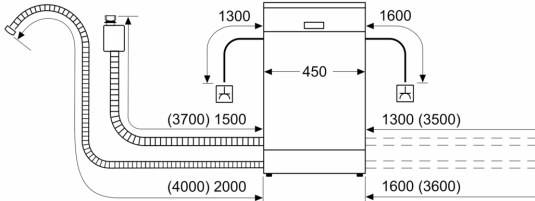
<sup>1</sup> Energijos vartojimo efektyvumo klasių nuo A iki G skalė

<sup>2</sup> Energijos sąnaudos, kWh – 100 ciklų (programa Eko 50)

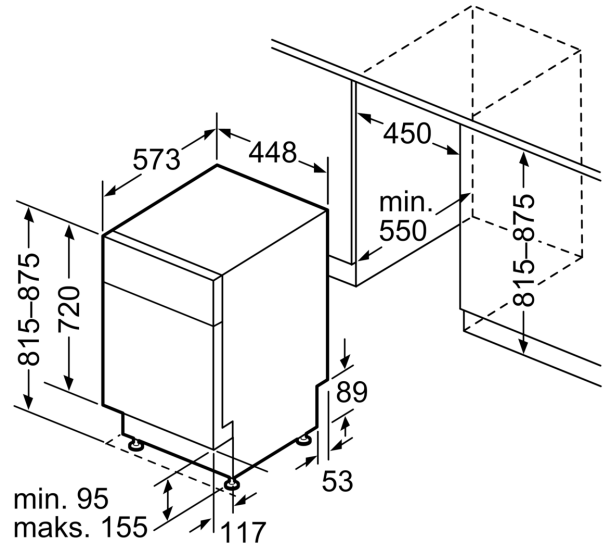
<sup>3</sup> Vandens sąnaudos, l – ciklui (programa Eko 50)

**Serija 2, Indaplovė, montuojama iš  
apačios, 45 cm, White  
SPU2IKW02S**

matmenys mm



⌘ lizdas  
( ) reikšmės su ilginamuoju rinkiniu



Matmenys, mm