

## Serija 2, Indaplovė, montuojama iš apačios, 45 cm, White SPU2HKW57S



### Papildomi priedai

SGZ0BI02 :  
 SGZ1010 Įleidimo ir išleidimo žarnos  
 SGZ3003 Krepšelis sidabriniams stalo įrankiams  
 SMZ1051EU :  
 SMZ5000 :  
 SMZ5300 Vyno taurių laikiklis

## Išmani indaplovė su triukšmo sumažinimo funkcija, naudojama per Home Connect programėlę.

- **ExtraDry programa:** itin kruopštus džiovinimas sunkiai džiustantiems indams.
- **Home Connect:** išmaniai sujungti buitiniai prietaisai patogesniai gyvenimui.
- **Favourite function parinktis:** tiksliai pagal Jūsų poreikius sureguliuotas indaplovės veikimas vienu mygtuko palietimu – nustatomas net atsisiųstoms programoms.
- **7 segmentų ekranas:** rodo likusį laiką ir standartinę informaciją, pvz., pakartotinio užpildymo būseną.
- **„AquaStop“:** apsaugo nuo nuotėkio, suteikiama 100 % garantiją visą eksploataavimo laikotarpį.

### Techniniai duomenys

Energijos vartojimo efektyvumo klasė : ..... E  
 Energijos suvartojimas per 100 ciklų „Eco“ programa: ..... 70 kWh  
 Maksimalus komplektų skaičius: ..... 9  
 Vandens suvartojimas „Eco“ programa litrais per darbo ciklą: ..... 8.5 l  
 Programos trukmė: ..... 3:40 h  
 Ore sklaidžiamas akustinis triukšmas: ..... 48 dB(A) re 1 pW  
 Ore sklaidžiamo akustinio triukšmo klasė: ..... C  
 Montuojamas / Laisvai statomas: ..... Įmontuojama  
 Aukštis su viršutiniu padėklų: ..... 0 mm  
 Gaminio išmatavimai (plotis x gylis): ..... 815 x 448 x 573 mm  
 Montavimo angos dydis (A x P x G): ..... 815-875 x 450 x 550 mm  
 Gylis, esant durėlėms atidarytoms 90°: ..... 1155 mm  
 Reguliuojamo aukščio kojelės: ..... Yes - all from front  
 Maksimalus reguliuojamų kojelių aukštis: ..... 60 mm  
 Reguliuojamas cokolis: ..... Both horizontal and vertical  
 Svoris neto: ..... 41.7 kg  
 Svoris bruto: ..... 43.5 kg  
 Galia: ..... 2400 W  
 Srovė: ..... 10 A  
 Įtampa: ..... 220-240 V  
 Dažnis: ..... 50; 60 Hz  
 Elektros laidos ilgis: ..... 175.0 cm  
 Kištuko tipas: ..... Schuko-/Gardy su žeminiu  
 Įleidimo žarnos ilgis: ..... 165 cm  
 Išleidimo vamzdžio ilgis: ..... 205 cm  
 EAN kodas: ..... 4242005210404  
 Montavimo tipas: ..... Montuojama po stalviršiu



## Serija 2, Indaplovė, montuojama iš apačios, 45 cm, White SPU2HKW57S

### Išmani indaplovė su triukšmo sumažinimo funkcija, naudojama per Home Connect programėlę.

#### Efektyvumas ir pajėgumas

- Triukšmo lygis (Silence programa): 45(A) re 1pW
- Energijos vartojimo efektyvumo klasė<sup>1</sup>: E
- Energija<sup>2</sup> / vanduo<sup>3</sup>: 70 kWh / 8.5 l l
- Talpa: 9 indų komplektų
- Triukšmo lygis: 48 dB(A) re 1 pW

#### Programos ir specialios funkcijos

- 6 programos: Eco 50, Auto 45-65° Temperatūros programa 2: 45-65, Intensive 70, Express 65° Temperatūros programa 4: 65, Silence 50, Favourite
- Pre-Rinse – išankstinio skalavimo programa
- Silence on demand funkcija (jungiama per programėlę)
- Laikmatis: 24 h
- WI-FI

#### Dizainas ir patogumas

- Apatiniame krepšyje sumontuotas krepšelis įvairiems stalo įrankiams
- Bėgelio stabdiklis, neleidžiantis krepšiui nuriedėti nuo bėgelio
- Reguliuojamas viršut.stalčius: Vienas
- Apatinio krepšio tipas: R2
- DosageAssist - speciali vieta tabletei ištirpinti
- Auto All in 1- automatinis prisitaikymas prie naudojamų plovimo priemonių
- Vidinis korpusas: nerūdijančio plieno vidus

#### Technologija

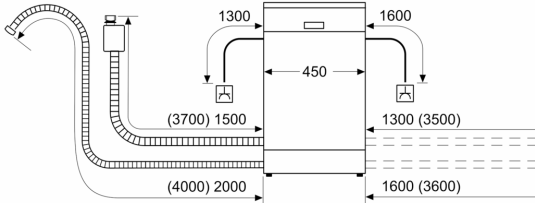
- Jutikliai: AquaSensor
- „EcoSilence“ pavara
- Stiklo apsaugos technologija
- Savaimė išsivalančių filtrų sistema turi 3 sluoksnių gofruotą filtrą
- Elektroninis likusio laiko parodymas
- AquaStop
- Priedai: apsauginė garų plokštelė

#### Saugumas

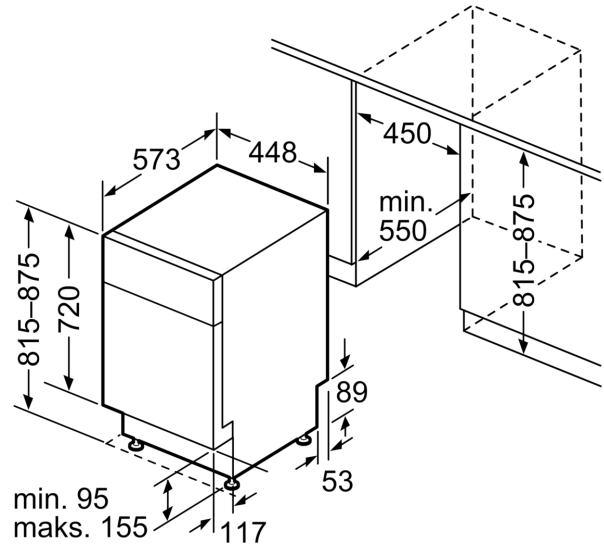
- <sup>1</sup> Energijos vartojimo efektyvumo klasių nuo A iki G skalė  
<sup>2</sup> Energijos sąnaudos, kWh – 100 ciklų (programa Eko 50)  
<sup>3</sup> Vandens sąnaudos, l – ciklui (programa Eko 50)

**Serija 2, Indaplovė, montuojama iš  
apačios, 45 cm, White  
SPU2HKW57S**

matmenys mm



⌘ lizdas  
( ) reikšmės su ilginamuoju rinkiniu



Matmenys, mm