

Serija 4, Visiškai integruota indaplovė, 45 cm, variohinge SPH4EMX28E



Papildomi priedai

SGZ0BI02 :
 SGZ1010 Įleidimo ir išleidimo žarnos
 SGZ4CB00 :
 SGZ8BI00 :
 SMZ1051EU :
 SMZ5000 :
 SMZ5300 Vyno taurių laikiklis

Dar efektyvesnis džiovinimas – integruotoms virtuvėms su montavimo aukštoje padėtyje galimybe.

- **EfficientDry**: efektyvesnis džiovinimas dėl automatinių durų atidarymo.
- **„Silence Pro“**: itin tyliai – 44 dB – veikianti indaplovė
- **Home Connect**: išmaniai sujungti buitiniai prietaisai patogesniai gyvenimui.
- **Favourite function parinktis**: tiksliai pagal Jūsų poreikius sureguliuotas indaplovės veikimas vienu mygtuko palietimu – nustatomas net atsisiųstoms programoms.
- **InfoLight**: raudona dėmelė ant grindų rodo, ar indaplovė veikia, ar ne.

Techniniai duomenys

Energijos vartojimo efektyvumo klasė : D
 Energijos suvartojimas per 100 ciklų „Eco“ programa: 67 kWh
 Maksimalus komplektų skaičius: 10
 Vandens suvartojimas „Eco“ programa litrais per darbo ciklą: 9.5 l
 Programos trukmė: 3:30 h
 Ore skleidžiamas akustinis triukšmas: 44 dB(A) re 1 pW
 Ore skleidžiamo akustinio triukšmo klasė: B
 Montuojamas / Laisvai statomas: Įmontuojama
 Aukštis su viršutiniu padėklų: 0 mm
 Gaminio išmatavimai (plotis x gylis): 815 x 448 x 550 mm
 Montavimo angos dydis (A x P x G): 815-875 x 450 x 550 mm
 Gylis, esant durėlėms atidarytoms 90°: 1150 mm
 Reguliuojamo aukščio kojėlės: Yes - all from front
 Maksimalus reguliuojamų kojėlių aukštis: 60 mm
 Reguliuojamas cokolis: Both horizontal and vertical
 Svoris neto: 32.5 kg
 Svoris bruto: 34.3 kg
 Galia: 2400 W
 Srovė: 10 A
 Įtampa: 220-240 V
 Dažnis: 50; 60 Hz
 Elektros laidos ilgis: 175.0 cm
 Kištuko tipas: Schuko-/Gardy su įžeminiu
 Įleidimo žarnos ilgis: 165 cm
 Išleidimo vamzdžio ilgis: 205 cm
 EAN kodas: 4242005222797
 Montavimo tipas: Pilnai įmontuojamos



Serija 4, Visiškai integruota indaplovė, 45 cm, variohinge SPH4EMX28E

Dar efektyvesnis džiovinimas – integruotoms virtuvėms su montavimo aukštoje padėtyje galimybe.

Efektyvumas ir pajėgumas

- Triukšmo lygis (Silence programa): 41(A) re 1pW
- Šilumokaitis + pagalbinė džiovinimo funkcija
- Energijos vartojimo efektyvumo klasė¹: D
- Energija² / vanduo³: 67 kWh / 9.5 l
- Talpa: 10 indų komplektų
- Triukšmo lygis: 44 dB(A) re 1 pW

Programos ir specialios funkcijos

- 6 programos: Eco 50, Auto 45-65° Temperatūros programa 2: 45-65, Intensive 70, Express 65° Temperatūros programa 4: 65, Silence 50, Favourite
- 4 specialios funkcijos: Remote Start, Drying Assistant, Intensive Zone, SpoD VarioSpeedPlus
- Pre-Rinse – išankstinio skalavimo programa
- Machine Care – skalbyklės priežiūros programa
- WI-FI
- Silence on demand funkcija (jungiama per programėlę)
- Laikmatis: 24 h

Dizainas ir patogumas

- Apatinio krepšio tipas: R3
- Trečias krepšys
- SX ant apatinio bėgelio ir trečias pakrovimo lygmuo
- Bėgelio stabdiklis, neleidžiantis krepšiui nuriedėti nuo bėgelio
- Reguliuojamas viršut.stalčius: RackMatik 3-lygių
- InfoLight red būsenos indikatorius
- DosageAssist - speciali vieta tabletei ištirpinti
- Auto All in 1- automatinis prisitaikymas prie naudojamų plovimo priemonių
- Vidinis korpusas: nerūdijančio plieno vidus
- VarioHinge

Technologija

- Jutikliai: AquaSensor
- „EcoSilence“ pavara
- viršutiniame krepšyje „DuoPower“ purkštuvai
- Stiklo apsaugos technologija
- Savaimė išsivalančių filtrų sistema turi 3 sluoksnių gofruotą filtrą

Saugumas

- AquaStop
- Elektroninis likusio laiko parodymas minutėmis
- Priedai: apsauginė garų plokštelė

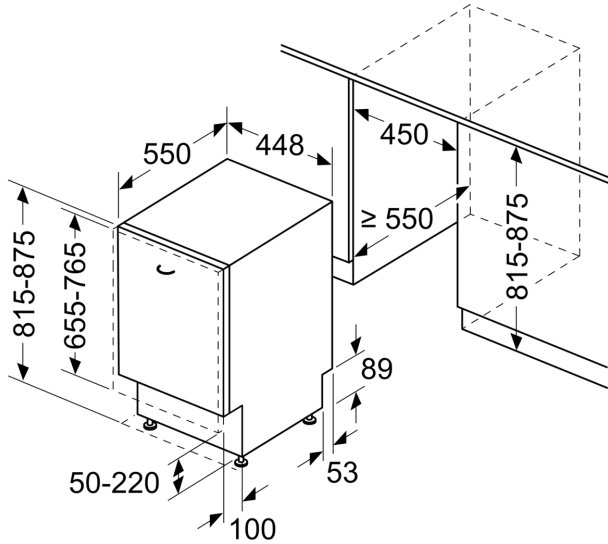
¹ Energijos vartojimo efektyvumo klasių nuo A iki G skalė

² Energijos sąnaudos, kWh – 100 ciklų (programa Eko 50)

³ Vandens sąnaudos, l – ciklui (programa Eko 50)

**Serija 4, Visišškai integruota
indaplovė, 45 cm, variohinge
SPH4EMX28E**

matmenys mm



matmenys mm



⌘ lizdas
() reikšmės su ilginamuoju rinkiniu