

**Serija 8, Visiškai integruota
indaplovė, 60 cm
SMV8YCX02E**



A energijos vartojimo efektyvumo klasės skalbyklė – dėl mūsų išmanių energijos taupymo sprendimų, galite džiaugtis puikiais rezultatais be jokių kompromisų.

- **„Perfect Dry“:** tobulas džiovinimas su mažomis energijos sąnaudomis net sunkiai džiūstantiems indams.
- **Dėtuvės „Max Flex Pro“:** indus lengva sudėti ir apsaugoti.
- **TimeLight:** programos būklė ir likęs laikas rodomi ant grindų didele raiška.
- **„Intelligent Programme“:** individualiai pritaiko plovimo ir džiovinimo ciklą pagal jūsų atsiliepimą.
- **„Silence Pro“:** itin tyliai – 44 dB – veikianti indaplovė

Techniniai duomenys

Energijos vartojimo efektyvumo klasė (Reglamentas (ES)

| | |
|--|---------------------------------|
| 2017/1369): |A |
| Energijos suvartojimas per 100 ciklų „Eco“ programa: | 54 kWh |
| Maksimalus komplektų skaičius: | 14 |
| Vandens suvartojimas „Eco“ programa litrais per darbo ciklą: | 9.5 l |
| Programos trukmė: |4:55 h |
| Ore skleidžiamas akustinis triukšmas: | 44 dB(A) re 1 pW |
| Ore skleidžiamo akustinio triukšmo klasė: |B |
| Įmontuojama | |
| Aukštis su viršutiniu padėklu: |0 mm |
| Gaminio išmatavimai (aukštis, plotis x gylis): |815 x 598 x 550 mm |
| Min. montavimo angos dydis (A x P x G): | 815-875 x 600 x 550 mm |
| Gylis, esant duralėms atidarytoms 90°: | 1150 mm |
| Reguliuojamo aukščio kojelės: | Taip - visi iš priekio |
| Maksimalus reguliuojamų kojelių aukštis: |60 mm |
| Reguliuojamas cokolis: |Horizontalus ir vertikalus |
| Svoris neto: | 43.1 kg |
| Svoris bruto: |45.0 kg |
| Galia: | 2400 W |
| Saugiklio apsauga: | 10 A |
| Įtampa: | 220-240 V |
| Dažnis: | 50; 60 Hz |
| Elektros laido ilgis: | 175.0 cm |
| Kištuko tipas: | Schuko-/Gardy su žeminiu |
| Įleidimo žarnos ilgis: | 165 cm |
| Išleidimo vamzdžio ilgis: |190 cm |
| EAN kodas: | 4242005443666 |
| Montavimo tipas: | Pilnai įmontuojamos |

Papildomi priedai

| | |
|-------------|--------------------------------------|
| SMZ5035 : | |
| SMZ5100 | Vario-stalo įrankių krepšelis |
| SMZ5300 | Vyno taurių laikiklis |
| SGZ0BI01 | Apsauginė plieno juostelė indaplovei |
| SGZ0IC00 : | |
| SGZ1010 | Įleidimo ir išleidimo žarnos |
| SGZ8BI00 : | |
| SMZ1051EU : | |
| SMZ2014 | Krepšelis puodeliams/stiklinėms |
| SMZ2056 | Nerūdijančio plieno durelių fasadas |
| SMZ5000 : | |
| SMZ5003 : | |



Serija 8, Visiškai integruota indaplovė, 60 cm SMV8YCX02E

**A energijos vartojimo efektyvumo klasės
skalbyklė – dėl mūsų išmanių energijos
taupymo sprendimų, galite džiaugtis
puikiais rezultatais be jokių kompromisų.**

Efektyvumas ir pajėgumas

- Energijos vartojimo efektyvumo klasė¹: A
- Energija² / vanduo³: 54 kWh / 9.5 l
- Talpa: 14 indų komplektų
- Eco programos trukmė⁴: 4:55 (h:min)
- Triukšmo lygis: 44 dB(A) re 1 pW
- Triukšmo efektyvumo klasė: B
- Triukšmo lygis (Silence programa): 43(A) re 1pW

Programos ir specialios funkcijos

- Pre-Rinse – išankstinio skalavimo programa
- 5 specialios funkcijos: Remote Start, Extra Dry, IntensiveZone, HygienePlus, SpoD VarioSpeedPlus
- Machine Care – indaplovės valymo programa
- Papildomos funkcijos su Home Connect: Silence on demand

Technologija

- Wi-Fi
- Zeolith® - džiovinimas
- Šilumokaitis + pagalbinė džiovinimo funkcija
- Jutikliai: AquaSensor
- DosageAssist - speciali vieta tabletei ištirpinti
- „EcoSilence“ pavara
- Auto All in 1- automatinis prisitaikymas prie naudojamų plovimo priemonių
- Savaimė išsivalančių filtrų sistema turi 3 sluoksnių gofruotą filtrą
- Vidinis korpusas: nerūdijančio plieno vidus

Dizainas ir patogumas

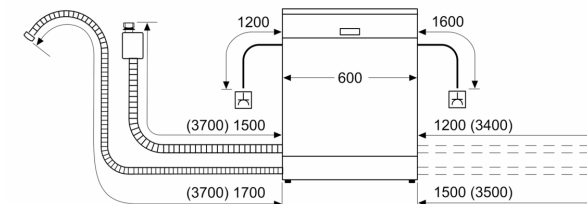
- Max Flex Pro baskets Su raudonos spalvos liečiamais mygtukais
- Extra Clean Zonefunkcija
- Trečias krepšys
- Didelės skyros spalvotas TFT ekranas
- „EmotionLight“ apšvietimas
- TimeLight būsenos indikatorius
- Reguliuojamas viršut.stalčius: RackMatik 3-lygių
- Viršutinis krepšys su rutuliniu guoliu
- Apatinis krepšelis su SX
- 2SR
- Bėgelio stabdiklis, neleidžiantis krepšiui nuriedėti nuo bėgelio
- Viršutinis krepšys: 2 reguliuojami laikikliai viršuje, kairėje
- Apat.indų krepšio jud.dalys: 8 atlenkiami lėkšč. laikikliai
- Virš.krepšys puodeliams: 2 svirtys (ilga / trumpa)
- 2x simple (long/short) mid gre
- 1x slide prot. glass dg
- Vientisas taurių laikiklis
- „PiezoTouchControl“ valdymo skydelis (metalinis)
- Valdymas iš viršaus ant durelių
- Užrašytas tekstas (angliškai)
- Tikra laikis laikrodis
- Akustinis signalas programos pabaigoje
- Laikmatis: 24 h
- Stiklo apsaugos technologija

Montavimas

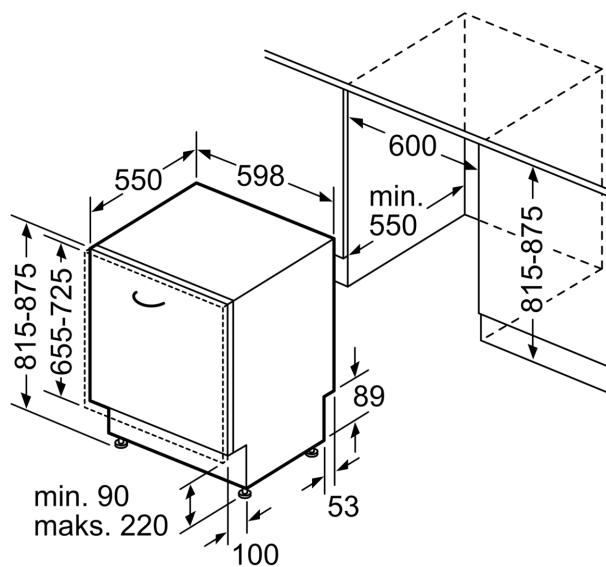
- Gaminio matmenys (A x P x G): 81.5 x 59.8 x 55 cm
- AquaStop

**Serija 8, Visišškai integruota
indaplovė, 60 cm
SMV8YCX02E**

matmenys mm



⌚ lizdas
() reikšmės su ilginamuoju rinkiniu



Matmenys, mm