

**Serija 6, Visiškai integruota
indaplovė, 60 cm
SMV6YCX02E**



**A energijos vartojimo efektyvumo klasės
skalbyklė – dėl mūsų išmanių energijos
taupymo sprendimų, galite džiaugtis
puikiais rezultatais be jokių kompromisų.**

- **„Perfect Dry“:** tobulas džiovinimas su mažomis energijos sąnaudomis net sunkiai džiūstantiems indams.
- **Flex krepšeliai:** lankstus ir praktiškas sprendimas, leidžiantis lengvai sudėti indus.
- **„Silence Pro“:** itin tyliai – 44 dB – veikianti indaplovė
- **Home Connect:** išmaniai sujungti buitiniai prietaisai patogesniai gyvenimui.
- **Favourite function parinktis:** tiksliai pagal Jūsų poreikius sureguliuotas indaplovės veikimas vienu mygtuko palietimu – nustatomas net atsisųstoms programoms.

Techniniai duomenys

Energijos vartojimo efektyvumo klasė : A
Energijos suvartojimas per 100 ciklų „Eco“ programa: 54 kWh
Maksimalus komplektų skaičius: 14
Vandens suvartojimas „Eco“ programa litrais per darbo ciklą: 9.5 l
Programos trukmė: 4:55 h
Ore skleidžiamas akustinis triukšmas: 44 dB(A) re 1 pW
Ore skleidžiamo akustinio triukšmo klasė: B
Montuojamas / Laisvai statomas: Įmontuojama
Aukštis su viršutiniu padėklų: 0 mm
Gaminio išmatavimai (plotis x gylis): 815 x 598 x 550 mm
Montavimo angos dydis (A x P x G): 815-875 x 600 x 550 mm
Gylis, esant durelėms atidarytoms 90°: 1150 mm
Reguliuojamo aukščio kojelės: Yes - all from front
Maksimalus reguliuojamų kojelių aukštis: 60 mm
Reguliuojamas cokolis: Both horizontal and vertical
Svoris neto: 42.7 kg
Svoris bruto: 44.5 kg
Galia: 2400 W
Srovė: 10 A
Įtampa: 220-240 V
Dažnis: 50; 60 Hz
Repair index: 9.0
Elektros laidos ilgis: 175.0 cm
Kištuko tipas: Schuko-/Gardy su žeminiu
Įleidimo žarnos ilgis: 165 cm
Išleidimo vamzdžio ilgis: 190 cm
EAN kodas: 4242005420599
Montavimo tipas: Pilnai įmontuojamos

Papildomi priedai

SGZ0BI01	Apsauginė plieno juostelė indaplovei
SGZ1010	Įleidimo ir išleidimo žarnos
SGZ8BI00 :	
SMZ1051EU :	
SMZ2014	Krepšelis puodeliams/stiklinėms
SMZ2056	Nerūdijančio plieno durelių fasadas
SMZ5003 :	
SMZ5035 :	
SMZ5100	Vario-stalo įrankių krepšelis
SMZ5300	Vyno taurių laikiklis



Serija 6, Visiškai integruota indaplovė, 60 cm SMV6YCX02E

A energijos vartojimo efektyvumo klasės skalbyklė – dėl mūsų išmanių energijos taupymo sprendimų, galite džiaugtis puikiais rezultatais be jokių kompromisų.

Efektyvumas ir pajėgumas

- Energijos vartojimo efektyvumo klasė¹: A
- Energija² / vanduo³: 54 kWh / 9.5 l
- Talpa: 14 indų komplektų
- Eco programos trukmė⁴: 4:55 (h:min)
- Triukšmo lygis: 44 dB(A) re 1 pW
- Triukšmo efektyvumo klasė: B
- Triukšmo lygis (Silence programa): 43(A) re 1pW

Programos ir specialios funkcijos

- 6 programos: Eco 50, Auto 45-65° Temperatūros programa 2: 45-65, Intensive 70, Express 60° Temperatūros programa 4: 60, Silence 50, Favourite
- Pre-Rinse – išankstinio skalavimo programa
- 4 specialios funkcijos: Remote Start, Extra Dry, Half Load, SpoD VarioSpeedPlus
- Machine Care – skalbyklės priežiūros programa
- Papildomos funkcijos su Home Connect: HygienePlus, Silence on demand

Technologija

- Zeolith® - džiovinimas
- Šilumokaitis + pagalbinė džiovinimo funkcija
- Jutikliai: AquaSensor
- DosageAssist - speciali vieta tabletei ištirpinti
- „EcoSilence“ pavara
- Auto All in 1- automatinis prisitaikymas prie naudojamų plovimo priemonių
- Savaime išsivalančių filtrų sistema turi 3 sluoksnių gofruotą filtrą
- Vidinis korpusas: nerūdijančio plieno vidus

Dizainas ir patogumas

- WI-FI
- Viršutinio stalčiaus tipas: R2
- Trečias krepšys
- Reguliuojamas viršut.stalčius: RackMatik 3-lygių
- Apatinis krepšelis su SX
- Bėgelio stabdiklis, neleidžiantis krepšiui nuriedėti nuo bėgelio
- Viršutinis krepšys: 2 reguliuojami laikikliai viršuje, kairėje
- Apat.indų krepšio jud.dalys: 2 atlenkiami lėkšč. laikikliai
- Virš.krepšys puodeliams: 2 svirtys (ilga / trumpa)
- 2x simple (long/short) mid gre
- Stiklo apsaugos technologija

Saugumas

- AquaStop
- Valdymas iš viršaus ant durelių
- InfoLight red būsenos indikatorius

- Elektroninis likusio laiko parodymas minutėmis
- Akustinis signalas programos pabaigoje
- Laikmatis: 24 h

Montavimas

- Gaminio matmenys (A x P x G): 81.5 x 59.8 x 55 cm
- Priedai: apsauginė garų plokštelė

¹ Energijos vartojimo efektyvumo klasių nuo A iki G skalė

² Energijos sąnaudos, kWh – 100 ciklų (programa Eko 50)

³ Vandens sąnaudos, l – ciklui (programa Eko 50)

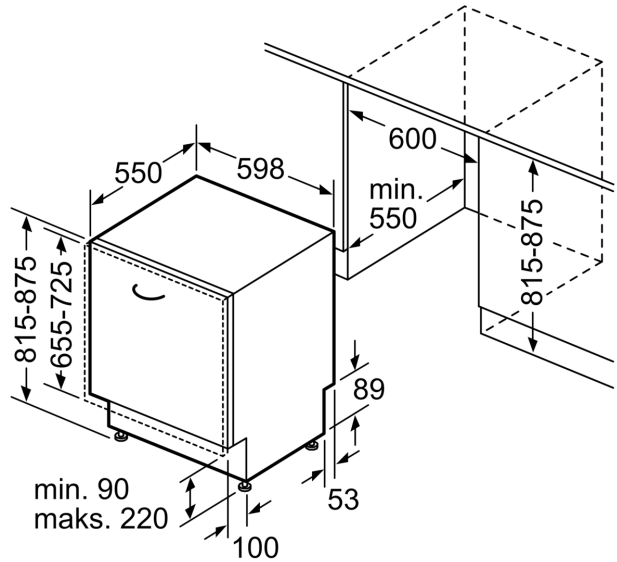
⁴ Programos trukmė Eko 50

**Serija 6, Visišškai integruota
indaplovė, 60 cm
SMV6YCX02E**

matmenys mm



⚠ lizdas
() reikšmės su ilginamuoju rinkiniu



Matmenys, mm