

**Serija 4, Visišškai integruota
indaplovė, 60 cm
SMV4EVX14E**



**Geresni džiovinimo rezultatai su efektyvia
išmaniaja indaplove, kurią galima valdyti
nuotoliniu būdu.**

- **EfficientDry:** efektyvesnis džiovinimas dėl automatinių durų atidarymo.
- **VarioFlex krepšiai ir VarioDrawer stalčius:** dar lankstesnės pritaikymo galimybės ir daugiau vietos visuose lygiuose.
- **„Silence Pro“:** itin tyliai – 44 dB – veikianti indaplovė
- **Home Connect:** išmaniai sujungti buitiniai prietaisai patogesniai gyvenimui.
- **Favourite function parinktis:** tiksliai pagal Jūsų poreikius sureguliuotas indaplovės veikimas vienu mygtuko palietimu – nustatomas net atsisiųstoms programoms.

SGZ8BI00 :
SMZ1051EU :
SMZ2014 Krepšelis puodeliams/stiklinėms
SMZ2056 Nerūdijančio plieno durelių fasadas
SMZ5000 :
SMZ5003 :
SMZ5300 Vyno taurių laikiklis
SGZ0BI02 :
SGZ1010 Įleidimo ir išleidimo žarnos

Energijos vartojimo efektyvumo klasė (Reglamentas (ES) 2017/1369): C
Energijos suvartojimas per 100 ciklų „Eco“ programa: 74 kWh
Maksimalus komplektų skaičius: 13
Vandens suvartojimas „Eco“ programa litrais per darbo ciklą: 9.5 l
Programos trukmė: 4:55 h
Ore skleidžiamas akustinis triukšmas: 44 dB(A) re 1 pW
Ore skleidžiamo akustinio triukšmo klasė: B
..... Įmontuojama
Aukštis su viršutiniu padėklų: 0 mm
Gaminio išmatavimai (aukštis, plotis x gylis): 815 x 598 x 550 mm
Min. montavimo angos dydis (A x P x G): 815-875 x 600 x 550 mm
Gylis, esant durelėms atidarytomis 90°: 1150 mm
Reguliuojamo aukščio kojelės: Taip - visi iš priekio
Maksimalus reguliuojamų kojelių aukštis: 60 mm
Reguliuojamas cokolis: Horizontalus ir vertikalus
Svoris neto: 35.7 kg
Svoris bruto: 37.8 kg
Galia: 2400 W
Saugiklio apsauga: 10 A
Įtampa: 220-240 V
Dažnis: 50; 60 Hz
Elektros laido ilgis: 175.0 cm
Kištuko tipas: Schuko-/Gardy su įžeminimu
Įleidimo žarnos ilgis: 165 cm
Išleidimo vamzdžio ilgis: 190 cm
EAN kodas: 4242005175840
Montavimo tipas: Pilnai įmontuojamos



Serija 4, Visiškai integruota indaplovė, 60 cm SMV4EVX14E

Geresni džiovavimo rezultatai su efektyvia išmaniaja indaplove, kurią galima valdyti nuotoliniu būdu.

Efektyvumas ir pajėgumas

- Triukšmo lygis (Silence programa): 42(A) re 1pW
- Energijos vartojimo efektyvumo klasė¹: C
- Energija² / vanduo³: 74 kWh / 9.5 l
- Talpa: 13 indų komplektų
- Eco programos trukmė⁴: 4:55 (h:min)
- Triukšmo lygis: 44 dB(A) re 1 pW
- Triukšmo efektyvumo klasė: B

Programos ir specialios funkcijos

- 6 programos: Eco 50, Auto 45-65° Temperatūros programa 2: 45-65, Intensive 70, Express 65° Temperatūros programa 4: 65, Silence 50, Favourite
- 4 specialios funkcijos: Remote Start, Drying Assistant, Half Load, SpoD VarioSpeedPlus
- WI-FI
- Pre-Rinse – išankstinio skalavimo programa
- Machine Care – skalbyklės priežiūros programa
- Silence on demand funkcija (ijungiama per programėlę)
- Laikmatis: 24 h

Dizainas ir patogumas

- Viršutinio stalčiaus tipas: mid
- Trečias krepšys
- Apatinis krepšelis su SX
- Bėgelio stabdiklis, neleidžiantis krepšiui nuriedėti nuo bėgelio
- Reguliuojamas viršut.stalčius: RackMatik 3-lygių
- DosageAssist - speciali vieta tabletei ištirpinti
- Auto All in 1- automatinis prisitaikymas prie naudojamų plovimo priemonių
- InfoLight red būsenos indikatorius
- Valdymas iš viršaus ant durelių
- Vidinis korpusas: nerūd.plieno/Polinox

Technologija

- Jutikliai: AquaSensor
- „EcoSilence“ pavara
- Stiklo apsaugos technologija
- Savaimė išsivalančių filtrų sistema turi 3 sluoksnių gofruotą filtrą

Saugumas

- AquaStop
- Elektroninis likusio laiko parodymas minutėmis
- Priedai: apsauginė garų plokštelė

¹ Energijos vartojimo efektyvumo klasių nuo A iki G skalė

² Energijos sąnaudos, kWh – 100 ciklų (programa Eko 50)

³ Vandens sąnaudos, l – ciklui (programa Eko 50)

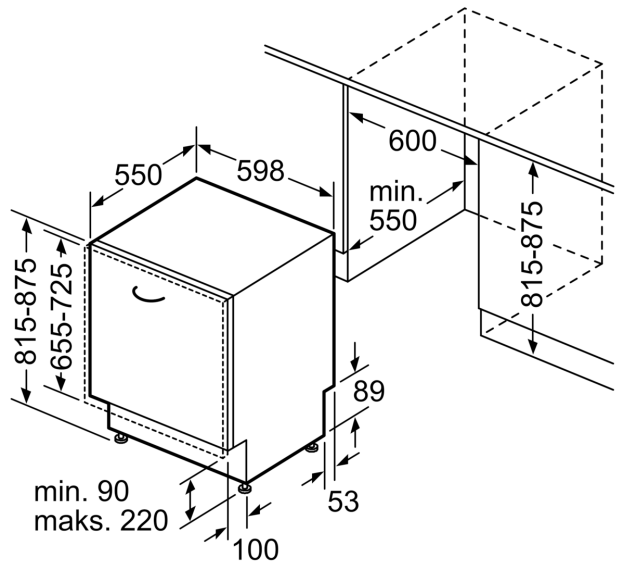
⁴ Programos trukmė Eko 50

**Serija 4, Visišškai integruota
indaplovė, 60 cm
SMV4EVX14E**

matmenys mm



⚠ lizdas
() reikšmės su ilginamuoju rinkiniu



Matmenys, mm