

**Series 4, fully-integrated dishwasher,
60 cm
SMV4EDX17E**



Energijos vartojimo efektyvumo klasė (Reglamentas (ES) 2017/1369): C
 Energijos suvartojimas per 100 ciklų „Eco“ programa: 74 kWh
 Maksimalus komplektų skaičius: 13
 Vandens suvartojimas „Eco“ programa litrais per darbo ciklą: 9.5 l
 Programos trukmė: 4:35 h
 Ore sklaidžiamas akustinis triukšmas: 44 dB(A) re 1pW
 Ore sklaidžiamo akustinio triukšmo klasė: B
 Įmontuojama
 Aukštis su viršutiniu padėklų: 0 mm
 Gaminio išmatavimai (aukštis, plotis x gylis): 815 x 598 x 550 mm
 Min. montavimo angos dydis (A x P x G): 815-875 x 600 x 550 mm
 Gylis, esant durelėms atidarytoms 90°: 1150 mm
 Reguliuojamo aukščio kojelės: Taip - visi iš priekio
 Maksimalus reguliuojamų kojelių aukštis: 60 mm
 Reguliuojamas cokolis: Horizontalus ir vertikalus
 Svoris neto: 38.4 kg
 Svoris bruto: 40.5 kg
 Galia: 2400 W
 Saugiklio apsauga: 10 A
 Įtampa: 220-240 V
 Dažnis: 50; 60 Hz
 Elektros laido ilgis: 175.0 cm
 Kištuko tipas: Schuko-/Gardy su įžeminimu
 Įleidimo žarnos ilgis: 165 cm
 Išleidimo vamzdžio ilgis: 190 cm
 EAN kodas: 4242005245925
 Montavimo tipas: Pilnai įmontuojamos

SGZ0BI01 Apsauginė plieno juostelė indaplovei
 SGZ1010 Įleidimo ir išleidimo žarnos
 SGZ8BI00 :
 SMZ1051EU :
 SMZ2014 Krepšelis puodeliams/stiklinėms
 SMZ2056 Nerūdijančio plieno durelių fasadas
 SMZ5002 Krepšelis sidabriniams stalo įrankiams
 SMZ5003 :
 SMZ5035 :
 SMZ5300 Vyno taurių laikiklis



Series 4, fully-integrated dishwasher, 60 cm SMV4EDX17E

Efektyvumas ir pajėgumas

- Triukšmo lygis (Silence programa):41(A) re 1pW
- Wi-Fi

Programos ir specialios funkcijos

- 6 programos: Eco50, Auto 45-65° Temperatūros programa 2: 45-65, Intensive70, Express 65° Temperatūros programa 4: 65, Silence50, Favourite
- 4 specialios funkcijos: Remote Start, Drying Assistant, Half Load, SpoD VarioSpeedPlus
- Pre-Rinse– išankstinio skalavimo programa
- Machine Care– skalbyklės priežiūros programa
- Silence on demand funkcija (įjungama per programėlę)
- Elektroninis programos pradžios atidėjimas: 1-24 h

Dizainas ir patogumas

- Max Flex baskets Su raudonos spalvos liečiamais mygtukais
- kintamas
- Trečias krepšys: Extra Space 3rd
- Extra Clean Zone funkcija
- Viršutinis krepšys su rutuliniu guoliu
- SXant apatinio bėgelio ir trečias pakrovimo lygmuo
- Bėgelio stabdiklis, neleidžiantis krepšiui nuriedėti nuo bėgelio
- Reguliuojamas viršut. stalčius: 2RM
- Dosage Assist - speciali vieta tabletei ištirpinti
- Plovimo priemonių indikacija
- Vidinis korpusas: nerūdijančio plieno

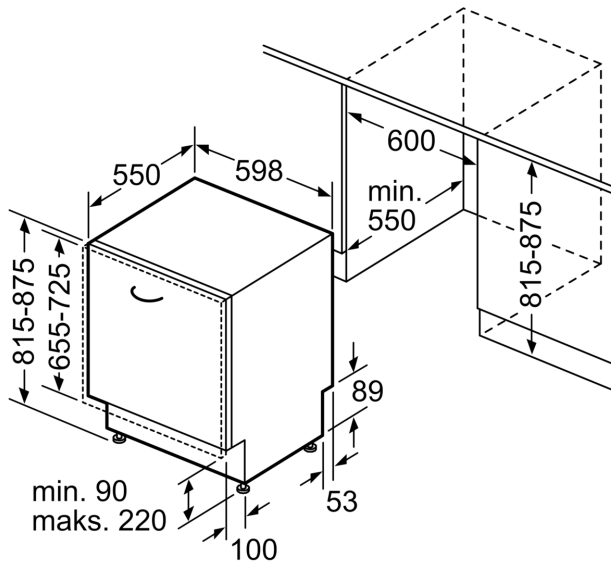
Technologija

- Jutikliai: Aqua Sensor, Load Sensor
- „EcoSilence“ pavara
- Stiklo apsaugos technologija
- Savaimė išsivalančių filtrų sistema turi 3 sluoksnių gofruotą filtrą

Saugumas

- AquaStop
- Priedai: apsauginė garų plokštelė

**Series 4, fully-integrated dishwasher,
60 cm
SMV4EDX17E**



Matmenys, mm