

**Serija 4, Visiškai integruota  
indaplovė, 60 cm  
SMV4ECX21E**



**Geresni džiovinimo rezultatai su efektyvia  
išmaniaja indaplove, kurią galima valdyti  
nuotoliniu būdu.**

- **EfficientDry:** efektyvesnis džiovinimas dėl automatinių durų atidarymo.
- **Flex krepšeliai:** lankstus ir praktiškas sprendimas, leidžiantis lengvai sudėti indus.
- **„Silence Pro“:** itin tyliai – 42 dB – veikianti indaplovė.
- **InfoLight:** raudona dėmelė ant grindų rodo, ar indaplovė veikia, ar ne.
- **Home Connect:** išmaniai sujungti buitiniai prietaisai patogesniai gyvenimui.

Energijos vartojimo efektyvumo klasė (Reglamentas (ES) 2017/1369):	..... B
Energijos suvartojimas per 100 ciklų „Eco“ programa:	..... 65 kWh
Maksimalus komplektų skaičius:	..... 14
Vandens suvartojimas „Eco“ programa litrais per darbo ciklą:	..... 9.0 l
Programos trukmė:	..... 3:35 h
Ore skleidžiamas akustinis triukšmas:	..... 42 dB(A) re 1 pW
Ore skleidžiamo akustinio triukšmo klasė:	..... B
Įmontuojama aukštis su viršutiniu padėklu:	..... 0 mm
Gaminio išmatavimai (aukštis, plotis x gylis):	..... 815 x 598 x 550 mm
Min. montavimo angos dydis (A x P x G):	..... 815-875 x 600 x 550 mm
Gylis, esant durelėms atidarytomis 90°:	..... 1150 mm
Reguliuojamo aukščio kojelės:	..... Taip - visi iš priekio
Maksimalus reguliuojamų kojelių aukštis:	..... 60 mm
Reguliuojamas cokolis:	..... Horizontalus ir vertikalus
Svoris neto:	..... 36.1 kg
Svoris bruto:	..... 38.0 kg
Galia:	..... 2400 W
Saugiklio apsauga:	..... 10 A
Įtampa:	..... 220-240 V
Dažnis:	..... 50; 60 Hz
Remonto indeksas:	..... 0.0
Elektros laido ilgis:	..... 175.0 cm
Kištuko tipas:	..... Schuko-/Gardy su įžeminimu
Įleidimo žarnos ilgis:	..... 165 cm
Išleidimo vamzdžio ilgis:	..... 190 cm
EAN kodas:	..... 4242005420681
Montavimo tipas:	..... Pilnai įmontuojamos

SGZ0BI01	Apsauginė plieno juostelė indaplovei
SGZ0IC00 :	
SGZ1010	Įleidimo ir išleidimo žarnos
SGZ8BI00 :	
SMZ1051EU :	
SMZ2056	Nerūdijančio plieno durelių fasadas
SMZ5003 :	
SMZ5035 :	
SMZ5100	Vario-stalo įrankių krepšelis
SMZ5300	Vyno taurių laikiklis



## Serija 4, Visiškai integruota indaplovė, 60 cm SMV4ECX21E

### Geresni džiovavimo rezultatai su efektyvia išmaniaja indaplove, kurią galima valdyti nuotoliniu būdu.

#### Efektyvumas ir pajėgumas

- Energijos vartojimo efektyvumo klasė<sup>1</sup>: B
- Energija<sup>2</sup> / vanduo<sup>3</sup>: 65 kWh / 9 l l
- Talpa: 14 indų komplektų
- Eco programos trukmė<sup>4</sup>: 3:35 (h:min)
- Triukšmo lygis: 42 dB(A) re 1 pW
- Triukšmo efektyvumo klasė: B
- Triukšmo lygis (Silence programa): 41(A) re 1pW

#### Programos ir specialios funkcijos

- 6 programos: Eco 50, Auto 45-65° Temperatūros programa 2: 45-65, Intensive 70, Express 65° Temperatūros programa 4: 65, Silence 50, Favourite
- Pre-Rinse – išankstinio skalavimo programa
- 4 specialios funkcijos: Remote Start, Drying Assistant, Half Load, SpoD VarioSpeedPlus
- Machine Care – skalbyklės priežiūros programa
- Papildomos funkcijos su Home Connect: HygienePlus, Silence on demand

#### Technologija

- WI-FI
- Šilumokaitis + pagalbinė džiovavimo funkcija
- Jutikliai: AquaSensor
- DosageAssist - speciali vieta tabletei ištirpinti
- „EcoSilence“ pavara
- Auto All in 1- automatinis prisitaikymas prie naudojamų plovimo priemonių
- Savaimė išsivalančių filtrų sistema turi 3 sluoksnių gofruotą filtrą
- Vidinis korpusas: nerūdijančio plieno vidus

#### Dizainas ir patogumas

- Viršutinio stalčiaus tipas: R2
- Trečias krepšys
- InfoLight red būsenos indikatorius
- Reguliuojamas viršut.stalčius: RackMatik 3-lygių
- Apatinis krepšelis su SX
- Bėgelio stabdiklis, neleidžiantis krepšiui nuriedėti nuo bėgelio
- Viršutinis krepšys: 2 reguliuojami laikikliai viršuje, kairėje
- Apat.indų krepšio jud.dalys: 2 atlenkiami lėkšč. laikikliai
- Virš.krepšys puodeliams: 2 svirtys (ilga / trumpa)
- 2x simple (long/short) mid gre
- Valdymas iš viršaus ant durelių
- Užrašytas tekstas (angliškai)
- Elektroninis likusio laiko parodymas minutėmis
- Akustinis signalas programos pabaigoje
- Laikmatis: 24 h
- Stiklo apsaugos technologija

#### Montavimas

- AquaStop
- Gaminio matmenys (A x P x G): 81.5 x 59.8 x 55 cm
- Priedai: apsauginė garų plokštelė
- Pagalba druskos papildymui: piltuvėlis

<sup>1</sup> Energijos vartojimo efektyvumo klasių nuo A iki G skalė

<sup>2</sup> Energijos sąnaudos, kWh – 100 ciklų (programa Eko 50)

<sup>3</sup> Vandens sąnaudos, l – ciklui (programa Eko 50)

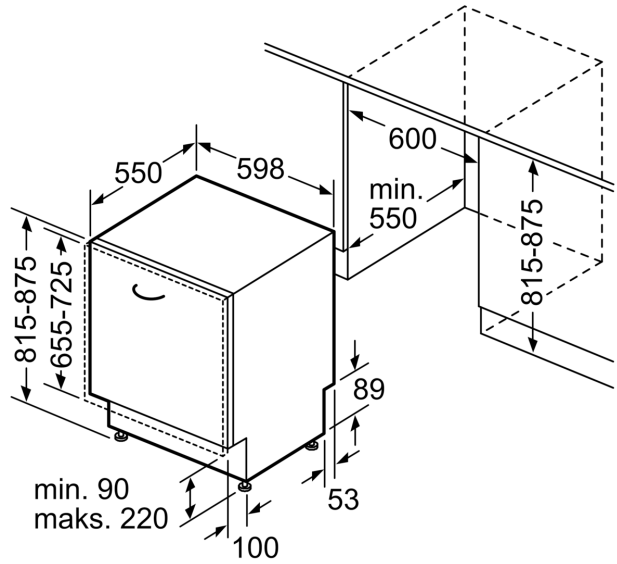
<sup>4</sup> Programos trukmė Eko 50

**Serija 4, Visišškai integruota  
indaplovė, 60 cm  
SMV4ECX21E**

matmenys mm



⚠ lizdas  
( ) reikšmės su ilginamuoju rinkiniu



Matmenys, mm