

**Serie | 4, Visiškai integruota  
indaplovė, 60 cm  
SMV46CX07E**



**Pasikliaukite PerfectDry sistema ir  
nepakartojamais rezultatais džiovinant  
įprastus, stiklinius bei plastikinius indus.**

- „**Glass 40°C**“: švelnus jautrių stiklinių indų plovimas.
- „**Rackmatic**“: reguliuojamo aukščio indaplovės dėtuve aukštiems indams.
- **InfoLight**: raudona dėmelė ant grindų rodo, ar indaplovė veikia, ar ne.
- „**AquaStop**“: apsaugo nuo nuotėkio, suteikiama 100 % garantija visą eksploataavimo laikotarpį.
- **Apsauga nuo vaikų**: durų užraktas, neleidžiantis atidaryti indaplovės, kai paleistas plovimas.

**Techniniai duomenys**

Energijos vartojimo efektyvumo klasė : D

Energijos suvartojimas per 100 ciklų „Eco“ programa: 84 kWh

Maksimalus komplektų skaičius: 13

Vandens suvartojimas „Eco“ programa litrais per darbo ciklą: 9,5 l

Programos trukmė: 3:15 h

Ore skleidžiamas akustinis triukšmas: 44 dB(A) re 1 pW

Ore skleidžiamo akustinio triukšmo klasė: B

Montuojamas / Laisvai statomas: Įmontuojama

Aukštis su viršutiniu padėklu: 0 mm

Gaminio išmatavimai (plotis x gylis): 815 x 598 x 550 mm

Montavimo angos dydis (A x P x G): 815-875 x 600 x 550 mm

Atitikties sertifikatai: CE, VDE

Gylis, esant durelėms atidarytomis 90°: 1150 mm

Reguliuojamo aukščio kojelės: Yes - all from front

Maksimalus reguliuojamų kojelių aukštis: 60 mm

Svoris neto: 43,7 kg

Svoris bruto: 46,0 kg

Prijungimo galia: 2400 W

Srovė: 10 A

Įtampa: 220-240 V

Dažnis: 50; 60 Hz

Elektros laidos ilgis: 175 cm

Kištuko tipas: Schuko-/Gardy su žeminiu

Įleidimo žarnos ilgis: 165 cm

Išleidimo vamzdžio ilgis: 190 cm

EAN kodas: 4242005053643

Montavimo tipas: Pilnai įmontuojama

**Papildomi priedai**

SGZ1010 : Įleidimo ir išleidimo žarnos

SMZ2014 : Krepšelis puodeliams/stiklinėms

SMZ5002 : Krepšelis sidabriniams stalo įrankiams

SMZ5005 : Apsauginė plieno juostelė indaplovei

SMZ5300 : Vyno taurių laikiklis



4 242005 053643

## **Serie | 4, Visiškai integruota indaplovė, 60 cm SMV46CX07E**

**Pasikliaukite PerfectDry sistema ir nepakartojamais rezultatais džiovinant įprastus, stiklinius bei plastikinius indus.**

---

### **Efektyvumas ir pajėgumas**

#### **Programos ir specialios funkcijos**

- 6 programos: Intensiv 70, Auto Temperatūros programa 2: 45-65, Eco 50, Kurz Temperatūros programa 4: 60, Glas 40, Vorspülen
- 3 specialios funkcijos: VarioSpeedPlus, Half Load, Extra Dry
- Machine Care speciali funkcija
- Zeolith® - džiovinimas

#### **Dizainas ir patogumas**

- Viršutinio stalčiaus tipas: low
- DosageAssist - speciali vieta tabletei ištirpinti
- Reguliuojamas viršut.stalčius: RackMatik 3-lygių
- Durelės su Servo-lock® užraktu
- Auto All in 1- automatinis prisitaikymas prie naudojamų plovimo priemonių
- InfoLight

#### **Technologija**

- „EcoSilence“ pavara
- Jutikliai: AquaSensor, užkrovos
- Elektroninis vandens minkštinimas
- Elektroninė druskos trūkumo indikacija
- Elektroninė skalavimo priemonių indikacija
- Savaimė išsivalančių filtrų sistema turi 3 sluoksnių gofruotą filtrą
- Vidinis korpusas: nerūdijančio plieno vidus

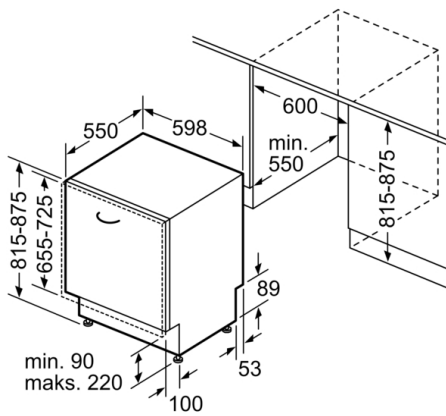
#### **Saugumas**

- AquaStop

#### **Montavimas**

- Iš priekio reguliuojama užpakalinė kojelė

**Serie | 4, Visišškai integruota indaplovė, 60 cm**  
**SMV46CX07E**



Matmenys, mm

